

95 100



MODELO DE UTILIDAD

que por veinte años se solicita a favor de Dn. José Antonio Barrientos Fontecha y Dn. Volusiano Barrientos Fontecha, ambos de nacionalidad española, domiciliados en Madrid, c/ Nicolás Sánchez, 142, y que ha de recaer sobre "SOFA-CAMA"

=====

Memoria descriptiva

El registro del Modelo de Utilidad que se solicita tiene por objeto garantizar la explotación exclusiva en todo el territorio nacional y sus posesiones de un sofá-cama, conforme se describe a continuación y se representa gráficamente en el adjunto dibujo, a título de ejemplo.



El sofá-cama objeto de la invención ha sido ideado de suerte que su conversión de una a otra modalidad sea de la mayor sencillez, lo cual se ha logrado plenamente, ya que la operación no exige nada mas que un solo movimiento.

5

Consiste esencialmente en un armazón o chasis que consta de patas, de un soporte para el asiento y de un soporte para el respaldo, todo ello constituyendo un conjunto rígido y solidario. Las patas anteriores son más altas que las posteriores de suerte que el bastidor soporte del asiento queda inclinado hacia atrás.

10

Sobre el borde superior del bastidor-soporte del respaldo va montado en forma basculante el bastidor rectangular constitutivo del respaldo propiamente dicho; el basculaje permite al respaldo describir un arco de 180° alrededor de su eje de giro, pudiendo por tanto quedar alternativamente por delante (posición de sofá) o por detrás (posición de cama) de dicho soporte.

15

El asiento está formado por otro bastidor rectangular que descansa sobre su correspondiente soporte del chasis y cuya cara posterior está unida mediante dos tirantes curvos a la parte interna de las caras laterales del respaldo, siendo las uniones de dichos tirantes al respaldo y al asiento en forma de articulación; las uniones articuladas de los tirantes a los laterales del respaldo están situados en puntos de aquellos próximos a uno de sus extremos inferiores, de suerte que al bascular el respaldo y pasar a su posición de cama los tirantes arrastren hacia arriba y ligeramente hacia adelante la cara posterior del asiento hasta que alcance el mismo nivel que la cara anterior, quedando por tanto en posición horizontal, en lugar de inclinado, y por

20

25

30



ende en disposición de ser usado como cama. El asie
va unido a su soporte mediante dos pletinas, que enlazan
en articulación los laterales de ambos en puntos próximos
a sus caras posteriores. Se han previsto topes que impiden
5 el juego lateral del asiento una vez colocado en posición
horizontal.

En el adjunto plano se representa un ejemplo de rea-
lización que se describe seguidamente en detalle.

Las figuras I y II muestran el mueble de perfil res-
pectivamente en la posición de sofá y de cama.

La figura III muestra el mueble en perspectiva en
posición de cama.

Las figuras IV y V muestran un detalle, respecti-
vamente en las posiciones de sofá y de cama, de las arti-
culaciones que unen el asiento a su soporte.

Sobre el bastidor o chasis 1, compuesto del soporte
2 para el asiento, del soporte 3 para el respaldo y de las
patas 4, se disponen el asiento 5 y el respaldo 6, este ulti-
mo montado mediante las articulaciones 7-7', en forma bascu-
lante, sobre su soporte 3. Los tirantes 8-8' enlazan la cara
9 posterior del asiento con las caras 10 y 10' laterales
del respaldo, en la parte interna de las mismas y en puntos
de aquellas próximos a la cara 11, que ocupa una posición su-
perior o inferior, según hacia qué lado se haya basculado el
respaldo. Los citados tirantes 8-8' son preferentemente ba-
rras curvas, con su convexidad hacia el frente del mueble, y
sus extremos van articulados respectivamente a la cara 9 del
asiento y a las caras 10 y 10' del respaldo, por su parte
interna.

El bastidor de asiento 5 y su soporte 2 están
enlazados mediante las pletinas 12 (vease detalles figuras
IV y V) articuladas a ambos para permitir el juego de
subida y bajada del asiento. El tope 13 limita el giro



en abanico de las pletinas 12 y por tanto la subida y avance del asiento. El descenso y retroceso del mismo quedan asegurados por los tirantes 8-8' y por el tope 14 que en la posición de sofá queda dentro del bastidor soporte 2 y en la posición de cama fuera de él.

5 Es evidente, que el bastidor-asiento 5 va provisto de la correspondiente tela metálica elástica que hace al propio tiempo de somier y que el conjunto va adecuadamente revestido y tapizado. Las varillas 15 proporcionan debajo de la superficie elástica un soporte para la manta , ropa de cama y almohada.

10 Los materiales, forma, tamaño y disposición de los elementos serán susceptibles de variación siempre que ésta no suponga una alteración de la esencialidad del invento.

15 Los términos en que se ha redactado esta memoria deberán ser tomados siempre en sentido amplio, no limitativo.

NOTA DE REIVINDICACIONES

20 Se reivindica como propio y nuevo en España a favor de Dn. José Antonio Barrientos Fontecha y Dn. Volusiano Barrientos Fontecha, domiciliados en Madrid, c/ Nicolás Sanchez nº142, lo especificado en las siguientes reivindicaciones:

25 PRIMERA.- Sofá-cama que se caracteriza en que consta de un armazón integrado por un bastidor soporte del asiento, un bastidor soporte del respaldo y cuatro patas, las delanteras más altas, sirviendo el borde superior del soporte del respaldo de eje de basculaje de un
30 bastidor rectangular constitutivo del respaldo propia-



mente dicho, habiéndose previsto medios de enlace entre dicho respaldo y la parte posterior del bastidor rectangular constitutivo del asiento, de suerte que el basculaje del primero alrededor de su eje de giro origine, a través de dichos enlaces, la elevación del asiento desde su posición inclinada de reposo sobre su soporte a una posición horizontal.

SEGUNDA.- Sofá-cama según la reivindicación primera caracterizado en que los medios de enlace que en la misma se mencionan están integrados por varillas curvas elevadoras cuyos extremos superiores están respectivamente articulados a cada uno de los bordes laterales del bastidor-respaldo, mientras que los inferiores lo están al borde posterior del bastidor-asiento.

TERCERA.- Sofá-cama según las reivindicaciones precedentes caracterizado en que el bastidor-asiento está unido a su soporte por dos pletinas que enlazan en articulación los laterales de ambos, de forma que cuando se bascula el respaldo hacia atrás y las varillas elevadoras elevan y empujan ligeramente hacia adelante el asiento, las citadas pletinas describen un movimiento de abanico hasta tropezar con un tope que limita dicho movimiento justamente en el momento en que el asiento ha adquirido la posición horizontal.

CUARTA.- Sofá-cama según las reivindicaciones precedentes caracterizado en que el bastidor constitutivo del asiento va provisto de topes que cuando el mueble está en posición de sofá quedan dentro del marco que forma el soporte del asiento y cuando está en posición de cama quedan fuera del mismo impidiendo el retroceso del asiento por tropezar dichos topes contra la cara anterior del citado soporte.



QUINTA.- SOFA-CAMA.

Tal y como se deja descrito en la memoria precedente que consta de seis hojas foliadas y mecanografiadas por una sola de sus caras y una de planos.

Madrid, 19 de Septiembre 1962

5

F.A. de Dn. José ~~Antonio~~ Barrientos Fontecha
y Dn. Volusiano Barrientos Fontecha

Victor Gil Vega

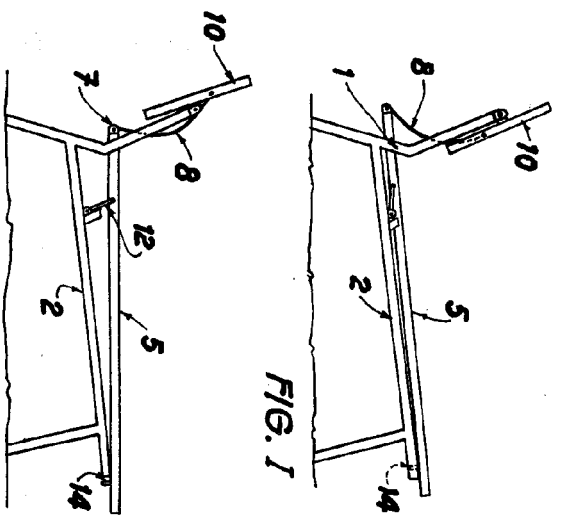


FIG. I

FIG. II

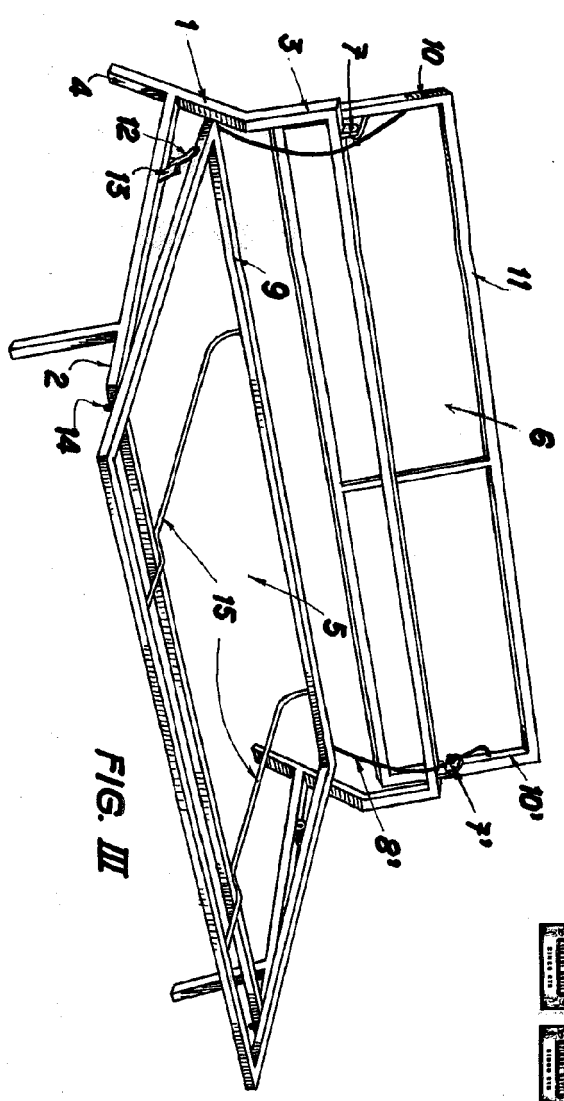


FIG. III

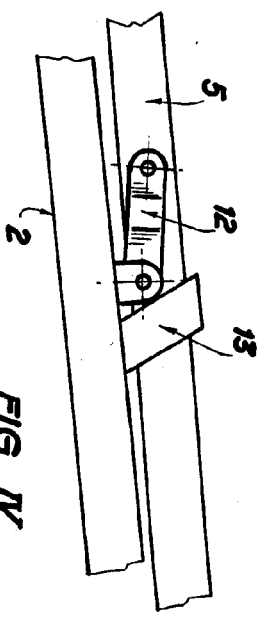


FIG. IV

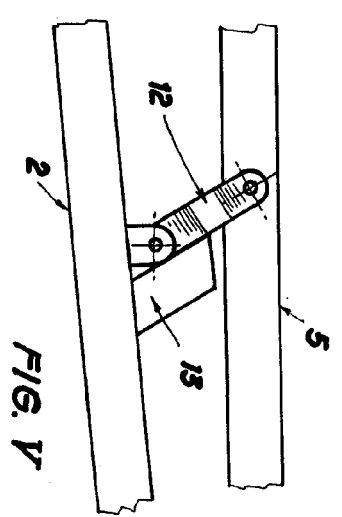


FIG. V

ESCALA VARIABLE

MADRID, 19 SEPTIEMBRE 1962
24.