



1962

95156

MEMORIA DESCRIPTIVA.

MODELO DE UTILIDAD.

PAIS : ESPAÑA.

DURACION : 20 AÑOS.

OBJETO : •UN JUGUETE VOLADOR•.

A nombre de : DON FRANCISCO L. ROCA MARTINEZ.

Residente en : VALENCIA, Almirante Cadarso, 15.

Nacionalidad : ESPAÑOLA.



1962

95156

La presente Memoria, se refiere como su enunciado indica, a un juguete, con el que se consigue lanzar en vuelo a una hélice, habiéndose previsto que el juguete quede constituido por un casquete que se coloca el niño sobre su propia cabeza

5.- haciéndole funcionar simplemente con la tracción efectuada sobre el cordón que forma el barboquejo de afianzamiento del casquete a la cabeza.

En esencia, está constituido por un casquete dotado de un saliente central en el que se acopla un mecanismo de resorte para giro de un eje, al cual se acopla de forma que permita su lanzamiento, la hélice voladora que ha de ser puesta en vuelo.

La forma exterior, el detalle de efectuarse el lanzamiento desde la cabeza del niño, y la sencillez en su utilización, hace de este juguete, un objeto de gran vistosidad y aceptación por parte de la gente menuda.

Por el aludido objeto, se solicita el correspondiente privilegio de Modelo de Utilidad, conforme y al amparo del vigente Estatuto sobre Propiedad Industrial, a fin de garantizar a favor del recurrente el derecho a la explotación exclusiva del mismo en toda España.

A continuación se hará una descripción detallada del citado juguete con referencia a los planos que se acompañan, en los que se representan, a simple título de ejemplo, no limitativo una forma preferente de realización susceptible de todas aquellas variaciones de detalle que no supongan una alteración



fundamental de las características esenciales del mismo.

En dichos dibujos se ilustra:

En la figura 1, sección diametral del casquete.

30.- En la figura 2, detalle en planta de rueda dentada y trinquete de sujeción de la misma con su ballesta.

En la figura 3, detalle en perspectiva del terminal del eje giratorio y alojamiento para el mismo en la hélice voladora.

35.- Según el ejemplo de ejecución representado, el juguete volador que se preconiza, consiste en un casquete 1 semiesférico, en el que en el centro del mismo, existe un saliente 2 cilíndrico, en cuyo interior, se ha previsto la colocación de un eje 4 asimismo cilíndrico, el cual, por su extremo inferior, es solidario de una rueda dentada 5 con dientes inclinados, 40.- mientras que el extremo superior, está cortado diametralmente, formando dos superficies inclinadas 6 y 7 terminadas en cortes verticales 8 y 9 correspondientes a generatrices del eje, diametralmente opuestas.

45.- Rodeando al eje 4 se ha previsto un muelle helicoidal 10 que por la parte superior se fija atravesando al mismo eje 4, mientras que el extremo inferior está fijo al interior del mismo casquete 1.

Atravesando al casquete, en dirección perpendicular al eje del saliente 2, se ha previsto un trinquete 11 dotado de un ojal en su extremo posterior, para paso de un cordón 12 y cortado en bisel en su extremo delantero, para acoplamiento a los dientes inclinados de la rueda dentada 5, habiéndose previsto en la cara superior de este trinquete 11, unos pivotes 13 para encajar entre ellos a la zona central de una ballesta 14 formada por un simple alambre de acero, o una lamina 55.- nilla elástica, que apoya sus extremos en alojamientos 15 pre-



vistos en el interior del casquete 1, con el fin de que por la tensión de esta ballesta, quede siempre obligado el diente del trinquete 11 a permanecer en contacto con la rueda 5.

Una tapa circular 16 sujeta en el interior del casquete por medio de remaches 17, cierra el conjunto de rueda dentada y trinquete, impidiendo que el eje 4 caiga de su alojamiento, y que se desorganice el mecanismo descrito.

El cordón 12 que se engancha por un extremo al trinquete 11, pasa posteriormente por unos ojales 18 diametralmente colocados en el borde del casquete, y fija su extremo contrario en el mismo casquete, a fin de constituir el barboquejo de fijación del casquete a la cabeza del niño.

Una hélice 19 incluida en un aro 20, presenta en su eje, un alojamiento cilíndrico 21, en cuyo interior, se han previsto unos topes 22 diametralmente opuestos, siendo el diámetro interior de dicho alojamiento, igual al exterior del eje 4, para permitir el acoplamiento correcto de éste en aquél.

Los topes citados 22, apoyan sobre las superficies rectas 8 y 9 de los cortes del eje 4, y por tanto, al hacer girar a la hélice en el sentido de apoyo de topes con superficies rectas, se consigue que el resorte 10 vaya adquiriendo tensión por retorcimiento del mismo, no existiendo obstáculo a este giro, por parte del trinquete 11, toda vez que su diente resbala sobre la superficie inclinada de los dientes de la rueda 5, impidiendo sin embargo el giro en sentido contrario.

Una vez dada la tensión necesaria, y colocado el casco en la cabeza del niño, basta con efectuar una tracción del cordón 12 que forma el barboquejo, con lo que se vence la tensión de la ballesta 14 arqueándola por su centro, desencastrando el trinquete de la rueda, con lo que ésta solicitada



90.- por la tensión existente en el muelle torsionado 10, gira rápidamente en sentido contrario, arrastrando en su giro a la hélice, la cual, por efecto de su forma, asciende desprendiéndose del eje, al resbalar sus topes 22 por las caras inclinadas 6 y 7 del extremo del eje, con lo cual, sale despedida la hélice y puesta en vuelo.

95.- La forma, materiales y dimensiones, podrán ser variables y en general cuanto sea accesorio y secundario, siempre que no altere, cambie o modifique la esencialidad del objeto que se describe.

100.- Los Términos en que queda redactada esta Memoria, son ciertos y fiel reflejo del objeto descrito, debiéndose tomar con caracter amplio y nunca en forma limitativa.

REIVINDICACIONES.

105.- 1ª.- Un juguete volador, caracterizado por estar constituido por un casquete, aplicable a la cabeza del niño, en el que existe un saliente cilíndrico central en el que se acopla un eje giratorio solidario por su extremo inferior a una rueda dentada y que en el extremo superior presenta un acoplamiento para una hélice voladora, a fin de que por giro de dicho eje, se obtenga la fuerza necesaria para impulsar a dicha hélice hacia el espacio.

115.- 2ª.- Un juguete volador, según reivindicación primera, caracterizado por haberse previsto en el extremo del eje acoplable, a la hélice, dos rampas helicoidales terminadas en superficies rectas, a fin de que unos topes existentes en el interior del eje de la hélice, puedan chocar contra las superficies verticales al girar en un sentido, y resbalar por las superficies helicoidales cuando gira en sentido contrario al



objeto de conseguir el lanzamiento de la hélice cuando ésta ha adquirido velocidad suficiente.

120.- 3ª.- Un juguete volador, según anteriores reivindicaciones, caracterizado por haberse previsto rodeando al eje giratorio, un resorte que tiene un extremo fijo a dicho eje, y el contrario al interior del saliente cilíndrico del casquete, con el fin de que el giro en un sentido del eje, consiga una

125.- tensión en el muelle, capaz de impulsar al giro en sentido contrario.

130.- 4ª.- Un juguete volador, según reivindicaciones anteriores, caracterizado por haberse previsto una uña trinquete que se interpone entre los dientes de la rueda dentada fija al extremo inferior del eje, con el fin de permitir el giro en un sentido pero no en el contrario, permitiendo por tanto la consecución de tensión en el muelle, y la liberación de éste en un momento dado.

135.- 5ª.- Un juguete volador, según anteriores reivindicaciones, caracterizado por haberse previsto el montaje del trinquete sobre una ballesta que le obliga a permanecer intercalado entre los dientes de la rueda dentada, en tanto no se oponga una fuerza superior.

140.- 6ª.- Un juguete volador, según precedentes reivindicaciones, caracterizado por el hecho de que el extremo contrario del trinquete, vá unido al extremo de un hilo que sirve de barboquejo del casquete para afianzar éste sobre la cabeza del niño, permitiendo a su vez que una tracción efectuada sobre dicho hilo, venza la fuerza de la ballesta, retirando al trinquete de la rueda dentada, con lo que se obtiene la liberación de ésta, y por consiguiente el giro rápido del eje que consigue el lanzamiento de la hélice hacia el espacio.

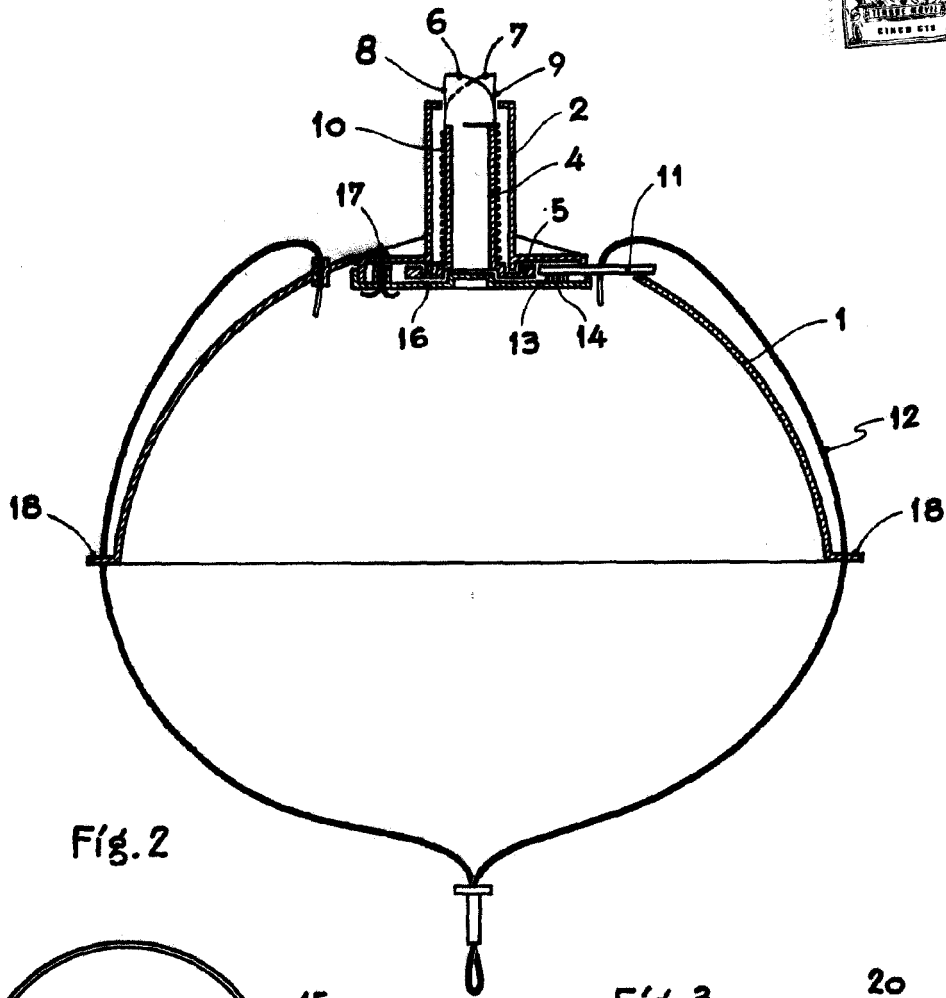
145.- 7ª.- *UN JUGUETE VOLADOR*.

Madrid, 19 de Septiembre de 1.962.

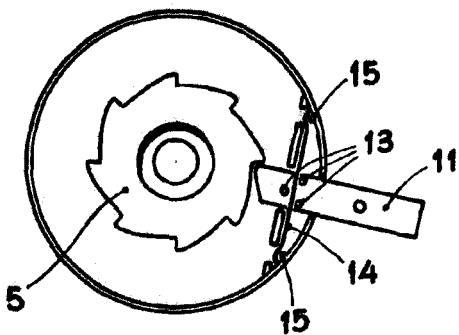
K



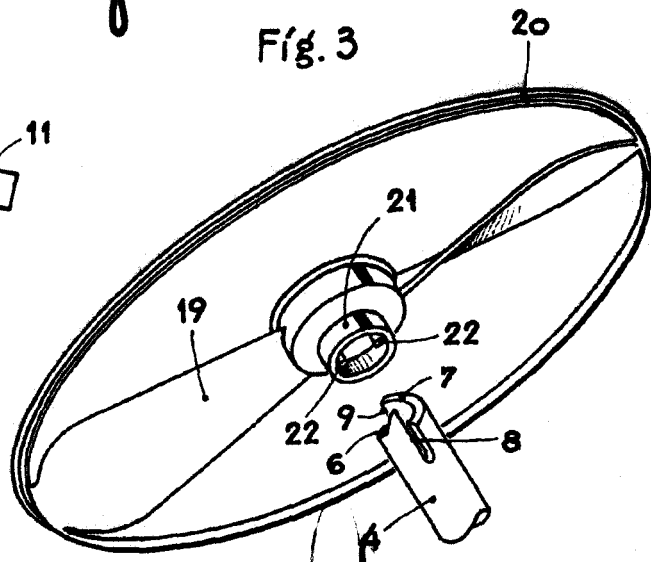
Fíg.1



Fíg.2



Fíg.3



Madrid, 19 SEP. 1962

M.A.

Escala variable.