



20 AG

95150

95150

MODELO DE UTILIDAD

por 20 años

por "UN DISPOSITIVO DE RECLAMO PARA PUBLICIDAD", a favor de D. Ricardo Camilleri Maiques, de nacionalidad española, domiciliado en Barcelona, Avda. Roma, 155.

=====

MEMORIA DESCRIPTIVA

Hace referencia el presente Modelo de utilidad a un nuevo dispositivo de reclamo para publicidad, que además de aportar notables ventajas sobre los diversos tipos de dispositivos de reclamos actualmente conocidos, es poseedor de unas características originales que le harán tener gran aceptación en el mercado.

Sabido es que dentro del ramo publicitario se han ido arbitrando, con el tiempo, diversas soluciones encaminadas a conseguir satisfactorios dispositivos de reclamo que lla-

95150

- 2 -

20 AGO



men la atención del comprador animándole a adquirir un determinado artículo.

- Todas estas soluciones si bien no han dejado de ser satisfactorias, exigen una renovación continua que haga
5. que el comprador, no acabe por acostumbrarse a dicho reclamo de una forma tal que lo llegue a encontrar monótono, sino todo lo contrario, es decir que en todo momento lo encuentre atractivo y original.

- Tal efecto es el que se consigue de una manera muy
10. simple con el dispositivo que por el presente Modelo se describe, ya que admite una variedad no conseguida hasta el momento con los dispositivos actualmente conocidos.

- Esencialmente se constituye éste a base de una caja dotada de los medios necesarios de sustentación, así como
15. de un motor interno, a cuyo eje van acoplados una plataforma circular y un tambor de estructura general tronco-cónica. Dicha plataforma va recubierta con una lámina en la que quedan impresas múltiples figuras sucesivas de un determinado movimiento, y éstas van a reflejarse
20. en los múltiples espejos con que va facetado el referido tambor dando la impresión del movimiento de dichas figuras al girar conjuntamente por efecto del motor dichos tambor y plataforma.

- Para su mejor comprensión vamos a referirnos a un
25. dibujo que se adjunta a la presente memoria y que representa a título de ejemplo explicativo, no limitativo, un dispositivo de reclamo para publicidad realizado de acuerdo con el presente Modelo.

- En dicho dibujo, la figura 1 es una vista en perspectiva del dispositivo en cuestión, siendo la figura 2 un
30. corte longitudinal completo del mismo.

95.30
- 3 -



Según tales figuras, consiste el presente dispositivo en una caja cilíndrica -1-, dotada de múltiples patas -2- de sustentación y de un motor -3- que se dispone verticalmente reposando sobre el fondo de su cara interna.

5. Sobre el eje -4- del referido motor -3- quedan acoplados un plato -5- sustentador de una plataforma -6-, y un tambor -7- de estructura troncocónica y parte superior ligeramente abombada.

10. Dicha plataforma -6- va recubierta superiormente por una lámina -8- en la que quedan impresas las figuras sucesivas -9- de un determinado movimiento, que queda realizado y visto sobre los espejos -11- que posee el tambor -7- sobre su superficie lateral.

15. Por último para evitar la visión de las figuras -9- en la plataforma -6- se dispone un reborde -12- alrededor de toda la periferia de la caja -1-, y bajo él se dispone un foco luminoso -10- periférico para facilitar la labor de reflexión de figuras.

20. Será variable a los efectos del actual Modelo la impresión realizada sobre la lámina -6-, quedando previsto también que el motor -3- pueda ser sustituido por una lámpara de incandescencia que accione los referidos tambor y plataforma por fuerza térmica por el sistema de turbina.

N O T A.

25. Se reivindica como objeto de este registro por Modelo de utilidad:

30. 1.- Un dispositivo de reclamo para publicidad, caracterizado esencialmente por quedar constituido por una caja cilíndrica dotada de patas de soporte y de un pequeño reborde superior periférico, en el interior de cuya caja reposa un motor, a cuyo eje van acoplados un plato de soporte

95150

- 4 -

27 AGO



- de una plataforma circular y un tambor de estructura general troncocónica, quedando recubierta dicha plataforma por una lámina con múltiples figuras sucesivas de un movimiento, los cuales van a reflejarse en los espejos con que va
5. facetado longitudinalmente el referido tambor, dando la impresión del movimiento de dichas figuras el giro conjunto de dichos tambor y plataforma, iluminados a través de un foco dispuesto periféricamente bajo el reborde de la caja constitutiva del dispositivo de reclamo propiamente dicho.
10. Sean cuales fueren las circunstancias que concurren en la esencialidad del Modelo de utilidad definido en la anterior reivindicación, cuyo objeto es:

2.- "UN DISPOSITIVO DE RECLAMO PARA PUBLICIDAD"

- Consta la presente memoria de cuatro hojas foliadas,
15. mecanografiadas por una sola cara y del dibujo adjunto.

Barcelona, veinte de agosto de mil novecientos sesenta y dos.

P.A. de D. Ricardo Camilleri Maiques,

95150

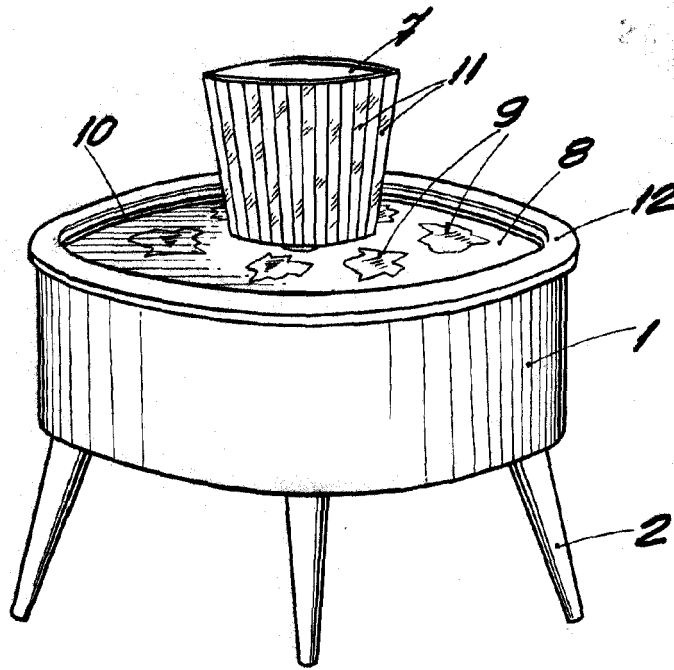
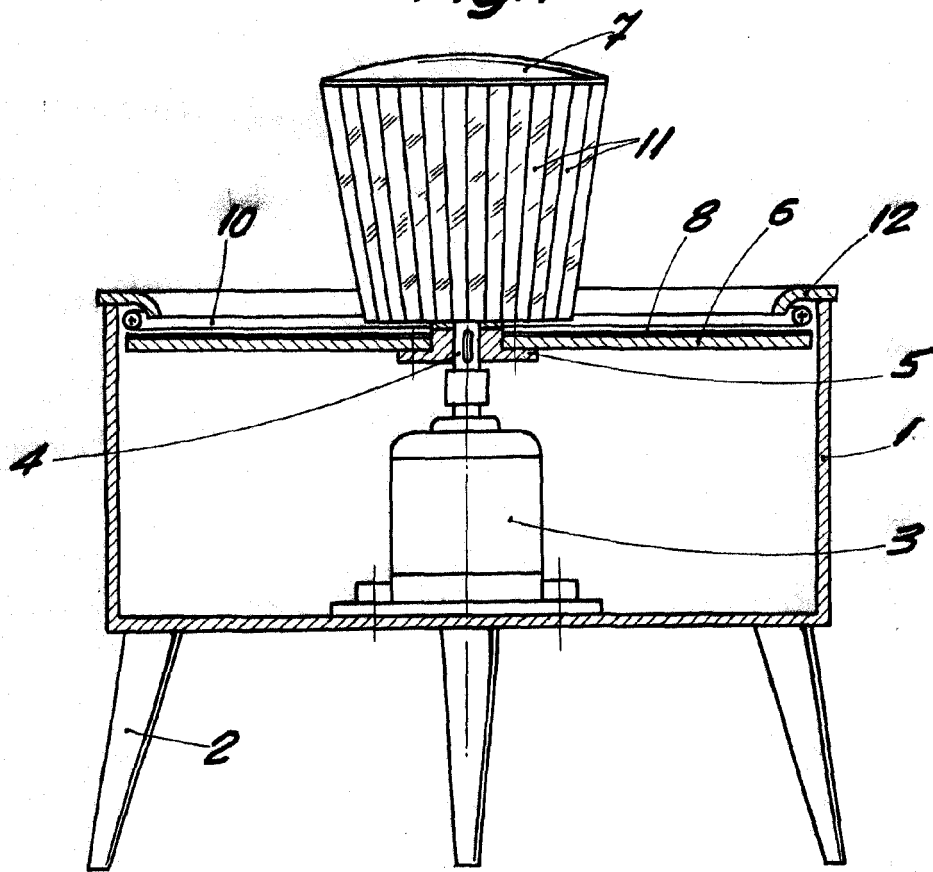


Fig. 1



BARCELONA, 20 AGOSTO DE 1952
Fig. 2 P.A.

ESCALA VARIABLE