



P A T E N T E
d e
I N V E N C I Ó N

a favor de

Don C e s a r M e l i n a s O p i s s o

_____ pcr: _____

"Sistema de anuncios canviables"

M e m o r i a D e s c r i p t i v a

Los anuncios canviables a base del sistema de cinta sin fin c de cinta arrollable y desarrollable, tienen entre otros grandes defectos, el de la dificultad de retirar alguno de entre los varios que componen la cinta cuando no es conveniente su exhibición. Además, el arrollamiento es siempre imperfecto, ya por la dificultad de emplear rodillos perfectamente cilíndricos, ya por la imposibilidad de disponerlos perfectamente paralelos e también por la imposibilidad práctica de que la cinta no se extienda mas de un lado que de otro, lo que se traduce en parcos y dificultades que hacen el anuncio impracticable.

El sistema de anuncios objeto de esta patente, tiene por base el empleo de anuncios independientes.

Consisten éstos esencialmente en unas placas (fig. 1) metálicas, de cartón u otro material conveniente, conectados



o colgados de una varilla 1-4 de tal manera que según se indica en el dibujo, la varilla 1-4 sobresale de cada extremo en unas porciones 1-2 y 3-4, que como se detallará luego, sirve para elevar la placa anuncio.

Estos anuncios-placas, van introducidos en una caja (fig. 2) que en el dibujo se supone cortada por un plano paralelo al frente de la misma, y cada una de cuyas paredes laterales tiene labrada una ranura 5 y 6 que, como luego se indicará, es continua y dentro de cada una de las cuales se introduce un extremo de la varilla suspensora de la placa-anuncio, de tal manera que, una vez la varilla se ha introducido dentro de ellas, no puede salir, por ser su longitud mayor que la distancia que media entre los rebordes externos de las ranuras, y por no permitir la placa-anuncio que la varilla se atravesase dejando de ser perpendicular a las caras laterales.

La tapa de esta caja presenta un orificio rectangular 7-7-7-7, el cual permite ver el anuncio expuesto sin que se pueda percibir el sistema de suspensión, por ser este orificio de lados menores que los que limitan la placa-anuncio.

En la fig. 4 se presenta el detalle de la ranura y como ejemplo, se detalla un sistema de elevación de la placa-anuncio. A fin de simplificar el dibujo, se ha prescindido de dibujar la sección de la placa suspendida de la varilla, ya que su sección representada por sólo una línea, quitaba simplicidad al dibujo; así se ha representado sólo la varilla, ya que es fácil concebir que los movimientos que se imprimen a ésta, arrastran la placa-anuncio, la cual debe sobreentenderse que en la práctica va siempre suspendida de la varilla.

Dispuesta la caja, se abre la puerta 8-9 y por la ranura 10 que queda descubierta se introducen las varillas suspensoras de la placa-anuncio que quedan dispuestas en la par-



te inferior de la ranura 11-12 en la posición 13-14-15-16.

Por medio de un mecanismo apropiado, la placa-anuncio, cuya varilla alcanza la posición 16, es obligada a elevarse, siguiendo por la ranura 12-17.

A título de ejemplo, el mecanismo que cumple este efecto de elevar la varilla, es aquí formado por una cadena continua, movida por dos rodillos poligonales o dentados, cual cadena presenta una uña 20 que coje la varilla por la parte inferior y en su movimiento, ejecutado según se señala en los flexos que aparecen en el dibujo, va elevando la varilla por la ranura 12-17. De estas cadenas con su uña correspondiente pueden haber dos, una a cada lado de la caja que cojerá las varillas por los extremos salientes 1-2 y 3-4 (fig. 1), como podría haber una sola que suspendiera la varilla por el centro, ya que la placa-anuncio le privaría de inclinarse a uno y otro lado. En fin, como se ha dicho, para la elevación de las varillas podrá emplearse cualquier procedimiento que cumpla el efecto que se le destina de elevar las varillas suspensoras de las placas-anuncios.

Al seguir su ascenso, la varilla suspensora de la placa-anuncio, llega a topar con el extremo 18 del la palanca 18-19, la cual hace girar alrededor de un eje que la sujeta hasta llevarla a la posición 18'-19' y al seguir ascendiendo la varilla, la palanca vuelve a su posición primitiva 18-19 por acción de un muelle o contrapeso convenientemente dispuesto.

Al seguir aún ascendiendo, la varilla suspensora, obligada por el ascenso de la uña 20, debido a la forma 17-21 que afecta la ranura, acaba por escapar de la uña 20, y mientras esta uña conectada a la cadena sigue su curso, la varilla cae, y debido a la inclinación de la ranura, va a tomar la posición 22, ya que le impide seguir adelante la uña 19 de la pa-



lanca 18-19, en cual movimiento, la placa-anuncio suspendida de la varilla, aparece a la vista del espectador, a través del orificio rectangular 4-5-6-7 (fig. 3) que en sección en la figura 4 corresponde al trozo de tapa sin rayar 23-24.

Al seguir la cadena su movimiento y con ella la uña 18, ésta llega a tomar la posición 25 (que aparece de puntos en la figura) y tomando otra nueva varilla 18, la obliga a elevarse por el trozo de ranura 12-17.

Siguiendo en su elevación la varilla suspensora, llega a alcanzar la palanca 18-19, haciéndola girar tal como anteriormente se ha descrito, de tal manera que al tomar esta palanca la posición 18'-19', la varilla estacionada en la posición 22, no oponiéndose a su paso la uña 19 de la palanca 18-19, desciende por la porción de ranura 26-11, desapareciendo de la vista del espectador, quien ve desde entonces la placa-anuncio suspendida de la varilla que ocupa la posición 27. Esta varilla sigue en su movimiento ascendente y como anteriormente se ha descrito abandona la palanca 18-19, luego escapa de la uña de la cadena y cuando cae, halla la palanca 18-19 en la posición 18-19 y queda estacionada en la posición 22.

Siguiendo la cadena su movimiento, va tomando sucesivamente las varillas que van ocupando la posición 16 empujadas en la pendiente 11-12 por las que ocupan la posición 13, 14, 15 y así va repitiéndose continuamente el proceso descrito y sucesivamente apareciendo a la vista del espectador los anuncios dispuestos dentro de la ranura.



En algunos casos podrá convenir que el anuncio visible sea el que está no suspendido de la varilla que ocupa la posición 22, sino el suspendido de la varilla en la posición 13. Para ello será suficiente disponer en la tapa de la caja (figura 3) el agujero en la posición 7'-7'-7'-7' en lugar del 7-7-7-7 con lo cual aparecerá a la vista la placa-anuncio colgada de la varilla 13 que será sustituida por la suspendida de la varilla 22, cuando ésta descienda por la ranura 26-11 por habérselo permitido el movimiento de la palanca 18-19.

El mecanismo de disparo, representado en el dibujo por la palanca 18-19, lo ha sido a título de ejemplo, de manera que podrá emplearse este medio de disparo u otro cualquiera que cumpla la condición de permitir al anuncio colgado de la varilla 22 su posición, cuando otro haya alcanzado una posición tal que aparezca a la vista del espectador cuando el colgado de la varilla 22 abandone su posición.

En el caso de estar el agujero en la parte inferior (fig. 3) tal como el 7'-7'-7'-7', el mecanismo de disparo podrá actuar en el momento de alcanzar otro anuncio la posición del colgado de la varilla 27, como podría actuar el disparo al empezarse a mover el colgado de la varilla 16, ya que entonces no precisa que al abandonar la varilla 22 su posición, aparezca un anuncio en la parte posterior del colgado de la dicha varilla 22.

N O T A

Se reivindica como objeto de esta patente:

1º) Sistema de anuncios canviabiles caracterizado por usarse anuncios independientes que van apareciendo sucesivamente a la vista del espectador uno tras de otro y cuyo cambio



se obtiene mediante un mecanismo conveniente que permite abandonar a un anuncio su posición, cuando otro alcance una posición convenida.

20) Sistema de anuncios cambiables.

Barcelona dos de septiembre de mil novecientos veinticinco.



95450

Fig. 1.

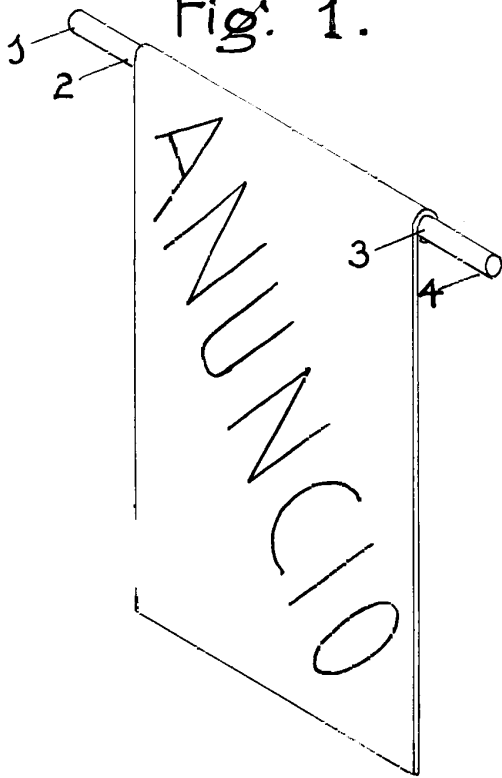


Fig. 4.

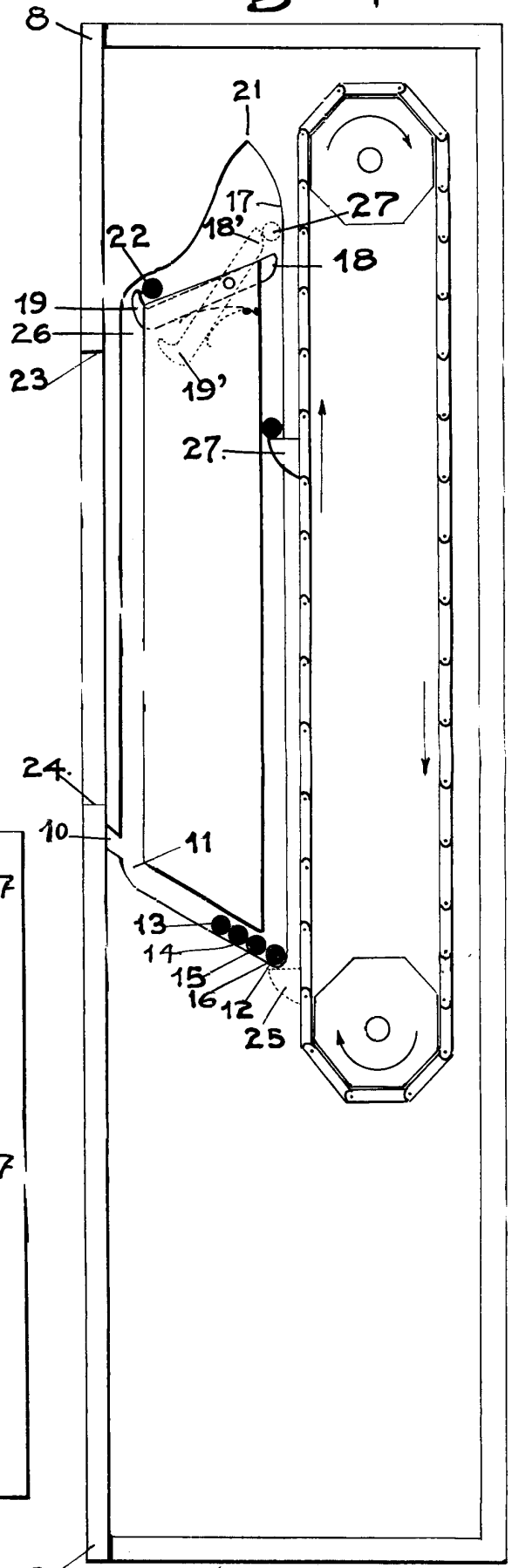


Fig. 2.

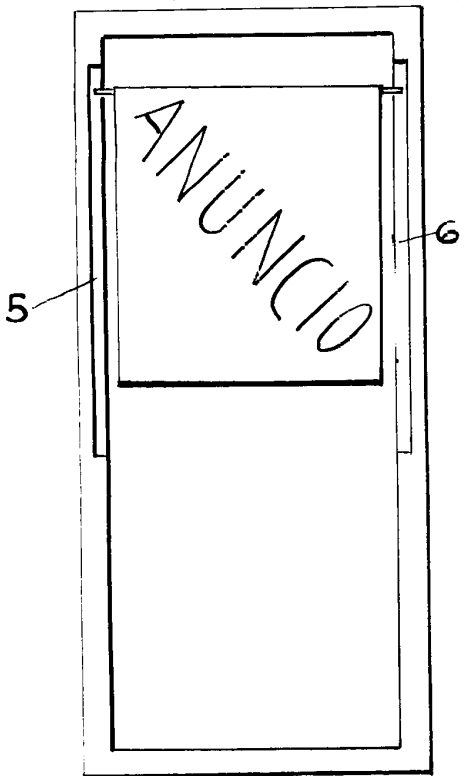
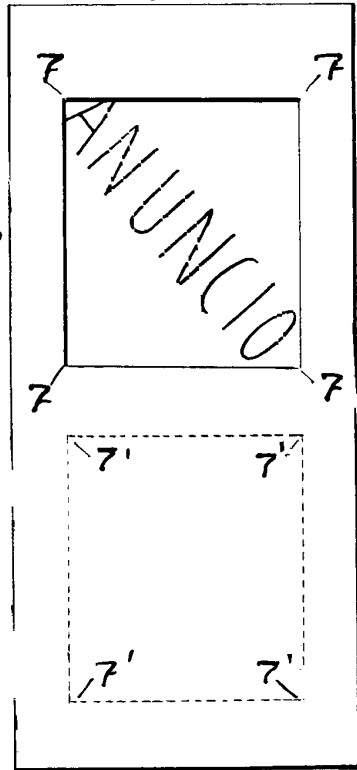


Fig. 3



Escala. variable

9.

Molina