



95147

M O D E L O  
D E  
U T I L I D A D

a favor de COMPAÑIA ROCA-RADIADORES, S.A. entidad española, domiciliada en Gavá (Barcelona), Rambla Lluch, 2 por "Volante caperuza para grifos".

- . -

MEMORIA DESCRIPTIVA

- La presente invención se refiere a un volante caperuza para grifos, especialmente para instalaciones de calefacción, que presenta en relación con otros conocidos hasta la fecha una evidente ventaja. En efecto,
5. mientras que aquellos por lo mínimo incorporan dos piezas volante para accionar el grifo y una caperuza que lo cubre, en el objeto del presente modelo de utilidad se simplifica esta realización con sólo una pieza que efectúa la función de las dos.
  10. El volante aludido, se caracteriza por el hecho



95147

de estar formado por una pieza a modo de vaso, cuyas paredes laterales están provistas de relieves externos de adherencia y cubren totalmente las tuercas y órganos internos de regulación del grifo, ajustándose giratoriamente con el cuerpo del mismo, estando unido por la parte central de su fondo al árbol de accionamiento de dicho grifo.

5. Para ello, el fondo aludido comprende un casquillo coaxial interno que se ajusta a presión sobre una mecha estriada, formada en el extremo del árbol del grifo, y al cual está fijado en posición mediante un tornillo acoplado en dicha mecha.

10. El dibujo adjunto muestra, tan sólo a título de ejemplo no limitativo del alcance de la invención, un caso práctico de realización de un volante según las características descritas.

15. En dicho dibujo: La figura única muestra una vista en alzado lateral, parcialmente seccionada, de un grifo provisto de un volante según la invención.

20. El volante aludido, según la representación efectuada en el dibujo, está formado por la pieza -1- que adopta una forma de vaso, cuyas paredes externas están dotadas de una pluralidad de relieves -2-, que forman otros tantos elementos de adherencia para facilitar su accionamiento. Esta pieza -1- se coloca de manera que cubra totalmente el dispositivo -3- de regulación del grifo -4-, ajustándose giratoriamente con el cuerpo del mismo para evitar la entrada de suciedad. Para ello se

25.



95147

ha previsto la formación, en la parte central del fondo del cuerpo -1-, del casquillo coaxial -5- que queda enfrentado al extremo del árbol -6-, en el que, para evitar el deslizamiento, se ha dispuesto la mecha estriada -7-,

5. Como se comprende por lo descrito, el cuerpo -1- podrá estar constituido por un material elástico o blando, en el que pueden hincarse las estrias de la mecha.

Por otro lado, y con el fin de asegurar la unión entre el cuerpo -1- y el árbol -6-, se ha dotado a

10. este último de un orificio coaxial roscado, no visible, en el que se acopla el tornillo -8- que, mediante la arandela -9-, presiona contra el borde superior del casquillo -5-.

Se comprende que serán independientes del objeto de la presente invención los materiales empleados en los distintos elementos constitutivos del volante, así como las formas y dimensiones, tanto absolutas como relativas de los mismos y, en definitiva, todo cuanto no altere su esencialidad.

15.

N O T A

20. Se reivindica como objeto del presente modelo de utilidad:

1.- Volante caperuza para grifos, que se caracteriza por el hecho de estar formado por una pieza a modo de vaso, cuyas paredes laterales están provistas de relieves externos de adherencia y cubren totalmente las tuercas

25.



95147

y órganos internos de regulación del grifo, ajustándose giratoriamente con el cuerpo del mismo, estando unida por la parte central de su fondo al árbol de accionamiento de dicho grifo.

5.                   2.- Volante caperuza para grifos, según la reivindicación 1, que se caracteriza por el hecho de que en el fondo del cuerpo a modo de vaso se halla formado un casquillo coaxial que se ajusta a presión sobre una mecha estriada formada en el extremo del árbol, y a la cual está fijada en posición mediante un tornillo acoplado a dicha mecha.

3.- Volante caperuza para grifos.

La presente memoria consta de cuatro hojas foliadas escritas a máquina por una sola cara.

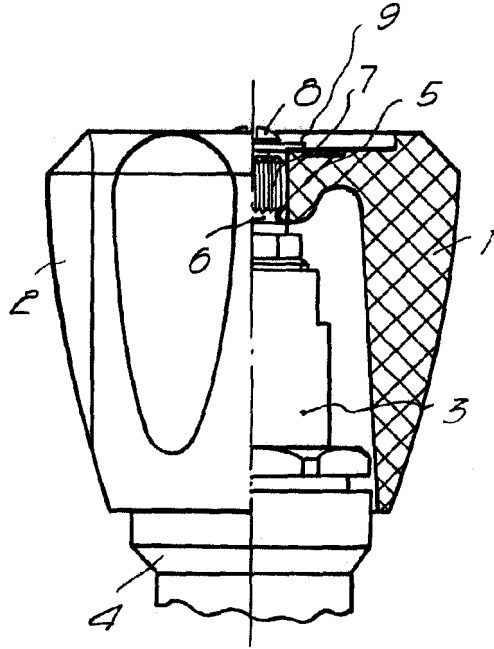
Barcelona, a 10 de septiembre de 1962.

COMPANIA ROCA-RADIADORES, S.A.

p.a.

95147

1961



9352

Barcelona, 10 Septiembre 1962  
Compañia Roca-Radiadores, S. A.  
p.a.