

Clase30

9519 A

MEMORIA DESCRIPTIVA

Razones sociales: MAQUINARIA TEXTIL ROSELL, Sociedad Anónima, y CARBONELL
y Compañía.- BARCELONA.

Oficina Técnica de Propiedad Industrial

C. Bonet Durán Ingeniero Industrial

Plaza de la Constitución, 5. — Barcelona



PATENTE DE INVENCION

por 20 años

para "Una máquina para lavar ropa"-----

a favor de las razones sociales: MAQUINARIA TEXTIL ROSELL, So-
ciedad Anónima, y CARBONELL y Compañía, domiciliadas en BARCE-
LONA.

MEMORIA DESCRIPTIVA

La presente memoria descriptiva se refiere a una paten-
te de invención que está destinada a garantizar la propiedad y
la explotación exclusiva de una máquina para lavar ropa, que
es de funcionamiento muy eficaz y silencioso y de una construc-
ción sencilla y sólida, muy especialmente apropiada para uso
doméstico y también para instalaciones de lavado industrial de
cierta importancia.

La máquina de que se trata tiene, como órgano de actua-
ción para la ropa, un bombo de plancha perforada en cuyo inte-



- 2 -

rior presenta resaltos para la remoción de dicha ropa, cual bombo posee movimiento rotativo periódicamente alternado en dos sentidos opuestos, gracias a una transmisión por engranajes y a dos embragues que respectiva y alternadamente ponen en movimiento dos piñones cónicos que engranan con una corona dentada solidaria en el eje del bombo; y, estando dichos piñones diametralmente opuestos con relación a la corona, hacen mover a esta y por lo tanto al bombo en un sentido o en el opuesto, según cual sea el piñón que esté embragado con el eje motor. La acción alternativa de embrague se obtiene por medio de un excéntrico que empuja alternadamente a dos brazos de palanca que actúan sobre los dos conos de embrague respectivos y que tienden a mantenerse en posición de desembrague por virtud de un resorte dispuesto con tal fin.

La máquina es muy apropiada para funcionar con motor eléctrico adaptado a la misma, con lo que se evita la necesidad de disponer transmisiones de movimiento, facilitándose de este modo la colocación o emplazamiento de la propia máquina en puntos donde no podría instalarse si fuesen necesarias transmisiones intermedias entre ella y el motor.

En los dibujos adjuntos se representa, por vía de ejemplo, un caso de ejecución de la máquina de referencia, siendo la figura 1 una proyección horizontal de la misma, y la figura 2 una vista en escala ampliada del dispositivo mecánico para obtener los movimientos rotativos alternados, parte de ella en sección.

La máquina consta de un recipiente 1 para contener el líquido lavador, y dentro de dicho recipiente 1 está alojado el bombo 2 de paredes perforadas para que penetre en su inte-



- 3 -

rior el referido líquido. Este bombo tiene su eje de rotación 3 montado sobre el recipiente 1 mediante los correspondientes cojinetes, y lleva en su interior unos resaltos como 5, 5, a fin de que las ropas que contenga sufran una eficiente remoción para la eficacia del lavado.

Dentro del cárter o caja 4 está alojado el mecanismo de transmisión de movimiento al bombo 2, cual mecanismo, en escala ampliada, está representado en la figura 2 en proyección perpendicular al plano de proyección de la figura 1.

El eje motor se halla en 6, y tiene montados locos dos piñones cónicos 7 y 8 que engranan constantemente con la corona dentada 9 que está solidariamente unida al eje 3 del bombo 2.

Los piñones 7 y 8 están unidos a unos conos hembra 10 y 11 respectivos, que pueden enchufar con los conos de embrague machos 12 y 13 que están implantados y solidarios en el eje 6, el cual puede tener un pequeño movimiento de deslizamiento longitudinal en ambos sentidos sobre sus cojinetes 23, 24.

En 14 y 15 se hallan unas levas o brazos que sirven para empujar oportunamente a los conos de embrague 12 y 13, a fin de hacer deslizar longitudinalmente al eje 6 que los lleva solidarios para que los embragues respectivos se realicen, pero dichas levas están mantenidas con tendencia a separarse de los conos 12 y 13, merced a dos ramas de resorte 16 y 17 que tienen sus extremidades unidas respectivamente a las citadas levas 14 y 15.

Para que la corona 9 y por lo tanto el bombo 2 giren periódicamente en sentidos opuestos, es necesario que alter-



- 4 -

nadamente las levas 14 y 15 empujen a los conos de embrague 12 y 13, a fin de que el eje 6 deslizándose se consolide alternativamente con los piñones 7 y 8.

Este régimen de las levas 14 y 15 se obtiene por medio de un excéntrico 18 que las empuja periódicamente de un modo alternado, girando este excéntrico 18 por estar implantado en el eje 19 que gira merced a la rueda y tornillo sin fin 20, 21,

El eje 6 recibe movimiento por medio de una polea 22, movida por ejemplo por un motor eléctrico, y transmisión por correa, aún cuando esta transmisión podría disponerse de modo variable.

La máquina puede ir montada en bancadas o montantes de disposición apropiada, lo que no influye en la esencialidad del invento, al cual tampoco afectan las variaciones accesorias que podrían introducirse en la forma y disposición de los demás órganos que la integran. A la propia máquina puede serle adicionado un dispositivo cualquiera para el calentamiento del baño de lavado, funcionando por alcohol, gasolina, gas, carbón, leña o por otro medio adecuado.

N O T A

Por la patente de invención a que se refiere la presente memoria descriptiva, se REIVINDICA la propiedad y la explotación exclusiva de una máquina para lavar ropa, que está caracterizada por llevar dispuesto un bombo de paredes perforadas alojado en un recipiente destinado a contener el líquido lavador, cual bombo tiene movimiento rotativo en sentidos alternados, merced a una corona con la que engranan



- 5 -

dos piñones cónicos combinados con otros tantos embragues cónicos, funcionando uno u otro de estos embragues alternadamente, por la acción de dos levas o brazos de empuje actuados también alternadamente por un excéntrico.

Sean cuales fueren las circunstancias que concurren con la esencialidad del objeto de la patente, definida en la anterior reivindicación, cual objeto es:

"Una máquina para lavar ropa".

Consta la presente memoria de cinco hojas foliadas, escritas por una sola cara.

Barcelona, 1º de Septiembre de 1925.

P. p. de las razones sociales: MAQUINARIA TEXTIL ROSELL,
Sociedad Anónima, y CARBONELL y Compañía,

P.P. *[Handwritten signature]*

FIG. 2

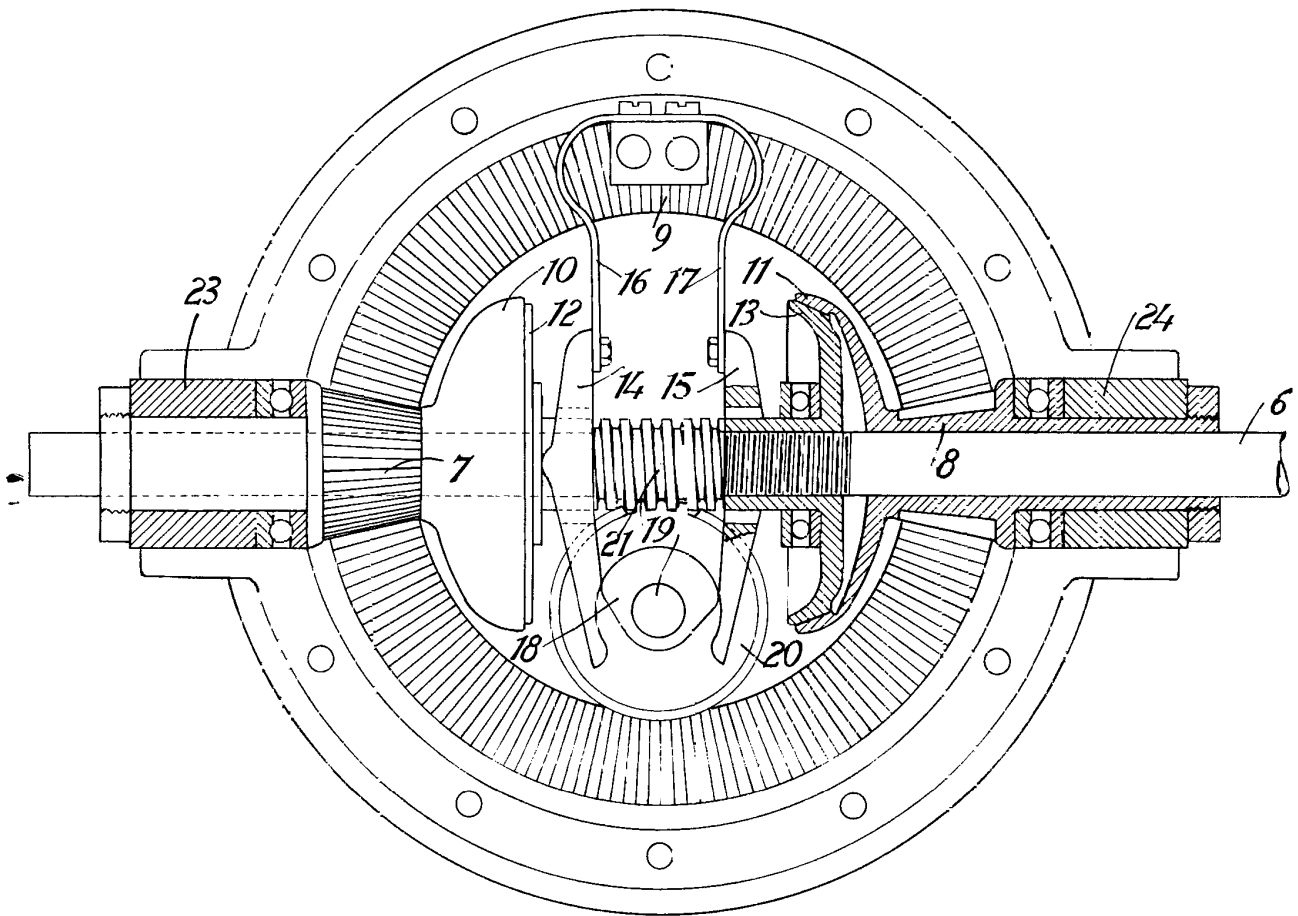
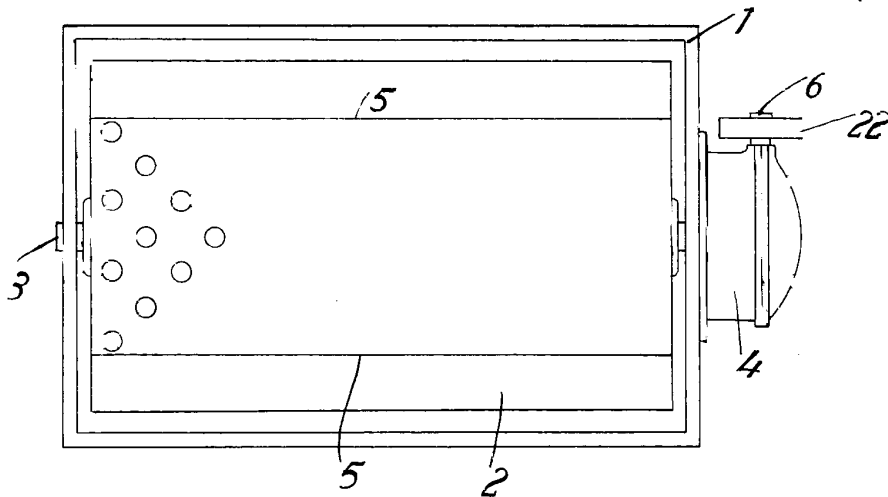


FIG. 1



10 septiembre 20

Benito