



95144

M O D E L O
D E
U T I L I D A D

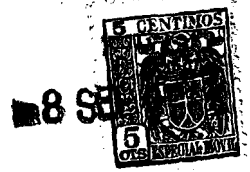
a favor de Don Angel SEGURA BALAGUER y Don Manuel CEBRIÁN
TERSOL, ambos de nacionalidad española, residentes en
Hospitalet de Llobregat (Barcelona), Calle Onésimo Reson-
do, 144, por "APARATO PARA CORTAR AZULEJOS".

- . -

MEMORIA DESCRIPTIVA

La presente invención se refiere a un dispositi-
vo para cortar azulejos, sumamente práctico, manejable y
eficaz, al tiempo que es de estructura sencilla y econó-
mica fabricación.

5. El aludido aparato, se caracteriza por el hecho
de comprender una regla provista de una escala graduada,
así como de un disco cortante dispuesto giratorio perpen-
dicularmente en un extremo de la misma, y cuya regla es-
tá por el extremo opuesto articuladas a un brazo de pre-
sión dotado de un rodillo elástico que queda enfrentado a
- 10.



95144

5. aquel disco, estando los respectivos ejes de estos elementos dispuestos paralelos entre sí. Sobre la regla descrita está montada una corredera con un índice asociado con la escala graduada, así como un dispositivo bloqueador de la misma, y un tope guía contra el que se apoya el canto del azulejo que queda dispuesto entre el disco y el rodillo.

10. Asimismo, se ha previsto la disposición de una abrazadera que rodea el brazo de presión, el cual está dotado del correspondiente dispositivo para apretar el azulejo contra el disco.

La regla con escala graduada se halla unida por el extremo contrario al que lleva dispuesto el disco, a un soporte intermedio al que, asimismo, queda articulado el brazo de presión.

15. El tope de guía de que está provisto la misma regla está formado por una cruceta transversal que sobresale del extremo delantero de la corredera, y la cual tiene una escotadura en su borde inferior enfrentada al brazo de presión.

20. El dispositivo de presión, está constituido por un tornillo acoplado en un orificio roscado en la parte central de la abrazadera y cuya punta se aplica contra el brazo de presión.

25. Los dibujos adjuntos muestran tan sólo a título de ejemplo, lo limitativo del alcance de la invención, un caso práctico de realización de un dispositivo según las características descritas.

En dichos dibujos: La figura 1 corresponde una



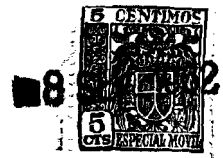
95144

vista en alzado lateral parcial del dispositivo; la figura 2 se refiere a una sección transversal, en vista frontal, por la parte correspondiente a la cruceta del tope de guía; y la figura 3 repite la misma vista que la figura 1 pero referida a la totalidad del dispositivo, que se representa a menor escala.

- 5.
- El aparato ilustrado en los dibujos, está formado por una regla -1- de sección cuadrada, provista en una de sus caras laterales de la escala graduada -2-, y cuya regla -1- presenta unido a uno de sus extremos el disco cortante -3- de giro loco, por ejemplo un disco de material duro, tal como widia. A través de la misma, y en sentido transversal se desliza la corredera -4-, dotada del correspondiente dispositivo de bloqueo, formado por el tornillo -5- que al ser accionado presiona con su punta sobre la cara superior de la regla -1-. Asimismo, esta corredera -4- tiene la ventanilla -6- a través de la cual puede ser observada la escala graduada -2- formando así un índice asociado con la misma. Del extremo delantero de la corredera -4- sobresale la cruceta -7- dotada por su cara inferior -8- de la escotadura -9-. Otra de las particularidades de la corredera -4- radica en el hecho de que por su parte inferior se prolonga en la abrazadera -10- dotada asimismo del dispositivo de presión -11-, de idénticas características que el -5- anteriormente descrito, y el cual actúa sobre la cara inferior del brazo de presión -12-.
- 10.
- 15.
- 20.
- 25.

Este brazo de presión -12-, está dotado por un

- 4 -
95144



extremo del rodillo -13-, constituido por un material elástico, el cual se encuentra enfrentado con el disco cortante -3-, estando los ejes de ambos elementos dispuestos paralelamente entre sí.

5. Como puede observarse en los dibujos, la regla -1- y el brazo de presión -12- se encuentran unidos mediante el soporte intermedio -14-, que los une por sus extremos libres, con la particularidad de que mientras la primera está fija mediante los remaches -15-, el segundo se halla en disposición articulada en el pasador -16-, lo que permite su movilidad con respecto de la citada regla.

10. Con ello queda permitida la regulación de la abertura formada entre los extremos de ambos elementos, concretamente la que queda dispuesta entre el disco -3- y el rodillo -13-, y en la que se dispone el azulejo -17- que deba ser cortado.

15. Sobre el azulejo -17- actúan de manera directa tres elementos; a saber: la cruceta -7-, la cual, una vez debidamente inmovilizada según la graduación indicada en la escala -2-, define la distancia del borde a que se ha de realizar el corte; el rodillo que, transmitiendo la presión ejercida por el brazo -12-, se aplasta contra la cara inferior del azulejo y el rodillo cortante -3-, que actúa sobre la cara vitrificada del mismo, rompiéndola linealmente y produciendo una zona debilitada que facilita la rotura ulterior de la pieza por la línea marcada.

20. Se comprende que serán independientes del objeto de la presente invención, los materiales empleados en

95144

8 SE



los distintos elementos constitutivos del dispositivo, así como las formas y dimensiones, tanto absolutas como relativas de los mismos y, en consecuencia, todo cuanto no afecte a su esencialidad.

- . -

N O T A

5. Se reivindica como objeto del presente modelo de utilidad:
- 1.- Aparato para cortar azulejos, que se caracteriza por el hecho de comprender una regla provista de una escala graduada, así como de un disco giratorio perpendicularmente, dispuesto en un extremo de la misma,
10. mientras que por el extremo contrario se halla articulada a un brazo de presión dotado de un rodillo elástico que queda enfrentado a aquel disco, estando los respectivos ejes de estos elementos dispuestos paralelos entre sí, y
15. sobre cuya regla está montada una corredera provista de un índice asociado con la escala graduada, así como de un dispositivo bloqueador de la misma, de un tope guía contra el que se apoya el canto del azulejo que queda dispuesto entre el rodillo y el disco, y de una abrazadera que
20. rodea el brazo de presión y dotada del correspondiente dispositivo de presión para apretar el azulejo contra el disco.
- 2.- Aparato para cortar azulejos, según la rei-



vindicación 1, que se caracteriza por el hecho de que la regla se halla unida por el extremo contrario del que lleva dispuesto el disco a un soporte al que asimismo está articulado el brazo de presión.

5. 3.- Aparato para cortar azulejos, según la reivindicación 1, que se caracteriza por el hecho de que el tope de guía está provisto de una cruzeta transversal que sobresale del extremo delantero de la corredera, y la cual tiene una escotadura en su borde inferior, enfrentada al brazo de presión.

10. 4.- Aparato para cortar azulejos, según la reivindicación 1, que se caracteriza por el hecho de que el dispositivo de presión está constituido por un tornillo acoplado en un orificio roscado, formado en la parte central de la abrazadera y cuya punta se aplica contra el brazo de presión.

5.- Aparato para cortar azulejos.

La presente memoria consta de seis hojas foliadas escritas a máquina por una sola cara.

Barcelona a 8 de Septiembre de 1962

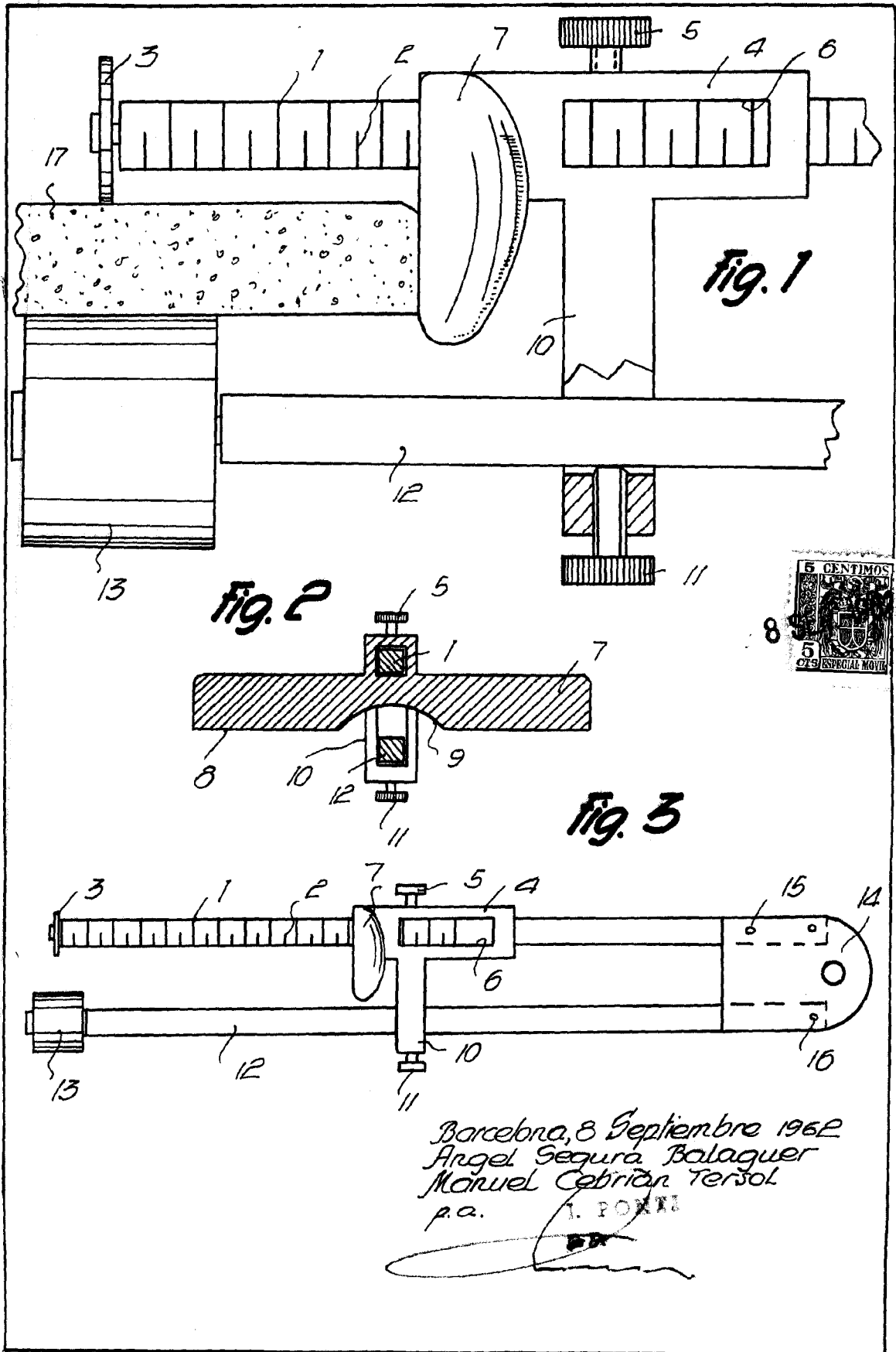
Angel SEGURA BALAGUER y

Manuel CEBRIÁN TERSOL

p.a.

L. PONTE

9349



Barcelona, 8 Septiembre 1962
Angel Segura Balaguer
Manuel Cebrian Tersol
p.a.

A. POZZI
[Signature]