

95139

18



80 400

MODELO DE UTILIDAD

por 20 años

por "UNA MICROLINTERNA", a favor de Industria Aparatos Eléctricos, S.A. "INAPESA", de nacionalidad española, domiciliada en Barcelona, Pelayo, 50, bajos.

=====

MEMORIA DESCRIPTIVA

Se refiere el presente Modelo de utilidad a una microlinterna cuyas principales características son su simplicidad de montaje, sin necesidad de tornillos ni uniones complicadas y su gran sencillez constitucional conseguida a base de una disposición original y con elementos asimismo muy simples, colaborando todo ello en que el tamaño de la propia linterna pueda adoptar dimensiones diminutas.

5.



- Un gran problema que presentan todas las linternas existentes en el mercado es su complejidad de funcionamiento y de constitución, lo cual redundando en el precio de coste de las mismas que por tal motivo resulta bastante elevado. Conseguir un precio de coste bajo es una de las mayores finalidades del presente Modelo, y para ello ha bastado una notable simplificación de aquéllas características que redundando también en el fácil montaje y desmontaje de la propia linterna.
5. Resulta de especial aplicación la presente microlinterna, en llaveros y similares, pudiendo adoptar la caja de la misma la forma más apropiada como puede ser la forma de una lancha, un coche, etc., sirviendo entonces también como un atractivo juguete con iluminación propia.
10. Esencialmente se constituye la presente microlinterna a base de dos semicajas ensamblables entre sí por medio de pivotes y orificios enfrentados, y dotadas de un refundido central, para la ubicación del mecanismo de accionamiento de la propia linterna y de una garganta extrema en la que descansa la bombilla de la misma que toma contacto por su parte trasera con una pestaña doblada que posee la placa posterior de contacto, que descansa en el refundido central estableciendo contacto lateral con una pila en forma de pastilla, que recibe por su otro extremo una arandela elástica y sobre ésta una segunda placa de contacto accionable por medio de un disco susceptible de ser pulsado desde el exterior a través de una ventana circular que una de las semicajas posee centralmente.
15. Para su mejor comprensión, se adjunta a la
- 20.
- 25.
- 30.

Para su mejor comprensión, se adjunta a la



presente memoria un dibujo que representa a título de ejemplo explicativo, no limitativo, una microlinterna realizada de acuerdo con el presente Modelo.

5. En dicho dibujo la figura 1 es una vista en perspectiva de la microlinterna en cuestión, siendo la figura 2 una sección longitudinal de la misma.

10. La figura 3 se corresponde con una vista de frente de la propia microlinterna mostrando una de las dos semicajas, mientras que la figura 4 muestra asimismo de frente la disposición de la otra semicaja.

15. Según tales figuras, la presente microlinterna consiste en dos semicajas -1- y -2- de forma arbitraria, aunque se han representado en los dibujos sensiblemente ovaladas, de las cuales la -1- que viene a hacer de tapa de la microlinterna, está dotada de un refundido central -3- comunicado con una garganta extrema -4-, previstos aquél para la ubicación del mecanismo de accionamiento de la microlinterna y ésta para alojamiento de la lámpara -5-. En el fondo de dicho refundido -8- existe una ventana -6- a través de la cual se efectúa el accionamiento de la linterna, por medio de un disco -7- que se hace descansar sobre la propia ventana -6-, por la parte interna de la caja.

25. En la misma semicaja -1- quedan previstos tres pivotes -8-9- y -10- que facilitan el encaje de ésta con la semicaja -2- a través de los orificios -11-12- y -13- existentes en ésta enfrentados con aquéllos. La semicaja -2- posee asimismo un refundido central -14- y una garganta extrema -15- y entre ellos una ranura -16- para la disposición de dos pequeños tetones -17- y -18- que impidan el giro de la placa -19- constitutiva del contacto

30.



fijo, la cual reposa sobre el referido refundido -14-. Asimismo en dicha semicaja -2- se prevé una orejeta posterior -20- que provista de un orificio -21- permite el colgado de la microlinterna de una cadena o similar.

5. El contacto fijo viene constituido como ya se ha visto por la plaquita -19-, dotada de una pestaña superior doblada -22-, la cual establece conexión con la parte posterior -23- de la lamparita -5-, mientras que el contacto móvil lo constituye una segunda placa -24- dotada de una embutición central -25- y de una aleta superior -26- y otra inferior -27-, ésta para un mejor anclaje y aquélla para la conexión propiamente dicha, con la lamparita -5-.

10. Entre dichos contactos queda situada una pila -28- en forma de pastilla, y junto a ésta, en su cara enfrentada con la placa -24-, una arandela elástica -29- que es la que permite establecer conexión para la iluminación de la lámpara. Por último para impedir la salida de la lamparita -5- de las gargantas -4- y -15- en que queda ubicada, éstas en su extremo superior poseen un diente periférico -30- ligeramente achaflanado.

15. Como se comprende el funcionamiento de la presente microlinterna es como sigue: una vez convenientemente montada, al pulsar el disco -7- se encoge levemente la arandela elástica -29- y permite que el ala -26-, de la placa-contacto móvil -24-, establezca conexión con la lamparita -5- cerrándose el circuito al tocar la embutición -25- con la cara correspondiente de la pila -28-.

20. Todo cuanto no afecte, altere, cambie o modifique la esencia de la microlinterna anteriormente descrita, será variable a los efectos del presente Modelo.

25. 30.



N O T A.

Se reivindica como objeto de este registro por Modelo de utilidad:

5. 1.- Una microlinterna, caracterizada esencialmente por quedar constituida por dos semicajas ensamblables entre sí por medio de pivotes y orificios enfrentados, y dotadas de un refundido central para la ubicación del mecanismo de accionamiento de la propia linterna y de una garganta extrema en la que descansa la lámpara de la
10. misma, cuya salida queda impedida por un diente periférico que poseen en su extremo superior las propias semicajas, una de las cuales posee además una ranura transversal para la disposición de dos pequeños pivotes que impiden el giro y correspondiente desconexión de la placa portadora del contacto fijo.
15. 2.- La propia microlinterna de la reivindicación anterior, caracterizada asimismo porque el mecanismo de accionamiento de la misma está constituido por una placa posterior constitutiva del contacto fijo, dotada de una pestaña superior doblada que establece conexión con la lámpara de
20. la linterna y dispuesta junto a una de las caras de una pila en forma de pastilla, que recibe por su otro extremo una arandela elástica y, sobre ésta, una segunda placa constitutiva del contacto móvil dotada de una embutición
25. central y de una aleta superior de conexión y accionable por medio de un disco susceptible de ser pulsado desde el exterior, a través de una ventana central, existente en una de las semicajas constitutivas de la microlinterna propiamente dicha.
30. Sean cuales fueren las circunstancias que concurran en la esencialidad del Modelo definido en las an-

95139

- 6 -

18 AGO



teriores reivindicaciones, cuyo objeto es:

3.- "UNA MICROLINTERNA".

Consta la presente memoria de seis hojas foliadas, mecanografiadas por la una sola cara y del dibujo

5. adjunto.

Barcelona, dieciocho de agosto de mil novecientos sesenta y dos.

P.A. de Industria Aparatos Eléctricos,
S.A. "INAPESA",

jc.

95139

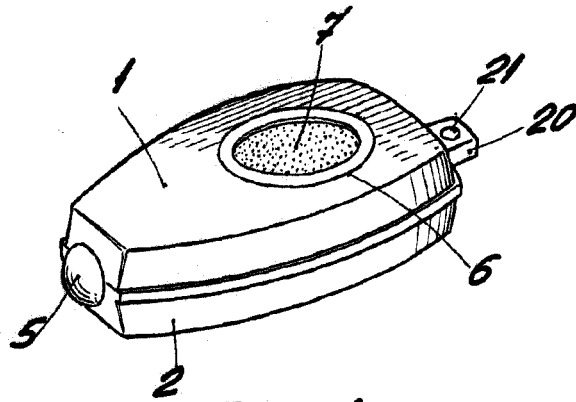
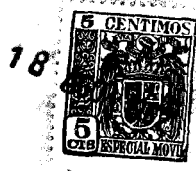


Fig. 1

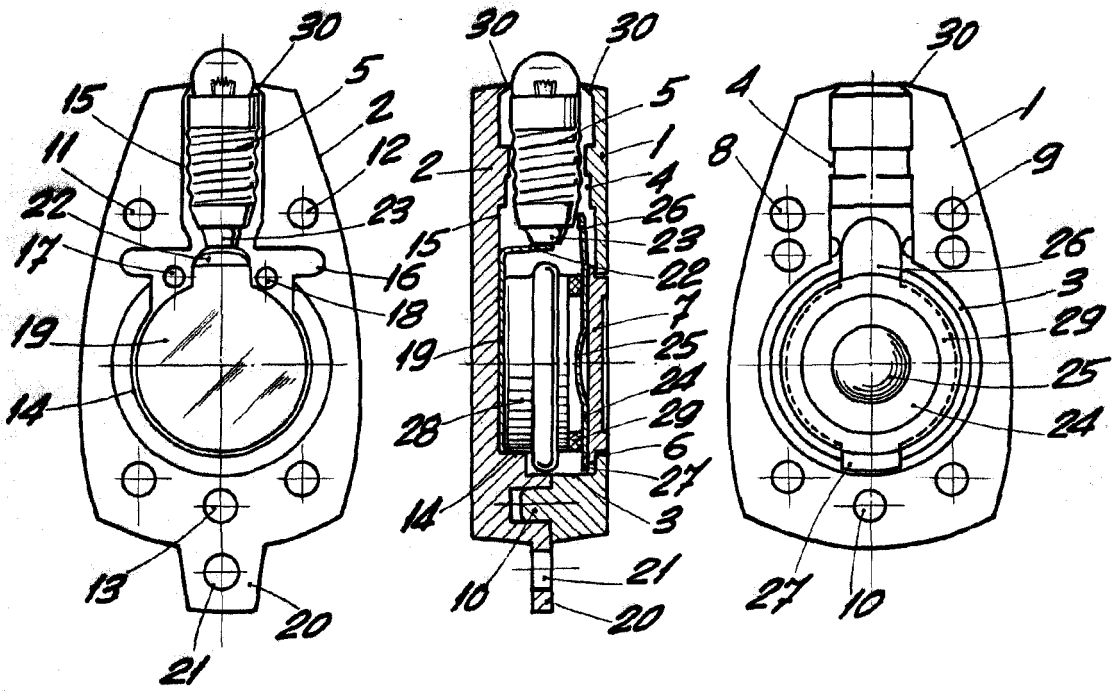


Fig. 3

Fig. 2

Fig. 4

BARCELONA, 18 AGOSTO DE 1962
P.A.

ESCALA VARIABLE