



MEMORIA DESCRIPTIVA

que se acompaña

a la

solicitud de una patente de invención por veinte años en España a favor de Mme. Elizabeth, Cilibia WHITLOCK domiciliada en 609 Dear-bom Street en Chicago Estados Unidos America

por

UNA FAJA HIGIENICA PARA USO DE LAS SEÑORAS

==== oOo ====

La presente invención se refiere a una faja higiénica perfeccionada, para uso de las señoras. Esta faja comprende una pieza lavable formando envoltura protectora, manteniendo de manera intercambiable un tampon o una banda de materia absorbente, y organos de soporte permitiendo que la envoltura llegue a formar un saco y fijarle de manera intercambiable al cuerpo de la persona que la lleva.

Conforme a la invención la envoltura protectora es impermeable y puede ser lavada facilmente; esta recubierta de una manera agradable para ser llevada.

Otros objetos de la invención apareceran en el curso de la descripción que sigue y que se refiere a los dibujos adjuntos, en los cuales:

La figura 1 es una vista de frente de una forma de ejecución de la invención.

La figura 2 es un corte vertical en mayor escala siguiendo la línea 2-2 de la figura 1

La figura 3 es una vista de la parte posterior de la faja según la invención y

La figura 4 es una vista de la envoltura protectora y del tampon fijado a ella



El aparato conforme a la invención comprende, conforme se representa en los dibujos, una pieza protectora ancha cuya cara inferior es de un tejido impermeable a la humedad, en seda del Japon, o analogo, por ejemplo, que puede ser facilmente lavado y suficientemente solido. La cara exterior 8, es de una materia lavable, tupida y agradable de llevar, por ejemplo, seda de China. Esta fijada a la cara interior 7 por una cinta o analogo 9 por ejemplo, de preferencia igualmente en seda; estas diferentes piezas estan unidas juntas por costuras apropiadas 10. Piezas extremas, o piezas de fijacion 11 y 12 en tejido solido estan fijadas a las extremidades de esta envoltura protectora y estan provistas de ojales 11' y 12' respectivamente. Las bandas 13 y 14 forman saliente interiormente sobre estas piezas extrema 11 y 12 y del lado interior de la envoltura, de manera que se pueda fijar alli de manera desprendible una banda de materia absorbente 15, por medio de imperdibles 16 o de cualquier otra manera apropiada.

Otro organos permiten llevar esta envoltura protectora y retirarla. Estos organos comprenden una cintura 17 de forma de un corsé relativamente corto y que puede ser utilizado en lugar del corsé. Esta cintura esta constituida de varias piezas de un tejido apropiado, convenientemente cosidas y fijadas unas a otras; comprende bandas elasticas verticales 18 fijadas en la parte posterior 19 y en las partes laterales 19' de esta cintura, de manera que la proporcionen una elasticidad suficiente, para casos como cuando la persona se inclina hacia adelante etc.

La cintura comprende ademas ballenas 20 que de preferencia estan fijadas en las costuras; estas ballenas pueden ser ballenas naturales, o ballenas metalicas. La cintura se divide a la altura de la cadera derecha y dos ballenas 21 y 22 estan fijadas a los dos extremos de union de esta cintura; estas ballenas comprenden de preferencia ojales 21' y botones 22' permitiendo fijar o retirar la cintura. Una banda de refuerzo 23, en materia solida, no susceptible de dar de si, está



fijada transversalmente a la parte anterior de la cintura, de manera que constituya un soporte abdominal, particularmente para las personas fuertes.

Los organos que permiten fijar a la cintura la faja higienica, comprenden una banda 24, fijada en la cara interior de la extremidad 25, en saliente hacia abajo, de la parte anterior de la cintura; esta banda esta provista de botones 26 que se abrochan en ojales 11' en la extremidad anterior 11 de la faja higienica. Una banda 27 de materia elastica esta fijada de manera desprendible, por una extremidad a la parte posterior de la cintura, por medio de ojales en los cuales se abrochan botones fijados al borde inferior de la cintura y la extremidad inferior de esta banda 27 comprende botones 29 en saliente hacia el exterior y que abrochan en ojales 12' en la extremidad posterior de la faja higienica. Esta banda elastica 27 con las otras partes elasticas del aparato, da la elasticidad y flexibilidad necesarias para dejar una libertad de movimientos completa a la persona que la lleva. La extremidad superior de esta banda 27 cubre casi por completo el imperdible posterior 16, como se ve en la figura 4 y el imperdible anterior 16 puede ser clavado por bajo de la pieza 15 de manera que estos imperdibles queden mantenidos fuera de contacto con el cuerpo de la persona que lleva el aparato.

Estan dispuestos organos para tirar del borde lateral de la faja higienica y mantenerla bajo forma de saco, como se indica en lineas de puntos en la figura 1, de manera que quede en la posicion correcta. Estos organos comprenden una banda elastica 30 fijada al borde de cada lado, de la parte anterior y de la parte posterior de la faja higienica y un par de bandas elasticas analogas 31, fijadas a la extremidad inferior de cada pieza lateral 19' de la cintura como esta representado en los dibujos; las bandas 30 estan provistas cada una de preferencia de una hebilla 32 y las bandas 31 estan provistas de dos piezas 33 y 34, de un boton de presion que mantiene esta hebilla. Organos de regulacion 35 estan dispuestos sobre estas bandas para regular su longitud



Las bandas 30 y 31 pueden ser tambien convenientemente reguladas de manera que se adapten a cada persona y mantengan la faja higienica convenientemente. Ligas 36 pueden igualmente ser llevadas por las partes laterales sobre la parte anterior de la cintura.

Queda bien entendido que se pueden introducir numerosas modificaciones al aparato descrito sin salir de los limites de la invencion.

N O T A

La presente invencion comprende las siguientes reivindicaciones:

1.^o.- Una faja higienica para uso de las señoras, comprendiendo en combinacion una cintura y la faja higienica propiamente dicha que comprende una pieza interior en seda del Japon y una pieza exterior en seda, cintadas de seda prendidas sobre los bordes para mantener juntas estas dos piezas, comprendiendo la cintura una parte que va estrechandose con una banda de fijacion en su parte anterior; bandas longitudinales elasticas en su parte posterior, una banda elastica ancha, fijada directamente y de manera desprendible en su parte posterior, bandas elasticas fijadas a los lados de la cintura y provistas de organos permitiendo regular la longitud, comprendiendo el bandage propiamente dicho en sus extremidades, organos permitiendo fijarle de manera desprendible a estas bandas y bandas elasticas separadas fijadas a sus lados, y destinadas a su vez a ser fijadas de manera desprendible a las bandas fijadas a la cintura, de manera que tiren de los lados de la faja higienica y la mantengan en forma de saco.

2.^o.- En resumen reivindico como de mi exclusiva invencion y como objeto sobre el que ha de recaer la patente que se solicita por veinte años en España UNA FAJA HIGIENICA PARA USO DE LAS SEÑORAS.

Todo conforme queda descrito en la presente Memoria que consta de cuatro hojas escritas a maquina por una sola cara y dibujos que se acompañan a la misma.

Madrid 14 de septiembre de 1925

Agustín González
p. p. Miguel Muñoz

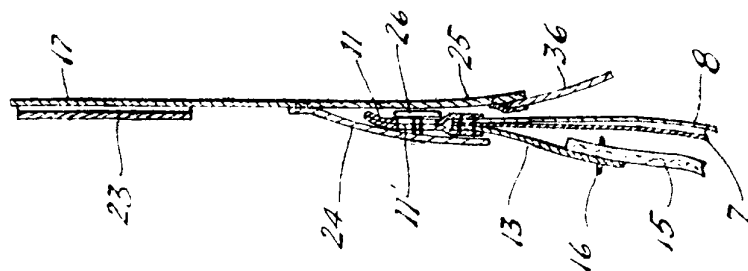


Fig. 2.

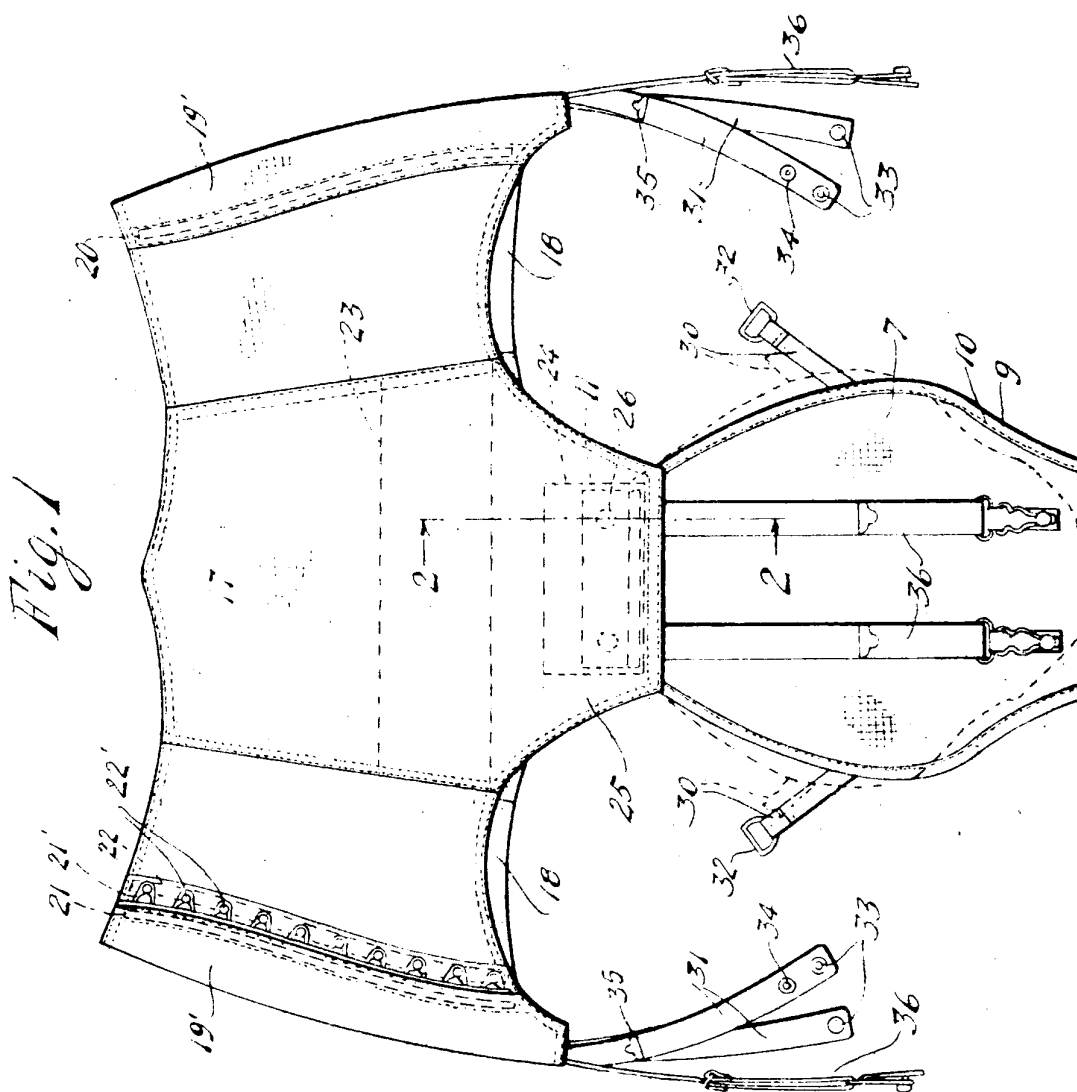


Fig. 1

ESCALA VARIABLE

Madrid 14 de SEPTIEMBRE de 1925

Agustín Ungria

p. p. Miguel Ungria

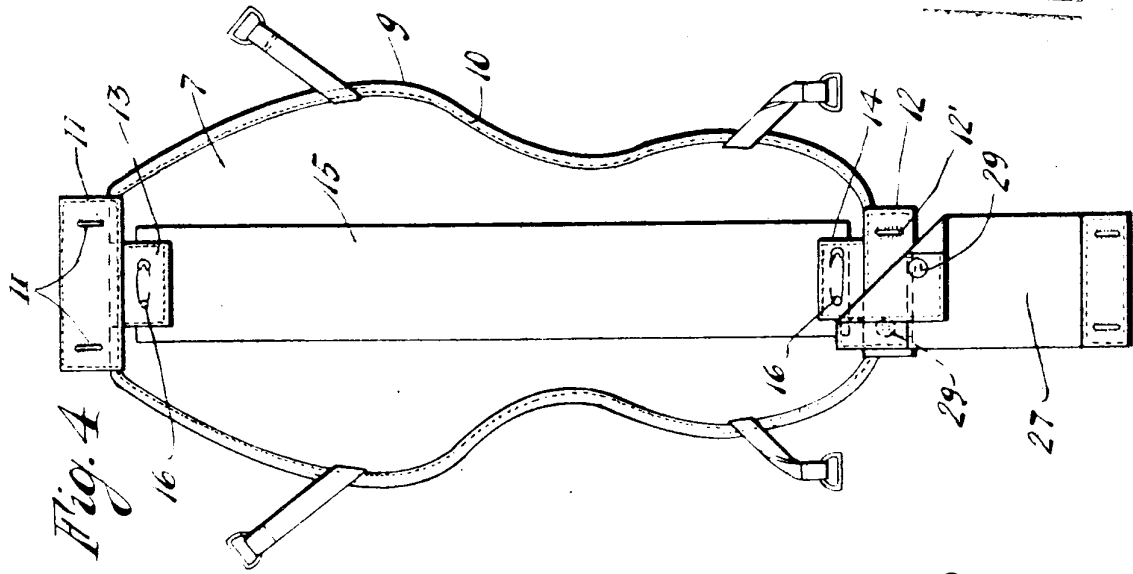


Fig. 4

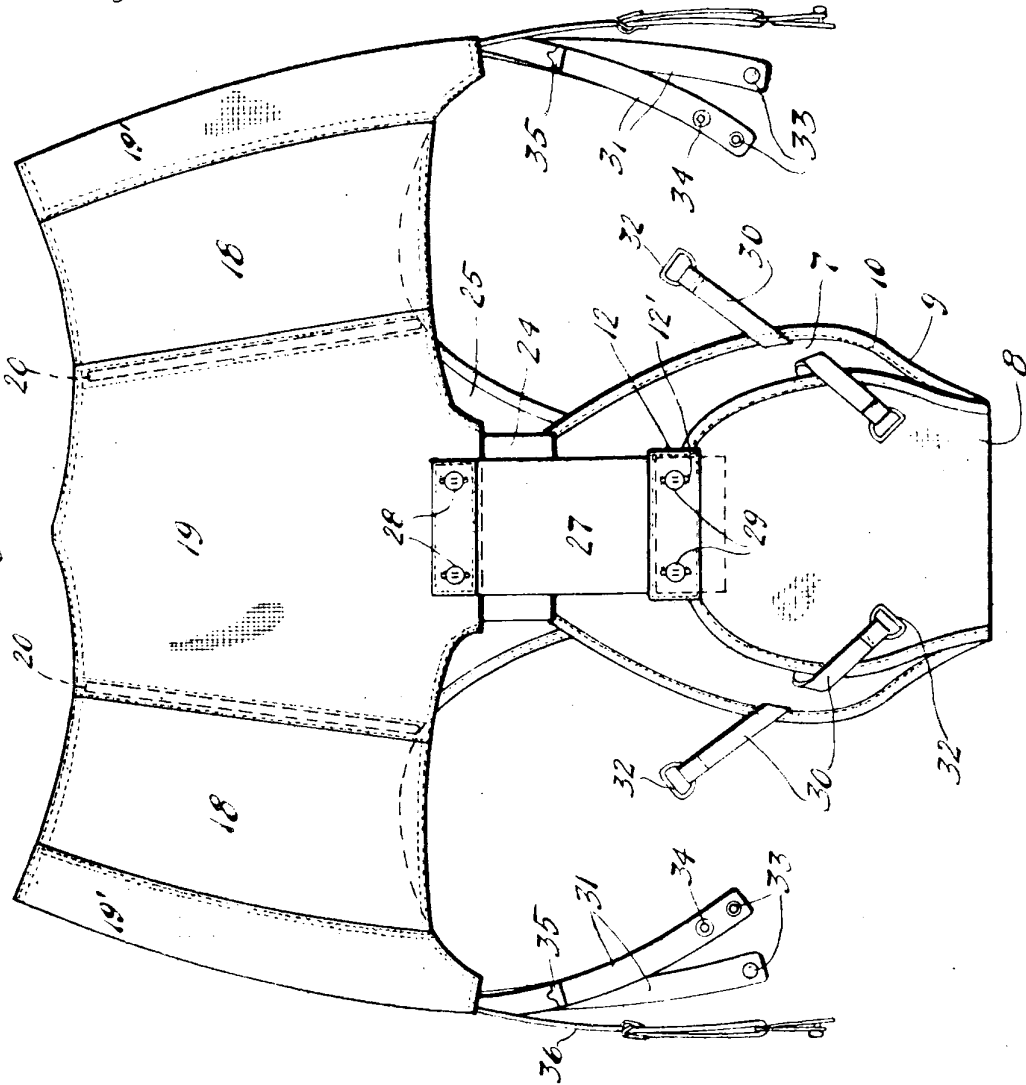


Fig. 3

ESCALA VARIABLE

Madrid 14 de SEPTIEMBRE de 1925.

Agustín Vergara
p. p. Miguel Vergara