

95 127



95127

MEMORIA DESCRIPTIVA.

MODELO DE UTILIDAD.

PAIS : ESPAÑA.

DURACION : 20 AÑOS.

OBJETO : "UN DORMITORIO DE JUGUETE CON
"MUEBLES DESMONTABLES".

=====

A nombre de : INDUSTRIAS SHAMBER'S, S.A.

Residente en : VALENCIA, Padre Rico, 13.

Nacionalidad : ESPAÑOLA.

(M.U. 1.392 P-M.)



95127

La presente Memoria, se refiere como su enunciado indica, a un dormitorio de juguete, constituido por una serie de muebles, que pueden ser montados y desmontados con facilidad por haberse previsto la constitución de cada uno de ellos, a base de elementos simples que se ajustan entre sí por medio de taladros y pivotes que se corresponden.

5.-

De esta manera, el juguete, puede ser empleado simultáneamente como rompecabezas o como dormitorio para casa de muñecas, habiéndose previsto la fabricación de estos elementos en materiales irrompibles e indeformables, para que puedan ser utilizados por los niños sin deterioro prematuro, ni peligro a dañarse con ellos.

10.-

Por el aludido objeto se solicita el correspondiente privilegio de Modelo de Utilidad conforme y al amparo del vigente Estatuto sobre Propiedad Industrial, a fin de garantizar a favor del recurrente, el derecho a la explotación exclusiva del mismo en toda España.

15.-

A continuación se hará una detallada descripción del juguete citado, con referencia a los planos que se acompañan en los que se representa, a simple título de ejemplo no limitativo, una forma preferente de realización susceptible de todas aquellas variaciones de detalle que no supongan una alteración fundamental de las características esenciales del mismo.

20.-

25.- En dichos dibujos se ilustra:



En la figura 1: Vista en detalle de la cama, despiezada y dispuesta para su armado.

En la figura 2: Detalle de la coqueta.

En la figura 3: Detalle de la mesilla de noche.

30.-

En la figura 4: Banqueta de la coqueta.

En la figura 5: Banquetín descalzador.

En la figura 6: Lámpara de pie.

35.-

Según el ejemplo de ejecución representado, el dormitorio de juguete que se preconiza, está constituido por una serie de muebles, de los normalmente utilizados en una habitación de esta clase entre los cuales se encuentra una cama, compuesta por un cabecero 1 con patas incluidas en el que en su cara frontal se aplica, por medio de pivotes que se encajan en orificios previstos al caso, una lámina 2 simuladora de la tapicería.

40.-

Un piecero 3 opuesto al cabecero descrito, está dotado de orificios así como en el cabecero para ajuste de unos largueros 4 que forman el armazón de la cama. Sobre este armazón se coloca una lámina 5 rígida y de forma adecuada para simular la colcha sobre el conjunto de colchón almohada y demás ropas de cama.

45.-

La coqueta, está constituida por una base 6 colocada sobre dos soportes 7 paralelamente dispuestos, que contienen cada uno de ellos, dos de las patas y dotados de pivotes en su parte superior, para introducción en orificios previstos en la cara inferior de la base 6.

50.-

Sobre la base 6 se coloca un marco central 8 en el que se ajusta un espejo 9 y dos marcos laterales, con motivos ornamentales, formando ángulo abierto con el marco central y dotados ambos con salientes inferiores que se ajustan

55.-

95127



1962

tan en sendas ranuras previstas en la base 6.

El asiento o banqueta de la coqueta, es una base situada sobre dos soportes similares a los que se han descrito para la coqueta.

60.- Una banqueta descalzadora, compuesta por una base 10 montada en soportes iguales a los descritos, lleva en su cara superior unos orificios para introducción de pequeños pivotes solidarios de una lámina 11 que simula la tapicería.

65.- Las mesillas de noche, están constituidas por una pieza vertical dotada de dos patas 12 y una zona elíptica 13 con orificios para acoplamiento de una lámina 14 con motivos ornamentales. En esta pieza base, existen orificios para encaje de dos tableros verticales 15 que forman las caras laterales del mueble y que por su extremo anterior se acoplan por el mismo método a una pieza frontal 16 que contiene las patas delanteras y una ventana central que forma el cajón de la mesilla.

70.- Una superficie 17 cubre el conjunto, y otra superficie 18 se introduce por el cajón para formar el fondo de éste.

75.- Por último, se ha previsto una lámpara de pie, formada por un vástago 19 en el que en su extremo superior se acopla una pantalla 20, y que por su extremo inferior se abre en una horquilla 21 dotada de una ranura central, en la que se acopla otra horquilla 22 dotada de ranura, para que se encajen ambas en planos perpendiculares, formando la base de sustentación de la lámpara:

80.- La forma, materiales y dimensiones, podrán ser variables y en general cuanto sea accesorio y secundario siempre que no altere, cambie o modifique la esencialidad del objeto que se describe.

85.-



Los términos en que queda redactada esta Memoria, son ciertos y fiel reflejo del objeto descrito debiéndose tomar con caracter amplio y nunca en forma limitativa.

REIVINDICACIONES.

- 90.- 1ª.- Un dormitorio de juguete con muebles desmontables, caracterizado por estar constituido por un conjunto de muebles formados por elementos simples que se acoplan entre sí por medio de introducción de pivotes en orificios y superposición de los mismos, a fin de obtener la formación y desmontaje de los muebles, de forma sencilla.
- 95.- 2ª.- Un dormitorio de juguete con muebles desmontables, según reivindicación primera, caracterizado porque la cama está constituida por un piecero y un cabecero, dotados de talladros para encajar los extremos de unos largueros que forman el armazón de la cama, colocándose sobre éste una lámina rígida y de forma adecuada que concluye la cama.
- 100.- 3ª.- Un dormitorio de juguete con muebles desmontables, según anteriores reivindicaciones, caracterizado por haberse previsto la formación de banquetas y coqueta, por medio
- 105.- de una base que se sujeta sobre dos soportes paralelamente dispuestos que contienen cada uno de ellos dos de las patas de sustentación, y que están dotados de pivotes en su borde superior para introducción en orificios previstos en la cara inferior de la base.
- 110.- 4ª.- Un dormitorio de juguete con muebles desmontables, según anteriores reivindicaciones, caracterizado por haberse previsto la formación de la coqueta, por medio de tres marcos unidos por sus bordes y formando ángulo abierto los laterales con el central, introduciéndose salientes existentes
- 115.- en el borde inferior de los laterales, en ranuras previstas en la cara superior de la base de la coqueta, pudiéndose

95127



acoplar un espejo en el marco central.

120.- 5ª.- Un dormitorio de juguete con muebles desmontables, según reivindicaciones anteriores, caracterizado por haberse previsto en los muebles la superposición de unas láminas dotadas de pivotes por su cara posterior, para introducción en orificios previstos, a fin de simular tapicería o motivos ornamentales.

125.- 6ª.- Un dormitorio de juguete con muebles desmontables, según anteriores reivindicaciones, caracterizado porque la mesilla de noche, está constituida por un panel vertical posterior y otro anterior, que se acoplan entre sí por superficies laterales verticales, que constituyen las paredes laterales, introduciendo salientes de sus extremos en taladros existentes en los paneles anterior y posterior, cubriendo el conjunto una superficie que simula tapicería, y habiéndose previsto en el panel anterior una abertura que simula el cajón por la que se introduce una superficie que forma el fondo de dicho cajón.

135.- 7ª.- Un dormitorio de juguete con muebles desmontables, según reivindicaciones anteriores, caracterizado por haberse previsto una lámpara de pie formada por un vástago en el que en su extremo superior se acopla una pantalla, y en el que su extremo inferior está abierto en horquilla con una ranura central y axial, en la que se encaja otra horquilla dotada de ranura similar, quedando ambas horquillas en planos perpendiculares para formar la base de sustentación de la lámpara.

140.- 8ª.- "UN DORMITORIO DE JUGUETE CON MUEBLES DESMONTABLES"

Madrid, 18 SEP. 1962

INDUSTRIAS SHAMBER'S, S.A.

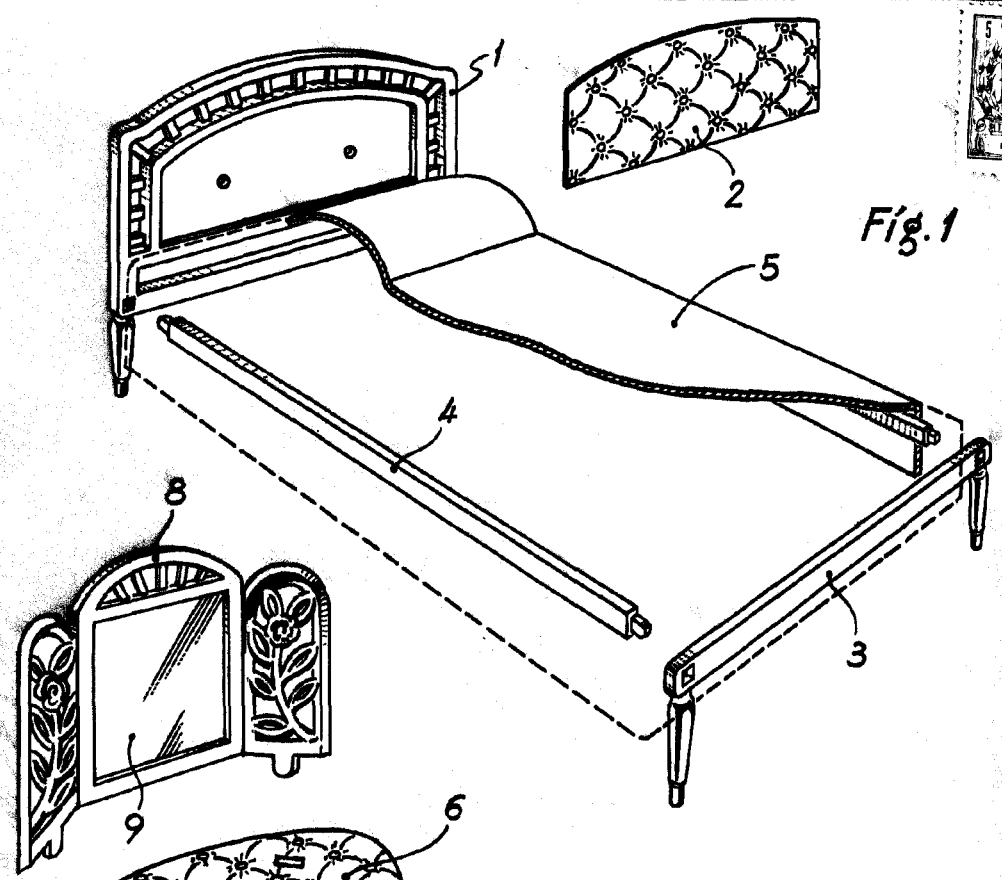


Fig. 1

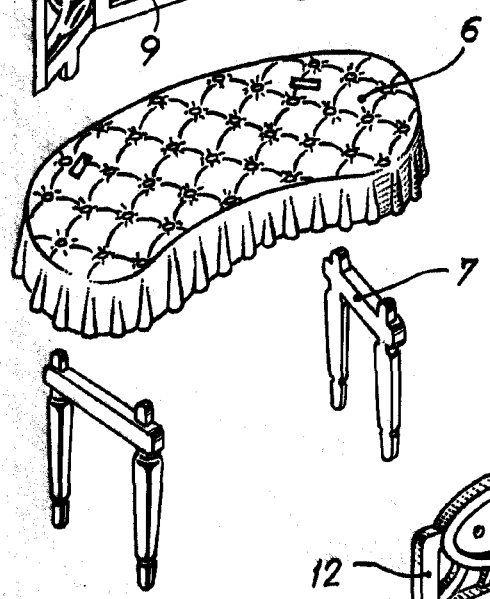


Fig. 2

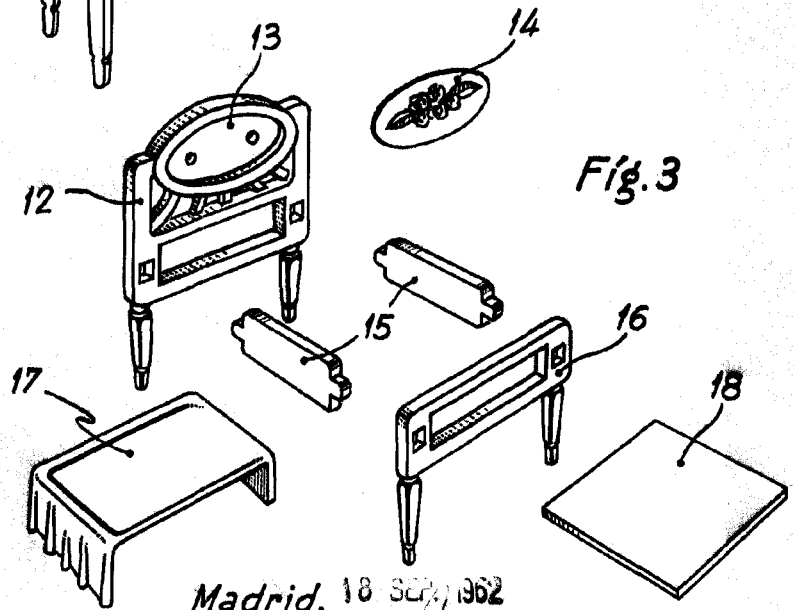


Fig. 3

Madrid, 18 Sep. 1962
P.A.

Escala variable.



Fig. 4

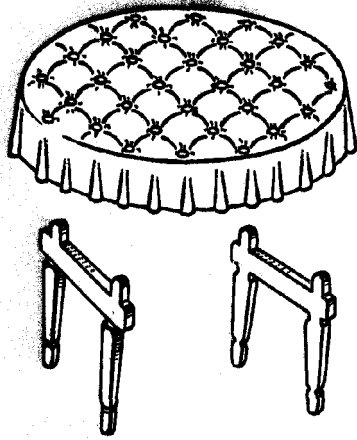


Fig. 5

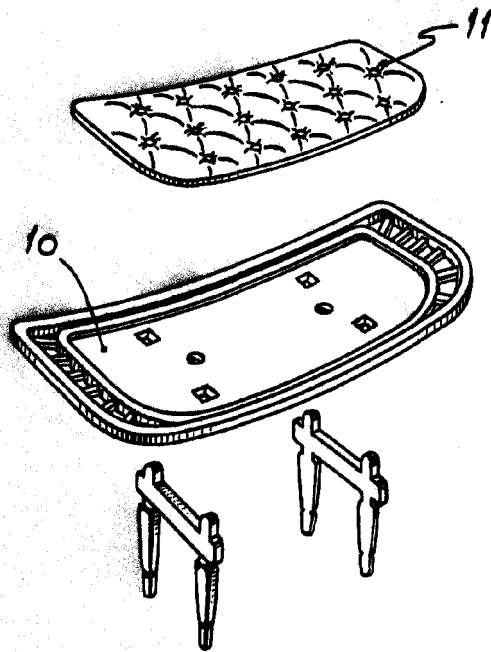
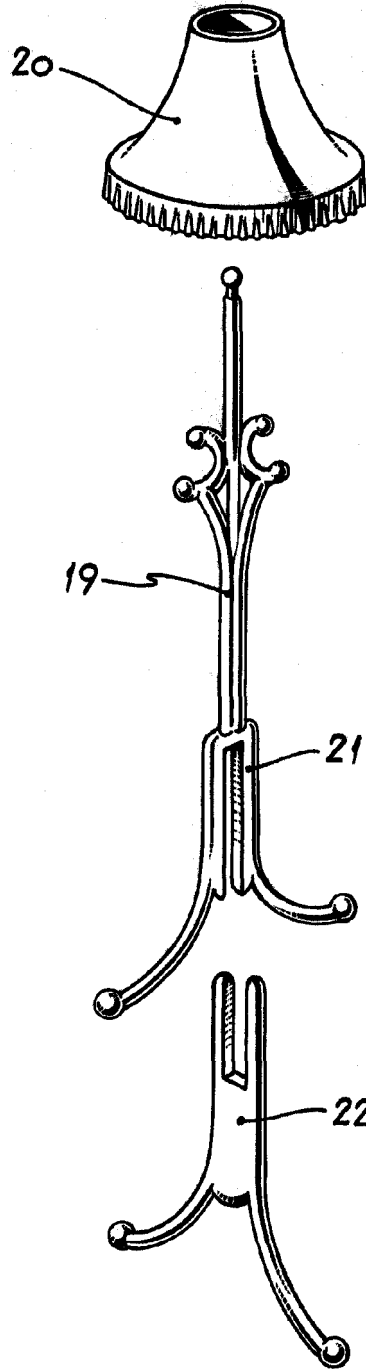


Fig. 6



Madrid, 18 SEP. 1962
P.A.

Escala variable.