

95126

185



95126

MEMORIA DESCRIPTIVA.

MODELO DE UTILIDAD.

PAIS : ESPAÑA.

DURACION : 20 AÑOS.

OBJETO : "UNA COCINA DE JUGUETE CON
"MUEBLES DESMONTABLES".

=====

A nombre de : INDUSTRIAS SHAMBER'S, S.A.

Residente en : VALENCIA, Padre Rico, 13.

Nacionalidad : ESPAÑOLA.

(M.U. 1.391 P-M.)

18 SEP.



95126

La presente Memoria se refiere, como su enunciado indica, a una cocina de juguete, en la que todos los muebles que la componen, son desmontables, de forma sencilla, a fin de que sirva como doble juego, al poderse utilizar como rom-
5.- pecabezas.

En esencia, el juguete que se cita, está constituido por un número de muebles variable, de los generalmente utilizados en una cocina normal. Así pues, esta cocina, está constituida por una refrigeradora, una cocina, fregadero,
10.- mesa y taburetes, de los cuales, todos ellos están formados por elementos simples que se acoplan entre sí de manera que se compongan o se desmonten los muebles sencillamente y con el mínimo esfuerzo.

Por el aludido objeto, se solicita el correspondiente
15.- privilegio de Modelo de Utilidad, conforme y al amparo del vigente Estatuto sobre Propiedad Industrial, a fin de garantizar a favor del recurrente el derecho a la explotación exclusiva del mismo en toda España.

A continuación se hará una detallada descripción de
20.- la cocina de juguete que se alude, con referencia a los planos que se acompañan en los que se representa a simple título de ejemplo no limitativo una forma preferente de realización susceptible de todas aquellas variaciones de detalle que no supongan una alteración fundamental de las características
25.- esenciales de la misma.



En dichos dibujos se ilustra:

En la figura 1: Detalle de la cámara refrigeradora des-
piezada y preparada para su acoplamiento.

30.- En la figura 2: Detalle en las mismas condiciones del
fogón.

En la figura 3: Detalle de una banqueta.

En la figura 4: Detalle de la mesa de cocina.

En la figura 5: Detalle del fregadero.

35.- Según el ejemplo de ejecución representado, la cocina
de juguete que se preconiza, está constituida por un número
de muebles, desmontables, en los que la refrigeradora, está
formada por un cuerpo prismático 1 abierto por sus caras
superior e inferior y por la frontal, en cuyo cuerpo, se ha
previsto en los bordes superior e inferior unos salientes 2
40.- para acoplarse en los correspondientes alojamientos 3 pre-
vistos en una base 4 y en la tapa 5.

De la misma manera se han previsto otros dos orificios
6 en la base y tapa, para encaje de unos pivotes 7 existen-
tes en la puerta 8, a fin de que sirvan como sujeción de la
45.- misma y eje de giro para poder abrir y cerrar la cámara.

En la puerta 8 existe otro orificio 9 para encaje de
una manilla 10 de accionamiento de la puerta.

El fogón de la cocina, está constituido por otro cuer-
po 11 similar al de la refrigeradora que se acopla de la
50.- misma forma a la base 12 y a la tapa 13 en la que por medio
de pivotes introducidos en orificios correspondientes se
acoplan placas 14 que simulan los fuegos del fogón.

La cara frontal que queda abierta, se cubre con una
pieza 15 que se sujeta por medio de salientes a la base y
55.- tapa, y que presenta en su superficie, una ventana 17 simu-

95126



ladora del tiro, y otra de mayor dimensión 18 para el horno, que se cubre con una tapa de horno 19 giratoria sobre su borde inferior, y dotada de una manilla 20 similar a la 10 de la refrigeradora. Botones de mando 16 se acoplan independientemente por introducción en orificios practicados al efecto.

60.- Las banquetas o taburetes, están constituidas por una placa circular 21 en la que en su cara inferior se acopla por medio de pivotes que se introducen en orificios al efecto, una horquilla 22 que forma dos de las patas, mientras que otra horquilla similar 24 se encaja en la anterior situada en un plano perpendicular al de la anterior por medio de sendas ranuras 23 y 25 para encajar ambas piezas, con lo que el taburete queda armado y sustentado por las cuatro patas.

70.- La mesa de cocina, está constituida por un cuerpo 26 similar al de la cocina y refrigeradora, pero, con un tabique transversal 27 intermedio, y con una ranura 28 bajo ella, para inserción de una pestaña 29 existente en el extremo de una superficie 30 que se encaja perpendicularmente al cuerpo 26, mientras que otra superficie similar 31 se encaja sobre el cuerpo de forma que quede paralelamente dispuesta sobre la anterior, por último un vástago 32, se introduce por sendos orificios practicados en los extremos de los tableros, constituyendo el tercer punto de apoyo para la mesa.

75.- El fregadero, compuesto de una base 33 y una tapa 34 acopladas a un cuerpo 35 por el mismo sistema explicado anteriormente, habiéndose previsto en la tapa, la cavidad correspondiente a la pila de agua, y en su borde, orificios

80.-

85.-

95126



para acoplamiento de pequeños grifos 36.

La cara anterior queda cerrada por un bastidor 37 que se acopla a los bordes del cuerpo 35 y que presenta dos grandes ventanas, en las que por deslizamiento en guías previstas se acoplan unas tapas 38 provistas de manillas 39 similares a las de la puerta de la refrigeradora y del horno.

90.-

De esta forma organizado el juguete, puede utilizarse como cocina una vez armados todos los muebles, o bien como rompecabezas para armar y desmontar dichos muebles de forma sencilla y sin especiales conocimientos.

95.-

La forma, materiales y dimensiones, podrán ser variables, y en general, cuanto sea accesorio y secundario, siempre que no altere, cambie o modifique la esencialidad del objeto que se describe.

100.-

Los terminos en que queda redactada esta Memoria, son ciertos y fiel reflejo del objeto descrito, debiendose tomar con caracter amplio y nunca en forma limitativa.

REIVINDICACIONES.

105.-

1ª.- Una cocina de juguete con muebles desmontables, caracterizada por estar constituida por un conjunto de muebles formados por elementos simples que se acoplan entre sí por medio de introducción de salientes en ranuras, para formar conjuntos similares a los muebles normalmente empleados en una cocina.

110.-

2ª.- Una cocina de juguete con muebles desmontables, según reivindicación primera, caracterizada porque el fogón está constituido por una base y una tapa acopladas a un cuerpo prismático abierto por su cara frontal en la que se acopla una cara provista de dos ventanas, una simulando el tiro de la cocina, y la otra el horno, estando ésta última cerra-

115.-



- da por una puerta que se acopla giratoria por su borde inferior, habiéndose previsto el acoplamiento por introducción de pequeños pivotes en orificios previstos, de las placas del fogón, mandos de la cocina, y tirador de la puerta del horno.
- 120.-
- 3ª.- Una cocina de juguete con muebles desmontables, según anteriores reivindicaciones, caracterizada por haberse previsto la constitución de una refrigeradora, por medio de una base y una tapa acoplada a un cuerpo prismático abierto por su cara frontal, en la que se adosa una puerta dotada de tirador, que se ajusta por medio de pivote introducido en un orificio previsto al efecto.
- 125.-
- 4ª.- Una cocina de juguete con muebles desmontables, según reivindicaciones anteriores, caracterizada por haberse previsto una mesa de cocina, compuesta por dos tableros alargados, encajados por uno de sus extremos en un cuerpo prismático de forma que ambos tableros queden paralelos entre sí, y sujetos por su extremo contrario mediante un vástago que atraviesa a ambos y sirva de tercera pata de sujeción.
- 130.-
- 5ª.- Una cocina de juguete con muebles desmontables, según reivindicaciones precedentes, caracterizada por haberse previsto para formar el lavadero, un cuerpo prismático, cerrado por una base y una tapa que se acoplan a él, en cuya tapa existe la cavidad correspondiente a la pila, y en su borde orificios para introducción de pequeños grifos, cerrando la cara frontal, un bastidor con dos grandes ventanas que se cierran por paneles deslizantes sobre guías interiores.
- 135.-
- 6ª.- Una cocina de juguete con muebles desmontables,
- 140.-
- 145.-



según anteriores reivindicaciones, caracterizada por prever-
se taburetes, compuestos por una superficie en cuya cara in-
ferior se acopla por pivotes introducidos en orificios, una
horquilla que forma dos de las patas, mientras que otra hor-
quilla similar se acopla a ésta en un plano perpendicular,
150.- por medio de sendas muescas existentes en el borde interior
y exterior respectivamente de dichas horquillas, formando
las cuatro patas de sustentación del taburete.

7a.- "UNA COCINA DE JUGUETE CON MUEBLES DESMONTABLES".

Madrid, 18 SEP. 1962

INDUSTRIAS SHAMBER'S, S. A.

P. A. 



Fig.1

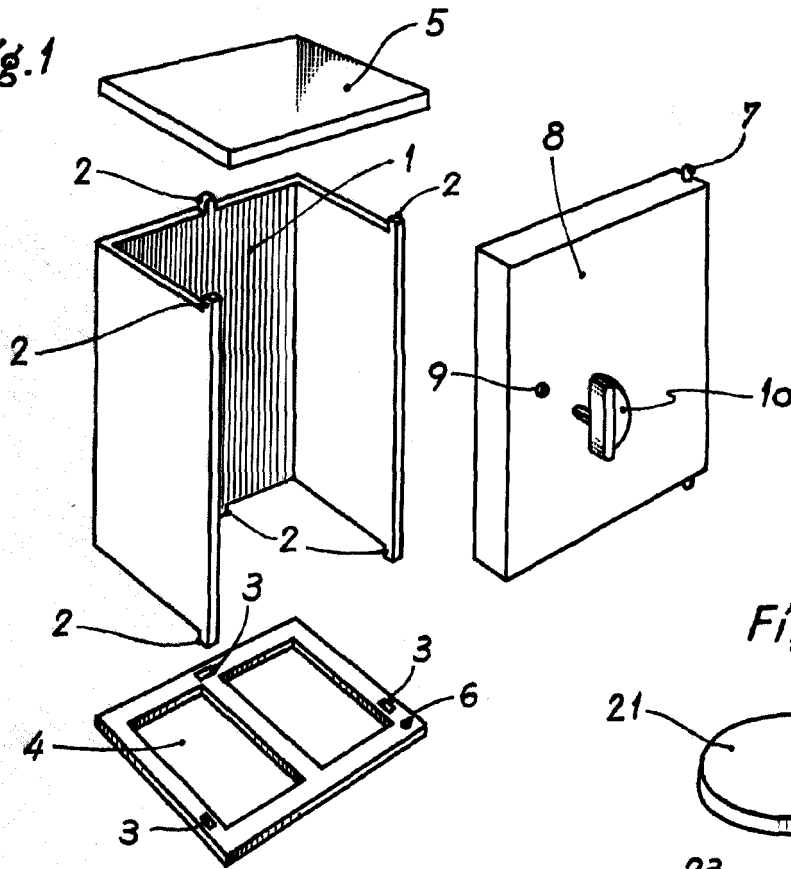


Fig.3

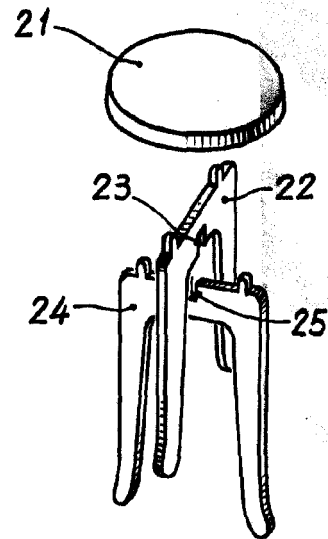
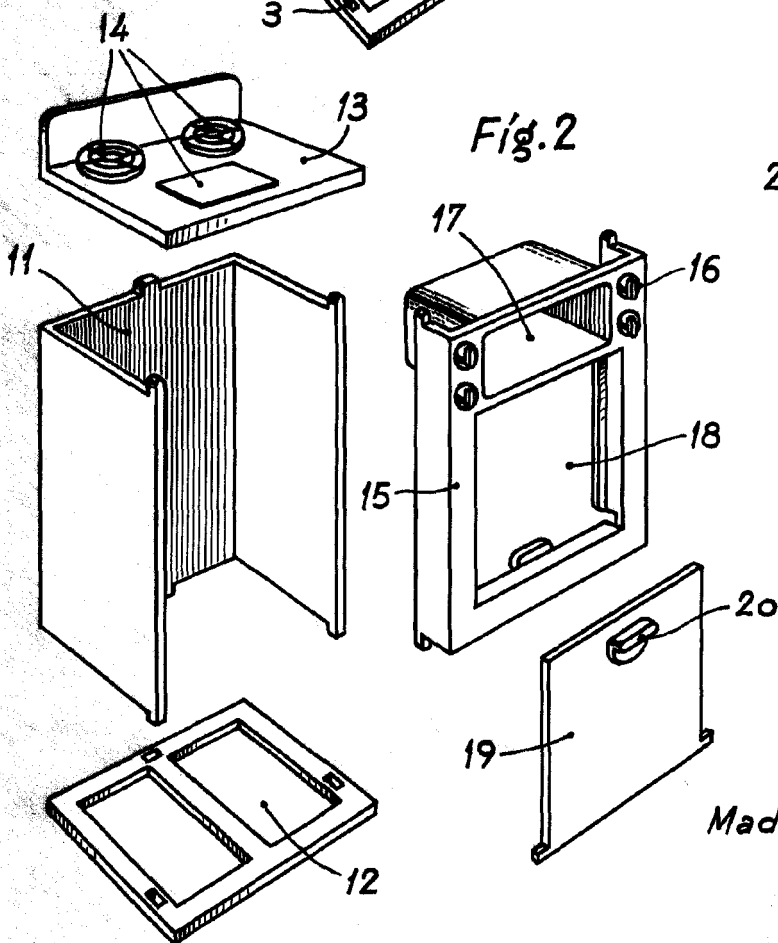


Fig.2



Escala variable.

Madrid, 18 SEP. 1962

P.A.



Fig. 4

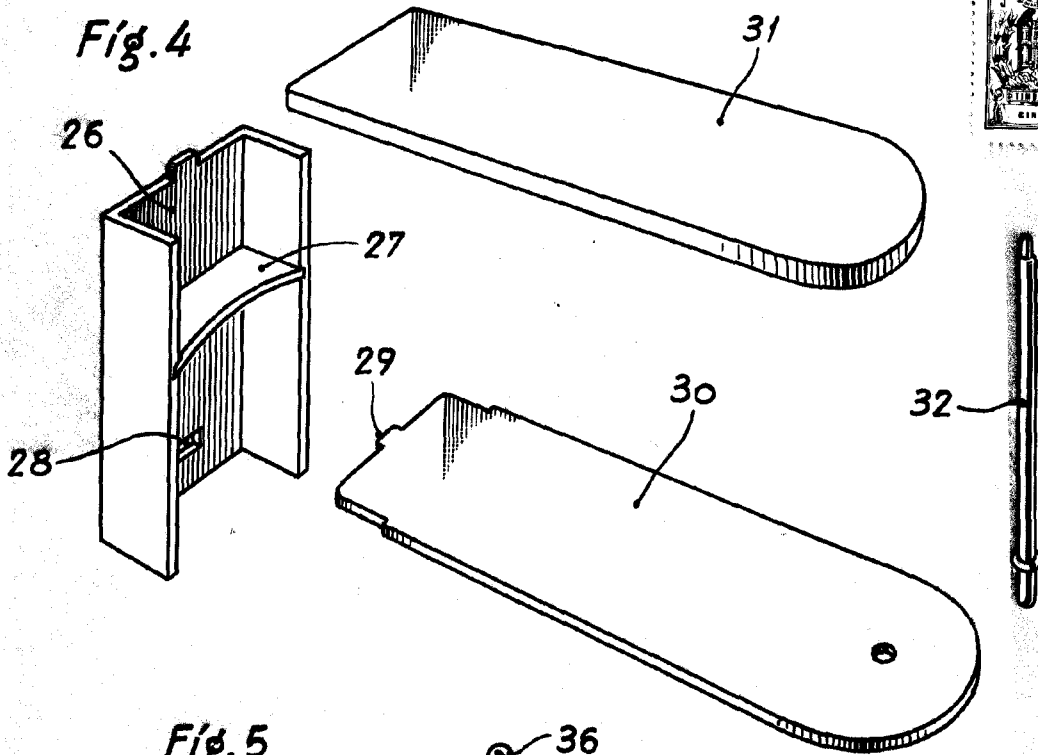
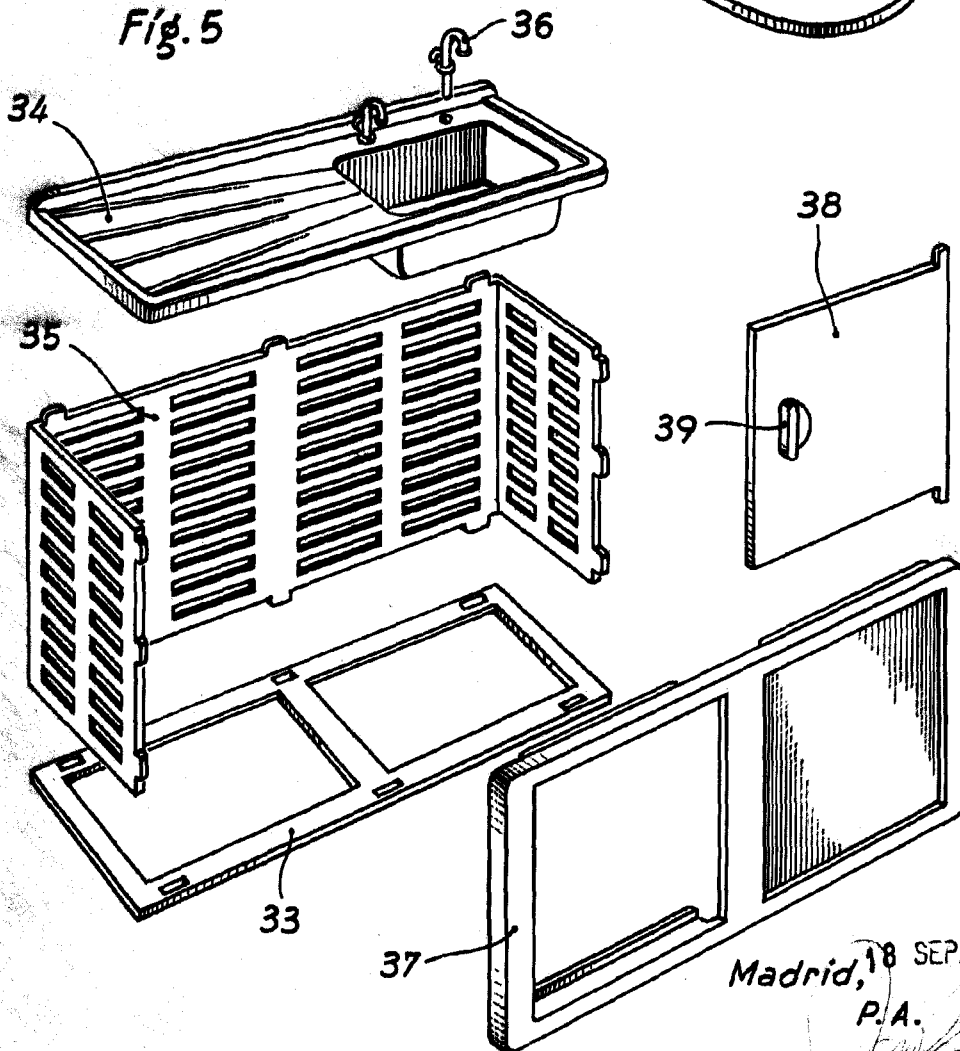


Fig. 5



Escala variable.

Madrid, 18 SEP. 1962
P.A.