

75122

MEMORIA DESCRIPTIVA

D. Baldomero MARINEL-LO SAMUNTÁ.-BARCELONA.

Oficina Técnica de Propiedad Industrial

C. Bonet Durán Ingeniero Industrial

Plaza de la Constitución, 5. — Barcelona



PATENTE DE INVENCION

por 20 años

para "Una envoltura de doble efecto para terrones de azúcar"--

a favor de D. Baldomero MARINELLO SAMUNTÁ, domiciliado en BARCELONA.

MEMORIA DESCRIPTIVA

La patente de invención a que se refiere la presente memoria descriptiva, está destinada a garantizar la propiedad y la explotación exclusiva de una envoltura de doble efecto de protección para terrones de azúcar de los que se sirven en cafés, bars, lecherías y otros establecimientos en que se expenden consumaciones que los requieran.

La envoltura de que se trata consiste en un primer recubrimiento o envolvente de papel, aplicada directamente a los terrones que han de estar alojados en el envoltorio, con la



cual se forma un paquete cerrado, que se aloja en una caja plegable de papel grueso, cartulina o cartón, y que puede tener formas variables, la cual constituye la segunda envoltura.

Entre el paquete interno y la caja externa pueden disponerse además hojas de papel en número variable, que aumenten la eficacia de las envolturas antedichas.

En los dibujos adjuntos se representa, por vía de ejemplo, un caso de ejecución de una envoltura doble de las comprendidas en el objeto de la patente de invención de referencia.

La figura 1 representa el paquete que contiene los terrones de azúcar, provisto de una primera envoltura de papel, sujeta por dos precintos o tirillas pegadas en A y B.

La figura 2 representa, a su vez, la caja plegable en posición desplegada, que lleva dos aletas en C y D para producir su cierre. El paquete visto en la figura 1 se envuelve o rodea con la porción E F G H, aplicándose las aletas C y D por las partes laterales, y afianzándolas mediante una tirilla de precinto I análoga a las A y B, como se vé en la figura 3, que representa el paquete formado con la doble envoltura, terminado.

Podría aplicarse a esta envoltura cualquier otro género de precintado o atadura.

Tanto en la primera envoltura como en la segunda, pueden disponerse toda suerte de inscripciones, dibujos, marcas, anuncios y etiquetas, sueltas o adheridas en la forma y distribución que más convenientes se crean.

El número de terrones alojados en cada paquete podrá ser variable, resultando estas envolturas sumamente eficaces para la preservación del azúcar contra la influencia de los agentes



- 3 -

externos de efectos perniciosos.

N O T A

Por la patente de invención a que se refiere la presente memoria descriptiva, se REIVINDICA la propiedad y la explotación exclusiva de la producción de paquetes de terrones de azúcar en número variable, compuestos de una envoltura de papel aplicada sobre dichos terrones que ha de encerrar cada paquete, y de otra envoltura exterior constituida por una caja plegable que encierre el paquete formado con la primera envoltura.

Sean cuales fueren las circunstancias que concurren con la esencialidad del objeto de la patente, definida en la anterior reivindicación, cual objeto es:

"Una envoltura de doble efecto para terrones de azúcar".

Consta la presente memoria de tres hojas foliadas, escritas por una sola cara.

Barcelona, 10 de Septiembre de 1925.

P. p. de D. Baldomero MARINEL-LO SAMUNTÁ,

C. BONET DURAN
P.P. 

FIG. 1

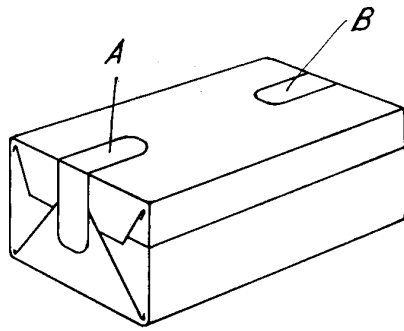


FIG. 2

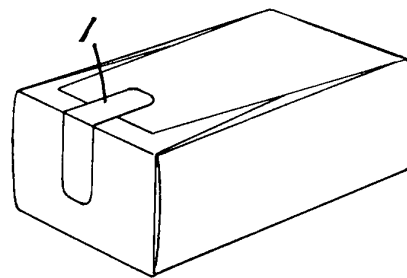
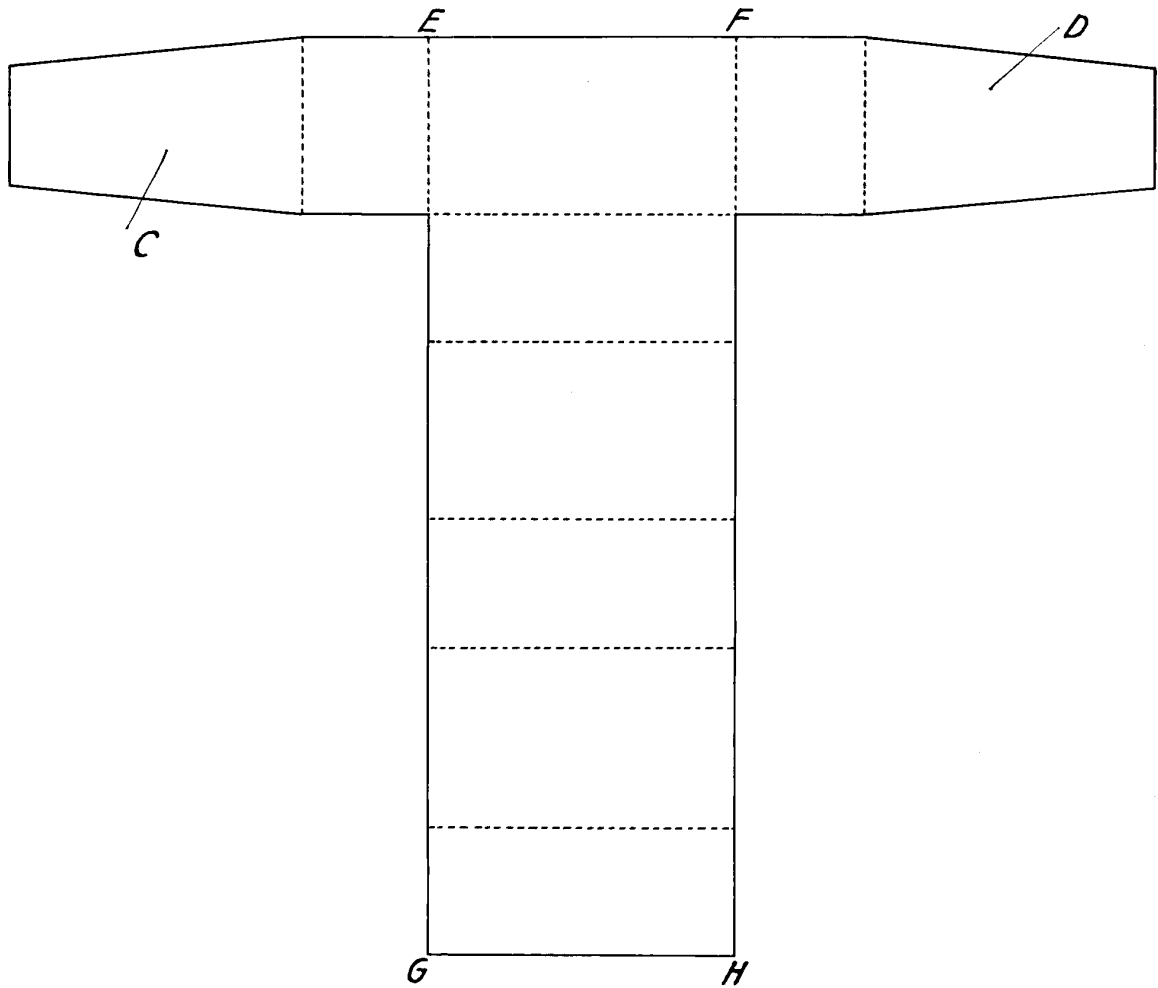


FIG. 3

Bureau 10. Septembre 1925

[Handwritten signature]