

95100



95100

MODELO DE UTILIDAD, QUE POR VEINTE AÑOS SE SOLI-
CITA EN ESPAÑA, A FAVOR DE GAVASA, S. L., SOCIEDAD ES
PAÑOLA, DOMICILIADA EN MADRID, CEA BERMUDEZ, 28, por:
"UN DISPOSITIVO TAPON-VERTEDOR DE LIQUIDOS DE CARAC--
TER PUBLICITARIO".

M E M O R I A

=====

5 Como su enunciado indica el presente Modelo de
Utilidad es un dispositivo que hace de tapón y de -
vertedor de líquidos y ofrece la particularidad que
por su forma y originalidad además de su propia fun-
ción se le puede dar un carácter publicitario.

10 Así pues el dispositivo que se preconiza tiene
dos funciones, la de su utilidad como tapón y verte-
dor y la de ser utilizable como medio publicitario,
características funcionales nuevas que se derivan -
de la forma que se le dá al mismo.

95100



Consta el dispositivo de un cuerpo curvado (1) que interiormente tiene una forma semicilíndrica y exteriormente semiplana. En la curva que se forma - en su parte superior se adaptan por pegado dos lámi-
 15 nas semi-rectangulares (2), que le dan un aspecto - de banderola; estas dos láminas componen una cámara hueca que tienen un orificio (3) para entrada de - aire. El conducto precitado posee acoplado, después de la pieza anterior, una placa circular (4) que -
 20 forma la cabeza del tapón propiamente dicho. Más - adelante aquel conducto adquiere una forma cilíndri- ca y su interior se divide en dos canales, uno que es el conducto de salida del líquido (5) y paralela- mente, más sobresaliente, otro tubito de un radio -
 25 más reducido (6) que sirve para la entrada de aire, para lo cual está en comunicación con la cámara que forman las dos piezas que componen la banderola. El conducto presenta en la parte superior una pequeña tapadera abatible y la inferior comporta en su peri-
 30 feria un corcho adaptado.

Descritas las características de esta inven- - ción, se hace constar que los materiales empleados en su construcción podrán ser variables, e igualmen- te sus tamaños, por lo que los puntos nuevos por --
 35 los que se demandan protección consisten en las si- guientes:

R E I V I N D I C A C I O N E S
 =====

1.- Un dispositivo tapón-vertedor de líquidos de carácter publicitario, caracterizado por consis-



40 tir en un cuerpo hueco de forma curvada que exte-
riormente presenta una forma semiplana. A este - -
cuerpo se le adapta en su parte superior dos lámi
nas semirectangulares pegadas que le dan un aspeco
de banderola. Posteriormente una placa circu--
45 } lar y al final aquel cuerpo adquiere una forma o
líndrica cuyo interior está dividido en dos canales.

2º.- Un dispositivo tapón-vertedor de líqui-
dos de carácter publicitario, caracterizado, según
reivindicación anterior, porque el cuerpo curvado
50 del dispositivo, es el conducto de salida del lí-
quido. Su parte superior se cierra con una peque-
ña tapadera abatible y el otro extremo comporta -
en su periferia adaptado un corcho que forma el -
tapón de cierre propiamente dicho.

55 3º.- Un dispositivo tapón-vertedor de líqui-
dos de carácter publicitario, caracterizado, se-
gún reivindicaciones anteriores, porque el dispo-
sitivo es utilizable como tapón, como vertedor y
como medio publicitario al poderse imprimir en --
60 las caras de las dos láminas, que componen la cá-
mara de aire, un anuncio.

4º.- "Un dispositivo tapón-vertedor de líqui-
dos de carácter publicitario".

La presente Memoria consta de TRES HOJAS, me-
canografiadas a doble espacio, por una sola cara,
de SESENTA Y TRES LINEAS y de UNA HOJA DE PLANOS
para su mejor comprensión.

Madrid, 10 Septiembre 1.962.-

P.A.

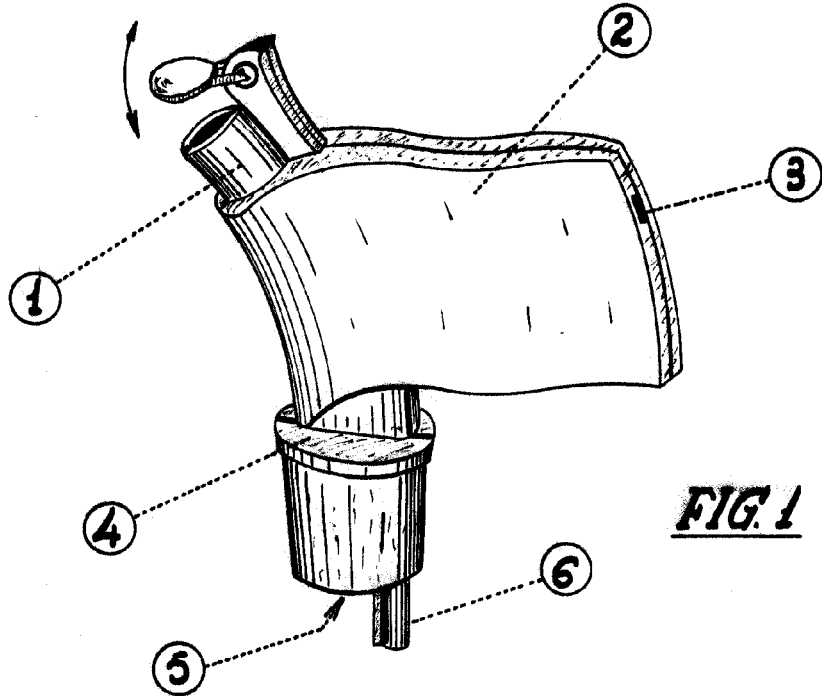
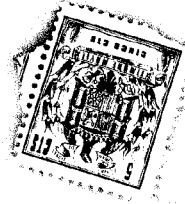


FIG. 1

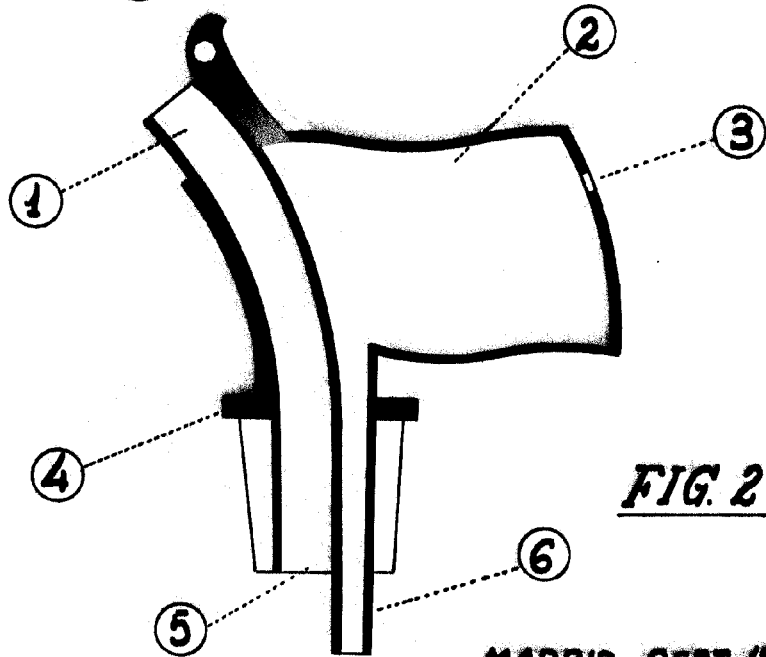


FIG. 2

MADRID, SEPT. 1962.

ESCALA VARIABLE.

Do not photocopy