



95096

MEMORIA DESCRIPTIVA

del Modelo de Utilidad, por 20 años, solicitado a favor de DON JOSE RICART VIÑALS, de nacionalidad española, residente en Barcelona, calle Casanova, número 111, por: " UN PLATO DE DUCHA REBATIBLE " .

El Modelo de Utilidad cuyo registro se solicita se refiere a un plato de ducha rebatible, que de una forma ingeniosa permite tener un plato de ducha incluso en los casos en que el espacio disponible sea mínimo.

- 5 Con ello es posible instalar una ducha con una inversión mínima en las viviendas en que no hay el correspondiente cuarto de aseo. El plato de ducha reivindicado, puede utilizarse incluso en los casos en que no hay previsto ningún desagüe para el agua, pues basta montarlo a una cierta altura para que
- 10 el desagüe vaya a un recipiente situado en la parte inferior del plato.

- 15 El plato de ducha rebatible, está constituido por un recipiente de forma rectangular que presenta el fondo pendiente hacia un orificio de desagüe. En el borde superior del recipiente se disponen unas bisagras que determinan la articulación del plato de ducha con la pared vertical soporte. La bisagra está dispuesta de forma que en su abertura queda el



plato en la posición horizontal de utilización. Cuando no se precisa el plato de ducha, se rebate el mismo sobre la pared vertical mediante un giro de 90° grados con lo que el plato del borde horizontal del plato queda aplicado sobre la pared vertical dejando libre el espacio que ocupaba el plato en su posición horizontal.

En la superficie lateral del recipiente del plato de ducha opuesta a la cara que lleva la articulación, se disponen unos ganchos de anclaje que al estar rebatidos el plato sobre la pared vertical, permiten retenerlo en unos aros fijos a la pared con lo que se sujeta el plato de ducha en su posición de plegado.

La superficie inferior de la base del plato de ducha presenta unos soportes que constituyen los apoyos de aplicación del plato de ducha en el suelo cuando está en la posición horizontal de utilización.

En la hoja gráfica adjunta y a título de ejemplo se representa un caso de realización práctica del plato de ducha rebatible, objeto del presente Modelo de Utilidad.

La figura 1, muestra la vista en planta del plato rectangular independiente. La figura 2, es un corte longitudinal, la figura 3, es una vista lateral de la posición de utilización con respecto a una pared vertical viéndose en la figura 4, el caso en que está rebatido el plato de ducha sobre la pared vertical y finalmente la figura 5, muestra la forma de acoplamiento a un desagüe preestablecido. Asimismo en los casos en que no haya previsto de desagüe porque no se haya previsto la instalación de la ducha, puede disponerse la bisagra a una altura tal de manera que el plato de ducha quede en un plano horizontal superior al del suelo, dejando suficiente altura por debajo



50 del plato para que se sirva un depósito recolector del agua, siendo en este caso, los apoyos de aplicación del plato de ducha en el suelo de mayor altura.

55 Siguiendo los dibujos se ve el recipiente de forma rectangular con las paredes verticales -1- y el fondo-2- inclinado hacia el conducto de desagüe -3-. En el borde de uno de los lados mayores del recipiente se fijan las mitades -4- de una bisagra de eje de giro -5- y segunda mitad de articulación -6- unida a la pared vertical soporte -7-.

60 En la superficie inferior -8- del plato, se solidarizan los tacos -9- generalmente elásticos que sirven de apoyo en el suelo -10-.

65 En la superficie lateral exterior -11- del plato de ducha exterior a las bisagras, existen unos ganchos -12- que en la posición del cajón -12'- indicado de trazos en que el plato de ducha está rebatido sobre la pared, quedan retenidos en unas anillas -14-, ancladas en la pared que sostiene al plato de ducha en su posición de aplicación a la pared -7-.

70 Se advierte en la superficie -15- del fondo el manguito -16- de salida del desagüe. Este manguito en el caso que se prevea el conducto de desagüe incorporado en el suelo, es de menor diámetro que la boca -17- del mismo con lo que se efectúa fácilmente el enchufe del tubo de desagüe -16- en la cabeza -17- del conducto -18- de desagüe que atraviesa el suelo -19-.

75 Se fabricará el plato de ducha rebatible, objeto del presente Modelo de Utilidad, con los materiales apropiados a sus elementos componentes, pudiendo variar su forma acabado y dimensiones y cuantos detalles no alteren, cambien o modifiquen su esencialidad.

80



N O T A

80 Se reivindica como objeto de este Modelo de Utilidad:

1º.-Un plato de ducha rebatible, constituido por un recipiente de forma rectangular que presenta el fondo el pendiente hacia un orificio de desagüe. En el borde superior del recipiente se disponen unas bisagras que determinan la articulación del plato de ducha con la pared vertical so-
85 porte. La bisagra está dispuesta de forma que en su abertura queda el plato en posición horizontal de utilización. Cuando no se precisa el plato de ducha, se rebate el mismo sobre la pared vertical mediante un giro de 90º grados con lo que
90 el plano del borde horizontal del plato, queda aplicado sobre la pared vertical, dejando libre el espacio que ocupaba el plato en su posición horizontal.

2º.- Un plato de ducha rebatible, según reivindicación 1º, caracterizado porque en la superficie lateral del recipiente del plato de ducha opuesta a la cara que lleva la articulación, se disponen unos ganchos de anclaje que al estar rebatido el plato sobre la pared vertical permite retenerlo en unos aros fijos a la pared, con lo que se sujeta el plato de ducha en su posición de plegado.

100 3º.- Un plato de ducha rebatible, según reivindicaciones anteriores, caracterizado porque la superficie inferior de la base del plato de ducha, presenta unos soportes que constituyen los apoyos de aplicación del plato de ducha en el suelo cuando está en la posición horizontal de utilización.

105 4º. - Un plato de ducha rebatible.

CO N S T A la pre -

95096



- 5 -

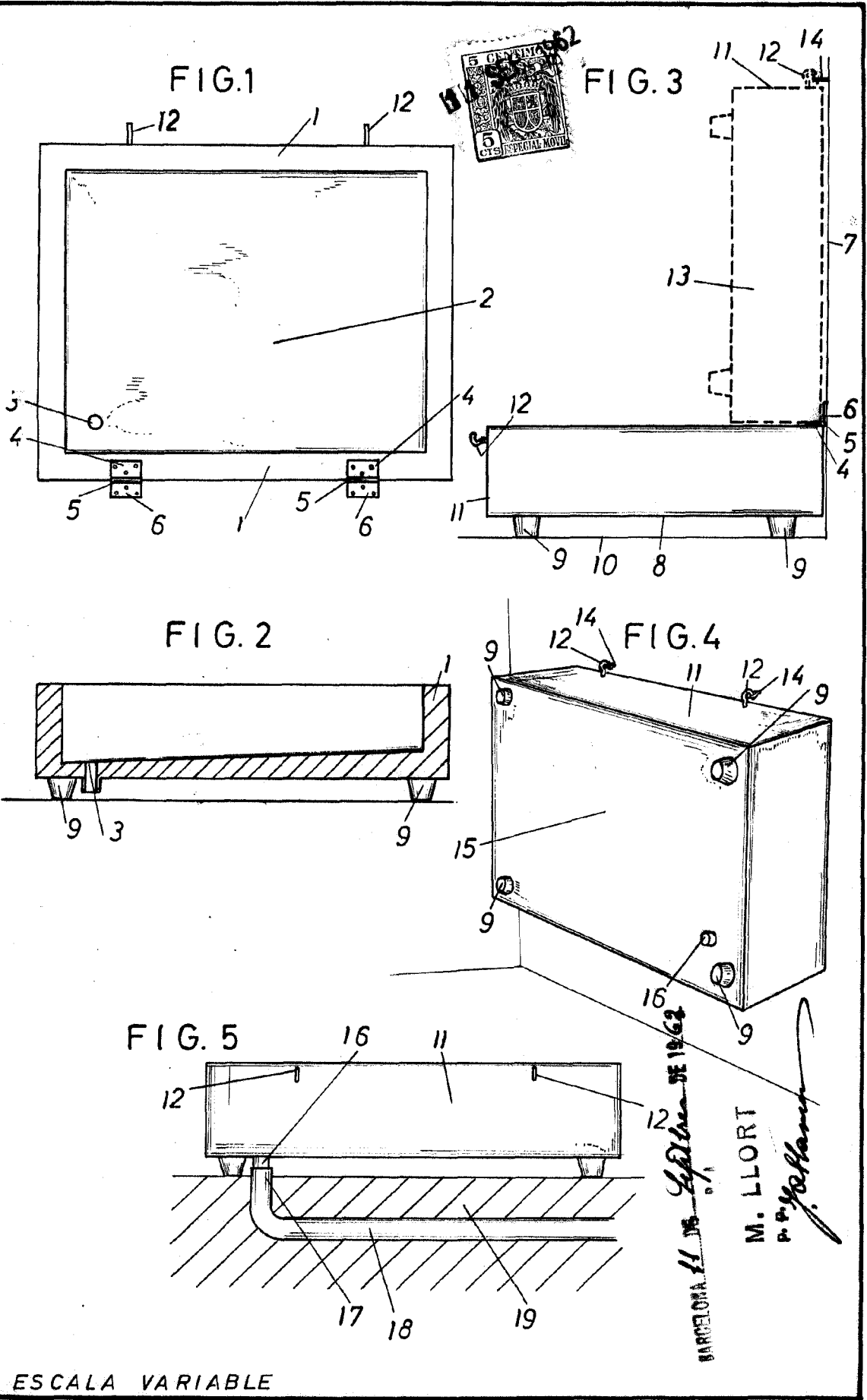
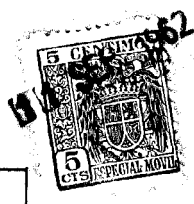
107 sente memoria descriptiva de cinco hojas foliadas y escritas por una sola cara.

Barcelona, 11 de Septiembre de 1.962

P . A .

M. LLORT

P. P.



ESCALA VARIABLE

BARCELONA 11 DE Septiembre DE 1962
 M. LLORT
 P. P. Yellmann