



95092

MODELO DE UTILIDAD

por VEINTE años

cuyo privilegio se solicita para España y todos sus territorios y plazas de soberanía, a favor de :

D. JOSE M^a PARELLADA BUJO

y

D. FEDERICO VILA FORNER

ambos de nacionalidad española, domiciliados en Barcelona, Paseo de Fabra y Puig, núm. 256, relativo a :

"JUGUETE MOVIL CON EFECTOS OPTICOS"

=====



95092

MEMORIA DESCRIPTIVA

5. El presente Modelo de Utilidad hace referencia, conforme indica su enunciado, a un juguete móvil con efectos ópticos y más concretamente, a uno que produce chispas visibles exteriormente a través de una carcasa transparente o traslúcida. - - - - -

10. Son conocidas ya actualmente las sustancias pirofóricas o similares, como las empleadas generalmente en mecheros, conocidas comúnmente con la denominación de "piedras de mechero", en las que por fricción con una sustancia abrasiva o con una superficie no lisa, se produce una chispa, empleado el método para varias aplicaciones, bien sea para mecheros, bien sea para prender fuego en cocinas, etc.. - - - - -

15. Otra aplicación es de efectos ópticos, según se desprende del juguete objeto del presente Modelo de Utilidad, caracterizado esencialmente por el hecho de poseer un mecanismo interior en el que se producen chispas al hacer girar sus ruedas, poseyendo su carcasa exterior, traslúcida, con lo que se ven las chispas producidas interiormente. - - - - -

20.

Otra característica, de carácter secundario, es la de que el mecanismo interior productor de chispas con-



25. siste esencialmente en un volante de inercia, accionado, a través de un juego de engranajes, por las propias ruedas, sobre la superficie del cual existe una substancia abrasiva en la que reposan unas piedras pirofóricas, las cuales por fricción producen un chispeo continuo. - - - -

30. El juguete realizado de acuerdo con las anteriores características presenta, en general, la ventaja de que a la par que se trata de un juguete móvil que se desplaza por giro de sus ruedas, ofrece asimismo un chispeo continuado, lo cual representa otro entretenimiento para el pequeño usuario. - - - -

35. Para una mejor comprensión de cuanto antecede se hace referencia seguidamente a la lámina de dibujos que acompaña a esta memoria, la cual, dado su fin meramente ilustrativo, deberá considerarse como desprovista de todo carácter limitativo respecto al alcance de la protección legal que se solicita. En los dibujos: - - - -

40. Figura 1, es una vista lateral del juguete, según el presente Modelo de Utilidad. - - - -

Figura 2, es una vista en planta del juguete, en el que se ha suprimido la carcasa exterior. - - - -

45. Figura 3, representa una vista lateral del juguete, habiéndose suprimido asimismo la carcasa exterior. - -

Con referencia a dichas figuras y a los números que sobre las mismas indican las distintas partes del ju-



guete representado, su descripción es como sigue: - - - -

50. Caben distinguir los siguientes elementos: Carcasa traslúcida exterior (1), mecanismo de desplazamiento (2) y mecanismo (3) productor de las chispas. - - - - -

55. La carcasa (1), preferentemente construída a base de materia plástica, es traslúcida y tiene en el ejemplo representado, forma de animal, semejante a una mariquita, presentando unos salientes circulares (4) de superficie opaca, a manera de motas, así como una cabeza (5), la cual tiene dos orificios (6) por los que se levantan dos antenas (7). - - - - -

60. El mecanismo de desplazamiento (2) consta esencialmente de dos ruedas (8) que por mediación de un juego de engranajes (9) accionan un volante de inercia (10). - -

65. El dispositivo (3) productor de chispas, consiste esencialmente en el ejemplo representado, en dos piedras pirofóricas (11) fijadas en unos apéndices (12) con posibilidad de pivotar, cuyas piedras (11) por su propio peso, reposan sobre el volante de inercia, (10), el cual está dotado en su cara superior de materia abrasiva. - - -

70. Las antenas (7) consisten esencialmente en una misma varilla o gusanillo flexible que queda retenida por su punto medio aproximadamente en un orificio (13) existente a tal fin. - - - - -



La manera de quedar montados los distintos mecanismos y partes integrantes del juguete según el presente Modelo de Utilidad, es como se describe a continuación: - - - - -

75.

El dispositivo productor de chispas (3) va montado sobre la caja de mecanismos, de manera que los apéndices (12) capaces para pivotar, lo hacen cada uno de ellos apoyado sobre dos brazos (14) de apoyo, que forman pieza única con dicha caja, la cual a su vez se encuentra fijada a una placa (15) de base circular, preferentemente a base de chapa metálica y en la que se han practicado dos orificios (16) para permitir la salida de las ruedas (8). Dicha placa (15), lleva montados consigo la totalidad de los mecanismos y queda fijado en la carcasa (1) en un orificio circular, de diámetro justamente el de la placa, por mediación de una disposición labiada o machiemburada, quedando la citada placa entre las partes que sobresalen. - - - - -

80.

85.

90.

El modo de funcionamiento es como sigue: Se frota el juguete contra el suelo, en orden a que las ruedas (8) giren en el sentido de avanzar el juguete, lo cual representa una transmisión del giro hasta el volante (10), el cual es el que da origen al desplazamiento del animal sin necesidad de posterior actuación, por haber almacenado dicho volante de inercia la correspondiente energía. Al mismo tiempo que gira el volante (10), por fricción de las piedras pirofóricas (11) que sobre él reposan, se produce un chispeo continuado que da una mayor sensación

95.

100.

95092



al juguete, ya que es visible exteriormente por ser la carcasa, de material traslúcido o transparente y mejor si se hace con color que aumente dicha sensación, cual podría ser el rojo a manera de ejemplo. - - - - -

105.

Cuanto se ha descrito no debe suponer impedimento ni limitación alguna para que las partes integrantes del juguete representado puedan ser realizadas con modificación, así se prevee la variante de que en lugar de tratarse de una mariposa, como en el ejemplo que se representa en la lámina adjunta, se trate de cualquier otro

110.

objeto, sea o no, animal. - - - - -

Habiendo descrito suficientemente las características, ventajas y funcionamiento del juguete según la invención, debe hacerse constar, en resumen, que en el mismo podrán introducirse cuantas variantes de detalle la experiencia y práctica pudieran aconsejar en cuanto a dimensiones, número de piezas integrantes, forma de acoplamiento mutuo, materiales empleados para la construcción de los mismos y demás circunstancias accesorias,

115.

120.

siempre que con ello no se desvirtúe su esencialidad, que es la que se resume y concreta en la primera de las reivindicaciones que siguen, bien sea considerada aisladamente, bien lo sea junto con otra u otras de las reivindicaciones restantes. - - - - -

125.

N O T A

Se declaran de novedad, utilidad y propiedad

25092



para España y todos sus territorios y plazas de soberanía,
las siguientes: - - - - -

REIVINDICACIONES

130. 1.- Juguete móvil con efectos ópticos, caracte-
rizado por el hecho de poseer un mecanismo interior en el
que se producen chispas al hacer girar sus ruedas, pose-
yendo su carcasa exterior, traslúcida, con lo que se ven
las chispas producidas interiormente. - - - - -

135. 2.- Juguete móvil con efectos ópticos, según la
anterior reivindicación, caracterizado por el hecho de que
el mecanismo interior productor de chispas consiste esen-
cialmente en un volante de inercia, accionado, indirecta-
mente, a través de un juego de engranajes, por las propias
140. ruedas, sobre la superficie del cual existe una substancia
abrasiva, en la que reposan unas piedras pirofóricas que,
por fricción, producen un chispeo continuo. - - - - -

3.- "JUGUETE MOVIL CON EFECTOS OPTICOS". - - - - -

145. Todo ello, conforme se describe y reivindica en
la presente Memoria, que consta de siete hojas, foliadas
y mecanografiadas por una sola de sus caras, y de una lá-
mina de dibujos que la ilustra.

BARCELONA, - 6 SEP. 1962

P. A.



FIG. 1

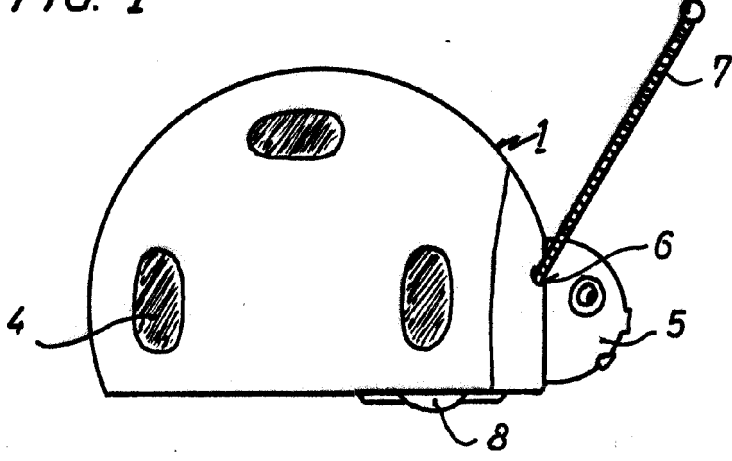
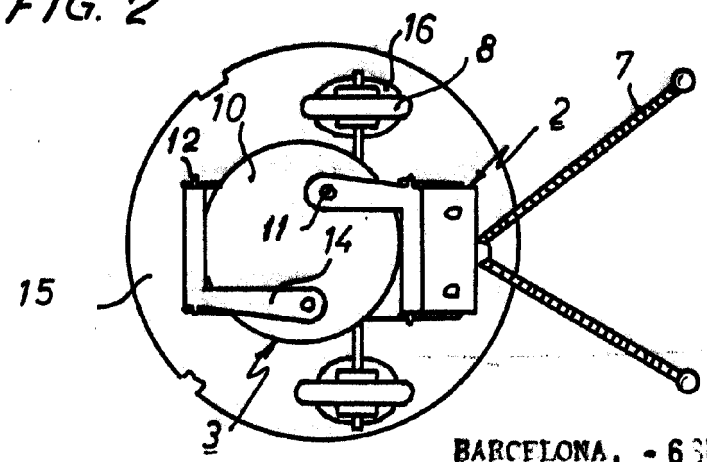


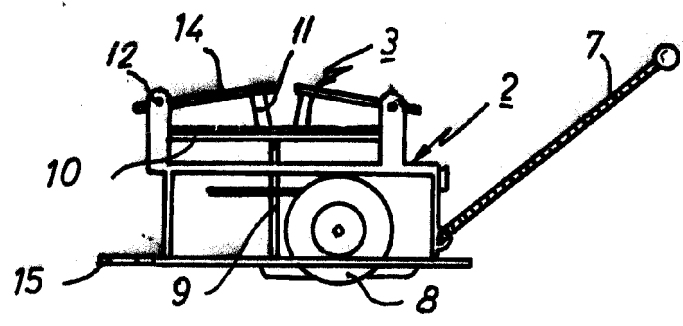
FIG. 2



BARCELONA, - 6 SEP. 1962

P. A:
Curry

FIG. 3



Escala variable