

95080



MODELO DE UTILIDAD

que por veinte años se solicita a favor de LOOKING-BOX
Española, S.L., de nacionalidad española, domiciliada en
Madrid, c/ Tracia nº 6, y que ha de recaer sobre
5 " ELEMENTOS DE SUSTENTACION Y GIRO DE PUERTAS DE CRISTAL
PARA ARMARIOS "

=====

Memoria descriptiva

10 El registro del Modelo de Utilidad que se solicita
tiene por objeto garantizar la explotación exclusiva en
todo el territorio nacional y sus posesiones de elementos de
sustentación y giro de puertas de cristal para armarios,
conforme se describe a continuación y se representa gráfica-
mente en el adjunto dibujo, a título de ejemplo.



5
La entidad solicitante se dedica a la fabricación de
armarios para cuarto de baño cuya puerta está constituida
por un espejo, es decir por una luna, sin marco. Uno
de los problemas más difíciles de resolver en la fabricación
de este tipo de armarios es precisamente el del montaje de
la luna en forma que gire con facilidad, quedando al propio
tiempo firmemente sujeta, y todo ello sin que los elementos
utilizados rompan la armonía estética del armario.

10
Los elementos de sustentación y giro objeto del
presente modelo de utilidad presentan todas estas ventajas,
sin que además encarezcan la fabricación de los armarios,
ya que todas las piezas que lo integran son de muy fácil
y barata construcción y montaje.

15
Cada uno de los elementos de sustentación y giro
está constituido por una pieza de perfil en U en cuya base
lleva un avellanado exterior que sirve de alojamiento al
casquete de una bola cuyo casquete opuesto queda alojado
en otro avellanado dispuesto en lugar adecuado del marco
que forma la embocadura del armario. Entre los dos
20
planos verticales de la pieza en U se introduce el borde
de la luna que queda firmemente sujeta mediante la presión
de tornillos que atraviesan la pieza por el plano vertical
que haya de quedar, una vez montada la puerta-espejo, en
la parte interior del armario. Para que la luna no tenga
25
contacto directo con la pieza de sustentación y giro o con
los tornillos, se intercala entre una y otros un fieltro
o cualquiera otra materia similar que sirva de almohadilla-
do.

30
Es evidente que el montaje de una luna en dispo-
sición de giro a manera de puerta requiere el empleo
de dos de los elementos descritos uno en el borde superior
y otro en el inferior de la luna, respectivamente en



correspondencia con dos avellanados dispuestos en el marco, en los puntos de intersección de éste con el eje ideal de giro de la luna.

5 Para la mejor comprensión del objeto que se pretende registrar se describe a continuación un ejemplo de realización representado en el adjunto plano en el cual la figura I muestra la pieza suelta en perspectiva, la figura II una vista de perfil de una luna montada sobre un marco de acuerdo con la invención y la figura III una vista de frente (desde del interior del armario) de una luna montada sobre un marco de acuerdo con la invención.

10 Los símbolos empleados responden a la siguiente descripción.

- 15 1) pieza en U
- 2) tornillos de apriete para la sujeción de la luna.
- 3) avellanado sobre el que se apoya y gira la bola 4.
- 4) bola
- 5) marco de la embocadura del armario
- 20 6) almohadillado
- 7) luna

Los materiales, forma, tamaño y disposición de los elementos serán susceptibles de variación siempre que ésta no suponga una alteración de la esencialidad el invento.

25 Los términos en que se ha redactado esta memoria deberán ser tomados siempre en sentido amplio, no limitativo.

NOTA DE REIVINDICACIONES

30 Se reivindica como propio y nuevo en España a favor LOOKING-BOX Española, S.L., domiciliada en Madrid



c/ Tracia nº 6, lo especificado en las siguientes reivindicaciones:

5
PRIMERA.- Elementos de sustentación y giro de puertas de cristal para armarios caracterizados en que están constituidos por dos piezas gemelas acanaladas de perfil en U acoplables mediante tornillos y almohadillado a dos bordes opuestos de la luna, y cada una de ellas provista, en la cara externa de sus base, de un avellando, sirviendo ambos avellanados de alojamiento a sendas bolas que por sus casquetes opuestos van alojadas en otros dos avellanados dispuestos, en dos puntos del marco por los que pase el eje ideal de giro elegido.

10
SEGUNDA.- ELEMENTOS DE SUSTENTACION Y GIRO DE PUERTAS DE CRISTAL PARA ARMARIOS .

15
Tal y como se deja descrito en la memoria precedente que consta de cuatro hojas foliadas y mecanografiadas por una sola de sus caras y una de planos.

Madrid, 14 de Septiembre 1962

P.A. de Looking-Box Española, S.L.

20
Victor Gil Vega

95080

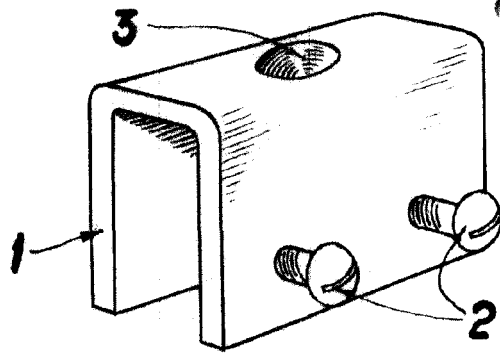


FIG. I

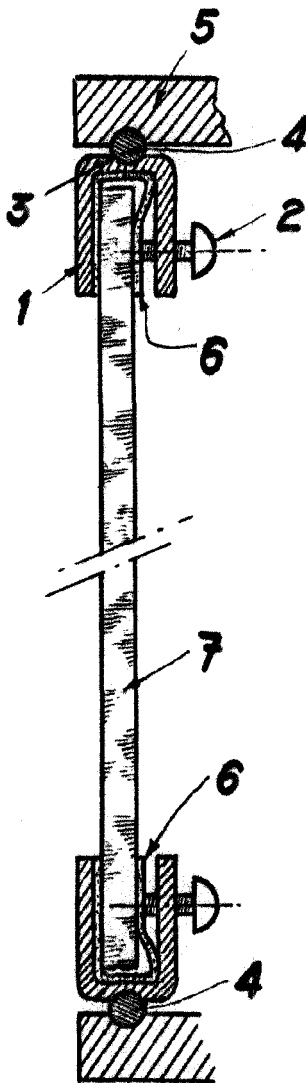


FIG. II

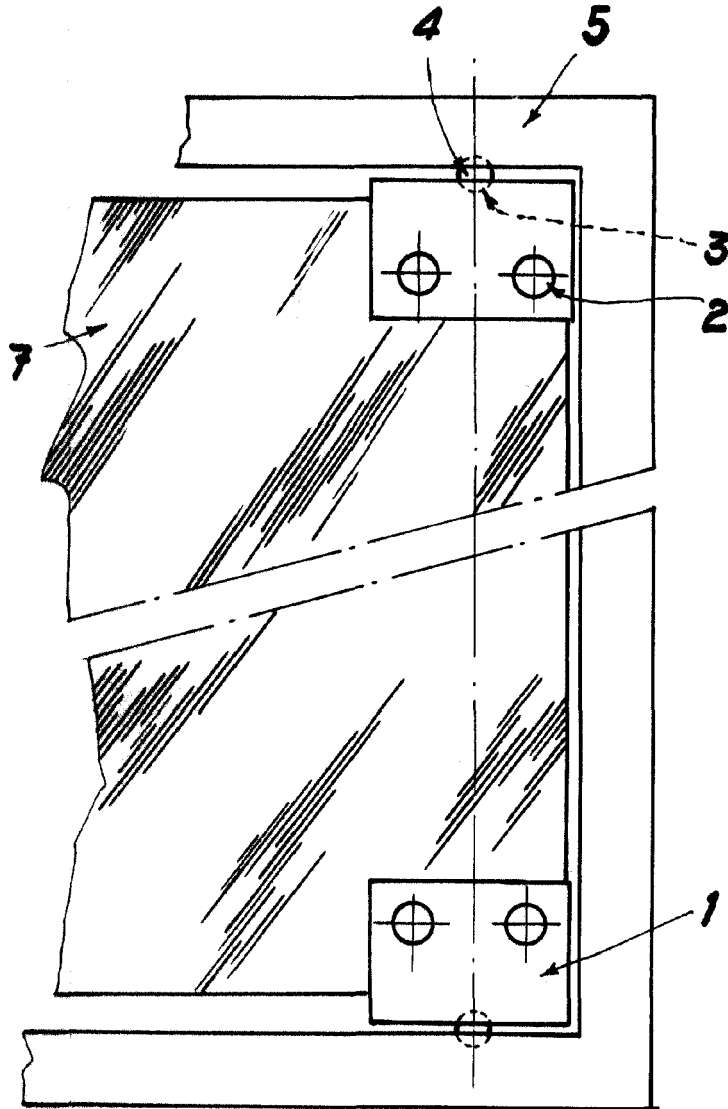


FIG. III

MADRID, 13 SEPTIEMBRE 1962

P. 4.

ESCALA VARIABLE