

85079



95079

MODELO DE UTILIDAD

5 que por veinte años se solicita a favor de LOOKING-BOX Española, S.L., de nacionalidad española, domiciliada en Madrid, c/ Tracia nº 6, y que ha de recaer sobre " TIRADOR PARA PUERTAS DE CRISTAL COMBINABLE CON CIERRE DE BOLA A PRESION."

Memoria descriptiva

10 El registro del Modelo de utilidad que se solicita tiene por objeto garantizar la explotación exclusiva en todo el territorio nacional y sus posesiones de un tirador para puertas de cristal combinable con cierre de bola a presión, conforme se describe a continuación y se representa gráficamente en el adjunto dibujo, a título de ejemplo.



La entidad solicitante se dedica a la fabricación de armarios para cuñto de baño cuya puerta está constiuida por un espejo, es decir por una luna, sin marco. Uno de los problemas más dificiles de resolver en la fabricación de este tipo de armarios es precisamente el del acoplamiento de tiradores y cierres de retén que resulten eficaces y de montaje fácil y sin riesgos de rotura para la luna.

El modelo de tirador que se pretende registrar presenta estas características, ya que su montaje no requiere la perforación de la luna, operación delicada que acarrea graves pérdidas por roturas, siendo sin embargo de muy fácil manejo y presentando la circunstancia de poder ser empleado al propio tiempo como pieza retenedora de una bola de las usualmente empleadas, en combinación con un muelle, a manera de cierre a presión.

El tirador consiste en una pieza acanalada de perfil en U acoplable a un punto adecuado del borde de la luna mediante alojamiento del mismo en la acanaladura. La rama de la U que, una vez colocada la pieza en el borde de la puerta-luna haya de quedar hacia afuera, se prolonga en un segundo perfil en U dirigido en sentido inverso al anterior, determinando una segunda acanaladura exterior que sirve para introducir en ella el dedo y tirar de la puerta.

La cara externa de la base de la acanaladura que sirve de alojamiento al borde de la luna va provista de un avellanado que sirve de alojamiento al casquete de la bola de un cierre de bola a presión. Este tipo de cierres, en si ya conocidos no podia aplicarse a puertas constituidas por una simple luna de poco grueso y desprovista de marco,



ya que, como es sabido, este tipo de cierre o retén por bola a presión consta de una bola montada sobre un resorte y alojada en el marco de la embocadura del armario de forma que el casquete de la bola aflore sobre la superficie del marco y venga a alojarse en un avellanado o hendidura practicada en un lugar correspondiente del canto de la puerta; ahora bien cuando la puerta es una luna de poco grosor es imposible efectuar el avellanado.

El problema queda pues resuelto con el tirador que se pretende registrar ya que, como hemos dicho antes, la cara externa de la base de la acanaladura que sirve de alojamiento al borde la luna va provista del avellanado necesario para dicho cierre de bola a presión.

La sujeción de la pieza al borde de la luna se efectúa mediante dos tornillos que atraviesan la cara de la pieza que queda en la parte interna del armario y presionan sobre la luna, no directamente, sino a través de un almohadillado adecuado.

Para la mejor comprensión del objeto que se pretende registrar se describe a continuación el ejemplo de realización representado en la adjunta hoja de planos, en la cual la figura I muestra la pieza suelta en perspectiva; la figura II muestra una vista en alzada de perfil y en sección de la pieza montada sobre el borde inferior de la luna con su avellanado encajado en el casquete de la bola que va alojada en el marco; la figura III muestra en alzada, de frente y parcialmente en sección una esquina del marco y de la luna provista del tirador, en posición de cerrado; y la figura IV muestra la misma pieza pero con la ~~rama~~ 3 redondeada y más corta. Es evidente que la forma de esta ~~rama~~ puede variar



con tal de que presente suficiente superficie para ser asida con facilidad.

Los simbolos empleados corresponde a la siguiente descripción:

5 1-2) ramas de la pieza acanalada entre las cuales se aloja el borde de la luna.

3) prolongación acanalada de la rama 2, que forma el tirador propiamente dicho.

4) tornillos de apriete

5) avellanado

10

6) almohadillado

7) luna

8) bola montada sobre resorte

9) marco de la embocadura del armario

15

Los materiales, forma, tamaño y disposición ^{si} de los elementos serán susceptibles de variación siempre que ésta no suponga una alteración de la esencialidad del invento. Los términos en que se ha redactado esta memoria deberán ser tomados siempre en sentido amplio, no limitativo.

20

NOTA DE REIVINDICACIONES

Se reivindica como propio y nuevo en España a favor de LOCKING-BOX ESPAÑOLA, S.L, domiciliada en Madrid c/ T racia nº 6, lo especificado en las siguientes reivindicaciones:

25

PRIMERA.- Tirador para puertas de cristal combinable con cierre de bola a presión, caracterizado en que consiste en una pieza acanalada de perfil en U, acoplable mediante tornillos de apriete y almohadillado, al borde de la luna y provista de una prolongacion exterior igualmente de perfil

30



en U formando un acanalado de sentido inverso susceptible de recibir el dedo de quien haya de abrir la puerta .

5 SEGUNDA.- Tirador para puertas de cristal combinable con cierre de bola a presión según la reivindicación anterior caracterizado en que la cara externa de la base del acanalado que se acopla al borde de la luna va provisto de un avellanado destinado a actuar en combinación con un cierre de bola y resorte de tipo conocidos.

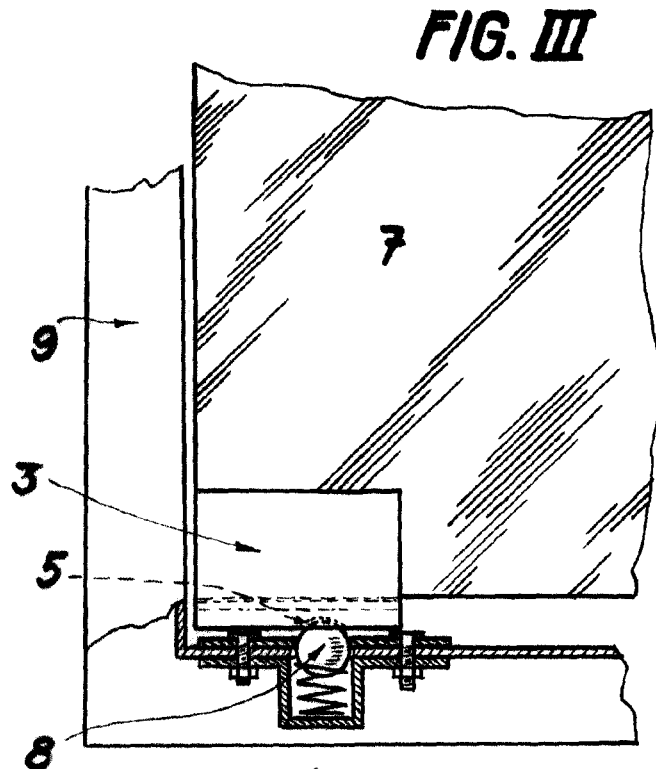
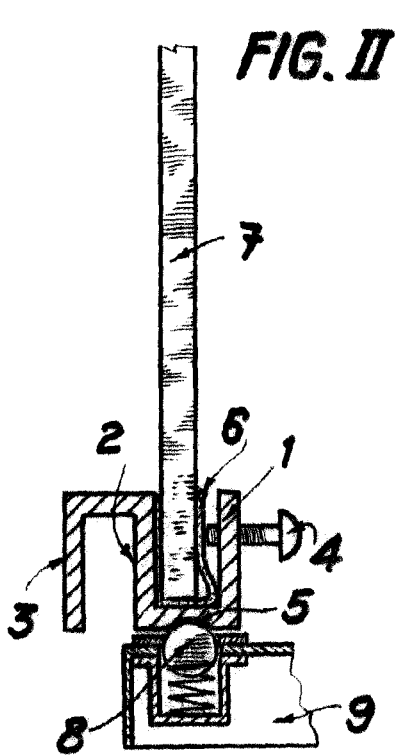
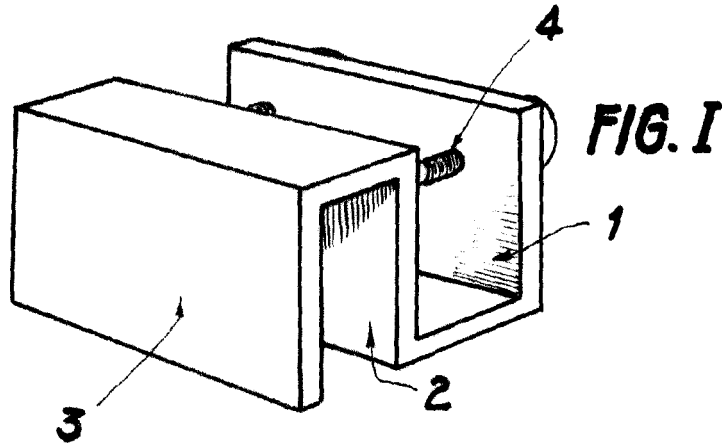
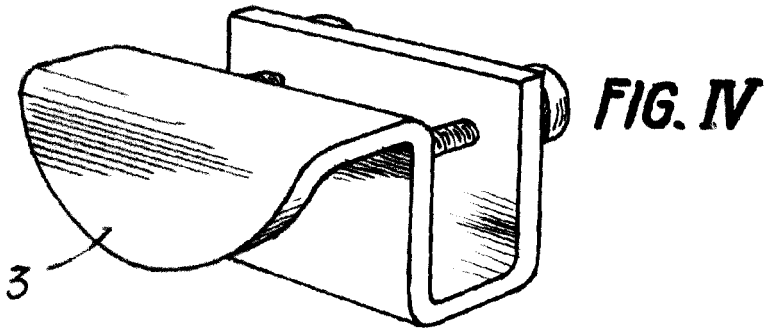
10 TERCERA.- TIRADOR PARA PUERTAS DE CRISTAL COMBINABLE CON CIERRE DE BOLA A PRESION.

Tal y como se deja descrito en la memoria precedente que consta de cinco hojas foliada y mecanografiadas por una sola de sus caras y una de planos.

Madrid, 14 de Septiembre de 1962

15 P.a. de LOOKING-BOX ESPAÑOLA , S.L.

Victor Gil Vega



MADRID, 13 SEPTIEMBRE 1962

P.A. *[Signature]*

ESCALA VARIABLE