



95 06 8

13 SEP. 1962

M O D E L O
D E
U T I L I D A D

por "VALVULA PERFECCIONADA", a favor de D. GASTON RASIGADE de nacionalidad francesa, domiciliado en BARCELONA, Plaza de Narciso Oller, nº 9.

= . =

MEMORIA DESCRIPTIVA

El presente modelo de utilidad se refiere a una válvula perfeccionada.

- Más concretamente se ha previsto en el modelo, una válvula, la cual actúa exclusivamente en un solo sentido, o sea que no existe peligro de retorno de fluido, con la particularidad de que para su apertura precisa una presión mínima determinada en el fluido.
- 5.

- En esencia, consiste en una cápsula de material elástico que se fija al extremo de un conducto atravesado por el fluido, comprendiendo el fondo de la cápsula una abertura
- 10.



95 068 13

labial mantenida cerrada por su propia elasticidad, y que puede abrirse en los excesos de presión del fluido permitiendo su paso.

5. Con el fin de facilitar la explicación, se acompaña a la presente memoria descriptiva de una lámina de dibujos en la que se ha representado un caso de realización que se cita a título de ejemplo en la descripción.

En los dibujos:

10. La figura 1, representa una sección longitudinal del conducto y fijo a su extremo la válvula igualmente seccionada.

La figura 2, muestra una vista en perspectiva de la válvula por su frente.

15. En relación con los dibujos, consiste en una válvula -1-, de material elástico, que presenta una boca circular con faldón -2-, para montar sobre la cabeza extrema -3- del conducto -4-, que está dotado de un paso axial -5- para la penetración del fluido.

20. La válvula presenta un frente avanzado -6-, en el que se ha obtenido una abertura labial -7-, que se mantiene cerrada por su propia elasticidad y por la presión del fluido, permitiendo el paso del mismo, pero no su retorno.

25. El modelo, dentro de su esencialidad, puede ser llevado a la práctica en otras formas de realización que difieran en detalle de la indicada a título de ejemplo en la descripción a las cuales alcanzará igualmente la protección que se recaba. Podrá, pues, construirse, en cualquier forma y tamaño, con los materiales mas adecuados por quedar todo ello comprendido en el espíritu de las reivindicaciones.



N O T A

95 06 8

Descrito el objeto y utilidad de la presente invención lo que se declara como no divulgado ni practicado en España comprende las siguientes reivindicaciones.

5. 1. Válvula perfeccionada caracterizada esencialmente por el hecho de estar constituida por una cápsula de material elástico que se fija al extremo de un conducto atravesado por el fluido, comprendiendo el fondo de la cápsula una abertura labial mantenida cerrada por su propia elasticidad y por la presión del fluido extremo, y que puede abrirse en los excesos de presión del fluido permitiendo el paso del mismo pero no su retorno.

2. Válvula perfeccionada.

Según se describe y reivindica en la presente memoria que consta de tres páginas folidas y escritas a máquina por una sola de sus caras y acompañada de una lámina de dibujos.

Madrid, a trece de stbre. de 1.962

GASTON RASUGADE

15.-

p.a.

JAI ME ISE RN MIR ALLES

P. P.



Fig. 1

95 068

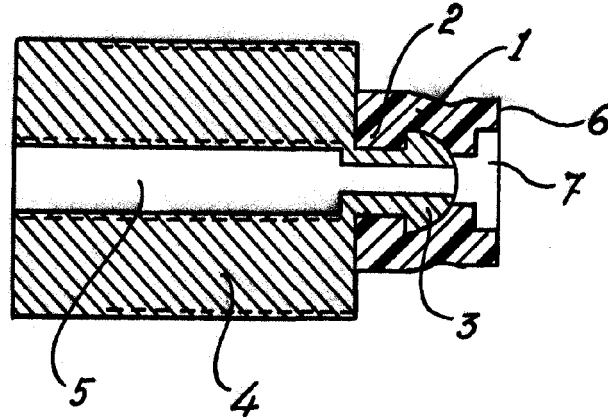
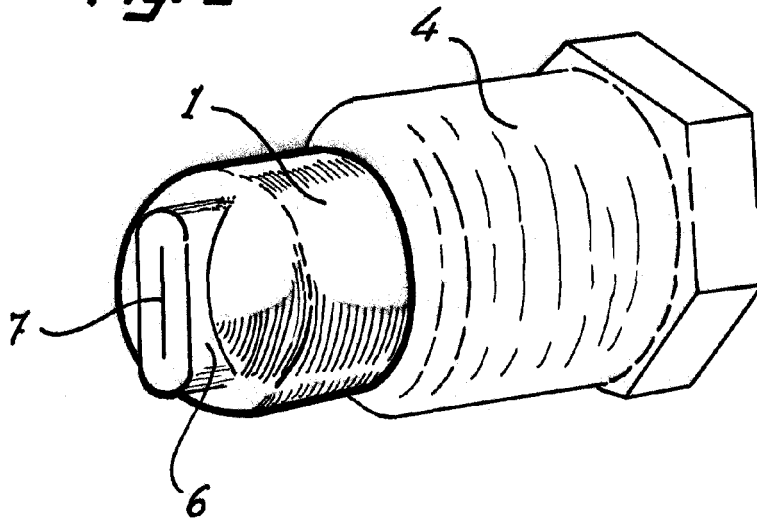


Fig. 2



Madrid, 13 SEP. 1982
Jaime Isern

p.p.
[Signature]