



95000

95066

MEMORIA DESCRIPTIVA  
DE UNA PATENTE DE MODELO DE UTILIDAD POR VEINTE AÑOS EN ESPAÑA  
A FAVOR DE DON FERMIN ACEÑA MARTINEZ Y DON ZACARIAS CASTILLO  
LOPEZ, AMBOS DE NACIONALIDAD ESPAÑOLA, RESIDENTES EN HARO (LO-  
GROÑO).

s o b r e:

NUEVO TARJETERO CON MEDIO DE SUJECION CERRADO SIMULANDO LA  
CORRESPONDIENTE HEBILLA.



95066

1  
5.- Con la presente solicitud se trata de proteger un nuevo tarjetero con medio de sujeción cerrado simulando la correspondiente hebilla, con el cual dadas sus características se consiguen grandes ventajas, ventajas éstas que se irán desprendiendo a lo largo de la presente descripción.

10.- El medio de sujeción es determinado por una franja, correa, tira o similar que se cierra en círculo, proporcionándose en la parte donde se efectúa el cierre la simulación de una hebilla, y por ello la colocación del tarjetero en una pieza determinada para marcarla se hará introduciendo el propio tarjetero por el hueco que forma la citada banda o franja, lográndose un cierre de nudo corredizo. Aunque es simulada la hebilla también puede ser objeto de dotarle de una real.

15.- Su fabricación es lograda en todo género de tamaños y formas, componiéndose todos ellos de dos piezas, o sea el tarjetero propiamente dicho y la correa o banda para colgarlo.

20.- En cuanto a materiales se emplearán todos aquellos que resulten aptos para la función a que son destinados, empleándose preferentemente el material plástico, con el cual se puede realizar la confección y uniones electrónicamente, con lo que se reduce el costo de estos objetos, puesto que se evita cosido, hilos y mano de obra.

25.- Para mejor comprensión de la descripción que sigue, se adjuntan dibujos a los cuales se hará constante referencia a lo largo de la misma, siempre a título de ejemplo no limitativo.

La única figura representada es un detalle en perspectiva del tarjetero objeto de la invención.

30.- Consiste la presente invención en un nuevo tarjetero con medio de sujeción cerrado simulando la correspondiente hebilla, caracterizado porque está constituido por el tarjetero propiamente dicho (1) que en su parte superior lleva practicada una ranura (2) por la cual se introduce una correilla (3)



-entiéndase en su sentido más amplio- cuyos extremos son unidos electrónicamente y en manera tal que simulan llevar una hebilla (4) e incluso para mayor realidad aparece un apéndice o extremo (5) levantado.

5.- Para llevar a cabo la colocación del tarjetero (1) por el hueco (6) producido al cerrar la correilla y así se logrará un cierre corredizo pudiéndose poner fácilmente, así como quitarlo en cualquier momento.

10.- Si bien la forma de ejecución aquí descrita constituye aplicación preferente de la presente invención, podrán introducirse modificaciones de forma y de detalle sin que por ello varíe la esencialidad de la misma, la cual se reivindica en la siguiente

N O T A

15.- En resumen, la presente solicitud recaerá sobre las siguientes reivindicaciones.

1.- Nuevo tarjetero con medio de sujeción cerrado simulando la correspondiente hebilla, caracterizado porque está constituido por el tarjetero propiamente dicho que en su parte superior lleva practicada una ranura por la que se introduce una correilla cuyos extremos son unidos y en manera tal que simulan con el mismo material de la correilla el llevar una hebilla, e incluso para mayor realidad aparece un apéndice de la correilla levantado.

25.- 2.- Nuevo tarjetero con medio de sujeción cerrado simulando la correspondiente hebilla, según la reivindicación anterior, caracterizado porque para llevar a cabo la colocación del tarjetero en un objeto determinado bastará con introducir el tarjetero propiamente dicho por entre la correilla formándose así un cierre corredizo como medio de sujeción y colgado.

30.- 3.- NUEVO TARJETERO CON MEDIO DE SUJECION CERRADO SI-

95066

-4-

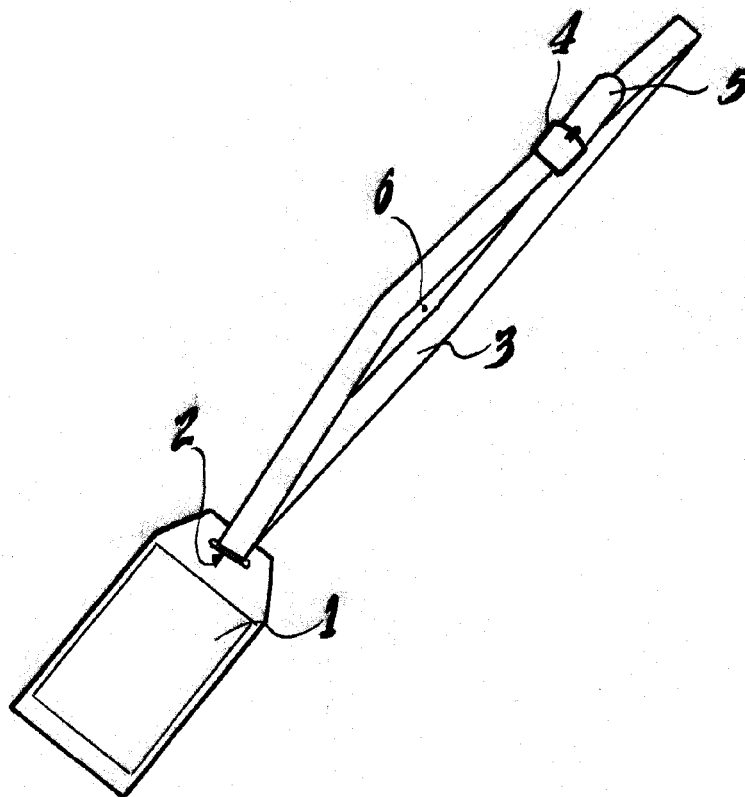


MULANDO LA CORRESPONDIENTE HEBILLA.

Según se describe en la presente memoria que consta de cuatro hojas escritas a máquina por una sola cara y dibujos.

Madrid a 13 de sepbre de 1962

A handwritten signature or scribble, consisting of several overlapping loops and lines, positioned below the date.



ESCALA VARIABLE

Madrid, ~~10~~ 13 SEP 1902 de 19...