

95 002



MEMORIA DESCRIPTIVA

que se acompaña a

la solicitud de un

MODELO DE UTILIDAD, por veinte años, en España, a favor
de DON MARIANO CARDONA MARTINEZ, de nacionalidad español
la, con residencia en Valencia, Pl. de Cisneros, núm. 6,

por

" MUÑECO-MANIQUEI PERFECCIONADO "

95062



5

La invención a que se refiere la presente Memoria constituye una novedad industrial con características y ventajas que la hacen merecedora del privilegio de explotación exclusiva que por ella se solicita, de acuerdo con las prescripciones del Estatuto vigente sobre Propiedad Industrial, de fecha 26 de Julio de 1.929, texto refundido, publicado el 30 de Abril de 1.930.

10

Como la práctica ha demostrado, los muñecos susceptibles de adoptar posiciones diversas, a través de sendas articulaciones de los miembros que integran su anatomía, han merecido, desde siempre, la aceptación general como elementos de adorno y, en particular, como útiles idóneos para juegos infantiles.

15

Naturalmente, los diferentes sistemas de articulación aplicados a los juguetes de este tipo representan, como es de suponer, un papel decisivo en las características generales del muñeco y, por ende, en su ventajosa comercialización.

20

Así, ya son conocidos algunos procedimientos para articular miembros y partes de muñecos, que consisten en practicar en zonas adecuadas del tronco sendas cavidades semiesféricas que alojan el extremo redondeado de un miembro cualquiera a articular, cuyo engarce con aquel viene determinado por un filamento elástico.

25

Semejante sistema de articulación entraña sin embargo, como es sabido, el inconveniente fundamental de que la contracción del filamento de engarce impide adoptar posiciones inamovibles a los miembros articulados, siendo notorias, por esta causa, las dificultades que encierra conferir una postura original y variable a los muñecos en ---

30

35082



cuestión.

Vamos a describir como objeto de la presente solicitud, según se desprende del enunciado, un muñeco perfeccionado.

35

Siendo de los que comprenden articulaciones constituidas por una concavidad semiesférica que, practicada en zonas adecuadas del tronco, aloja el extremo redondeado de un miembro cualquiera a articular ó de una porción del tronco mismo, cuyo engarce viene determinado por un filamento elástico, constituye una verdadera novedad el hecho de que los alojamientos correspondientes a las bajas extremidades y región superior del abdomen se practiquen verticalmente, a partir de sendos planos, totalmente horizontales, correspondientes a las superficies superior e inferior de una pieza comprensiva del abdomen y el trasero moldeada según las características anatómicas del cuerpo humano.

40

45

Y constituye también una novedad el hecho de establecer que las concavidades previstas en el tronco consten de un sector anular inicial que se extiende periféricamente en derredor de un orificio central y presenta practicado en su superficie un número previsto de ranuras radiales destinadas a recibir una aleta emergente prevista en una zona paracéntrica del extremo del miembro a articular, de tal forma que su penetración en aquellas a través de un giro rotativo, determina la completa inmovilidad del mismo en las diversas posiciones que adopte.

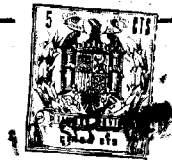
50

55

Según otra característica del modelo, el borde externo de las concavidades previstas en el tronco, aparece dotado de un rebaje frontal capaz de permitir que las bajas extremidades queden perpendiculares al cuerpo, según una

60

95062



posición horizontal que viene determinada por el desplazamiento pendular del miembro articulado y por el anclaje inmediato de la aleta de que consta en la ranura opuesta correspondiente de la concavidad que lo aloja.

65 Se ha confeccionado, para ayuda a la comprensión de la idea expuesta una lámina de dibujos que ilustra la presente memoria como realización práctica del objeto en cuestión.

70 La figura 1ª nos ofrece una vista frontal de la pieza comprensiva del abdomen y el trasero del muñeco perfeccionado. Obsérvese que los alojamientos -1- se han practicado verticalmente sobre dicha pieza, a partir de sendos planos totalmente horizontales -2- y -3-, correspondientes a las superficies superior e inferior de la misma.

75 La figura 2ª nos muestra una vista lateral de la pieza ventral descrita en la que observan asimismo los alojamientos -1- y la modelación anterior y posterior de la misma, según las características anatómicas del cuerpo humano.

80 La figura 3ª corresponde a una vista, de frente, de la pieza ventral que nos ocupa. Como puede apreciarse las concavidades -1- de que consta, presentan practicados, en el borde externo, sendos rebajes frontales -4-, aptos para permitir que los miembros articulados queden perpendiculares al cuerpo, según una posición horizontal.

85 Finalmente, la figura 4ª representa una vista lateral de la articulación de un miembro a la zona correspondiente del cuerpo. Obsérvese que el sector anular inicial -5- de que constan las concavidades previstas en el tronco, rodea periféricamente a un orificio central, marcado con -6-, y
90 presenta practicado sobre su superficie un número previsto

95069



95

de ranuras radiales -7-, destinadas a recibir una aleta emergente -8-, que al penetrar por giro rotativo del miembro articulado -9- en las ranuras -7-, determina la completa inmovilidad del mismo en las diversas posiciones que adopte, entre las cuales, la horizontal con respecto al tronco, viene determinada por un desplazamiento pendular del miembro articulado que origina el anclaje inmediato de la aleta de que consta en la ranura opuesta correspondiente de la concavidad que lo aloja.

100

Es preciso resaltar que el muñeco perfeccionado descrito presenta una sencillez de características constructivas que incorpora a la fabricación de las piezas una serie notable de ventajas de todo orden. Siendo además evidente que su montaje permite adoptar al muñeco a que se aplique las más variadas posiciones sin perjuicio de la necesaria estabilidad práctica del juguete, estableciendo en definitiva un beneficio o efecto nuevo sobre lo ya conocido que aporta indudables mejoras a la función a que se destina.

105

110

Hecha la descripción precedente es necesario añadir que los detalles de realización de la idea expuesta pueden variar sin que por ello cambie la esencia de la invención que es la que se desprende de los párrafos que anteceden y lo que se reivindica en la siguiente

N O T A

115

En resumen : El Modelo de Utilidad que se solicita ha de recaer sobre las reivindicaciones siguientes:

120

1ª MUÑECO-MANIQUE PERFECCIONADO, de los que comprenden articulaciones constituidas por una concavidad semiesférica que, practicada en zonas adecuadas del tronco, aloja el extremo redondeado de un miembro cualquiera a articular ó de

95062



125 una porción del tronco mismo, cuyo engarce viene determinado por un filamento, caracterizado esencialmente por el hecho de establecer que los alojamientos correspondientes a las bajas extremidades y región superior del abdomen se practiquen verticalmente, a partir de sendos planos totalmente horizontales, correspondientes a las superficies superior e inferior de una pieza ventral comprensiva del abdomen y el trasero y moldeadas según las características anatómicas del cuerpo humano.

130 2ª.-MUÑECO-MANIQUE perfeccionado, según reivindicación primera, caracterizado esencialmente por el hecho de establecer que las concavidades previstas en el tronco consten de un sector anular inicial que se extiende periféricamente en derredor de un orificio central y presenta practicado en su superficie un número previsto de ranuras radiales destinadas a recibir una aleta emergente prevista en el extremo del miembro a articular, de tal forma que su penetración en aquellas a través de un giro rotativo determina la completa inmovilidad del mismo en todas y cada una de las posiciones que adopte.

135

140

3ª.-MUÑECO-MANIQUE PERFECCIONADO según reivindicaciones anteriores, caracterizado esencialmente por el hecho de dotar el borde exterior de las concavidades previstas en el tronco con un rebaje frontal capaz de permitir que los miembros articulados queden perpendiculares al cuerpo, según una posición horizontal determinada por un desplazamiento pendular de aquellos que origina el anclaje inmediato de la aleta de que constan en la ranura opuesta correspondiente de la ranura que los aloja.

145

150 4ª.-Se reivindica, por último, como objeto sobre ---

95062



el que ha de recaer el Modelo de Utilidad que se solicita,
" MUÑECO-MANIQUI PERFECCIONADO ".

155 Todo tal y como queda descrito y reivindicado en
la presente Memoria que consta de siete hojas escritas a
máquina por una sola cara y dibujos que se acompañan.

Madrid, 13 de Septiembre 1.962

ALFONSO UNGRIA

pp
[Handwritten signature]

35082



figura 1ª

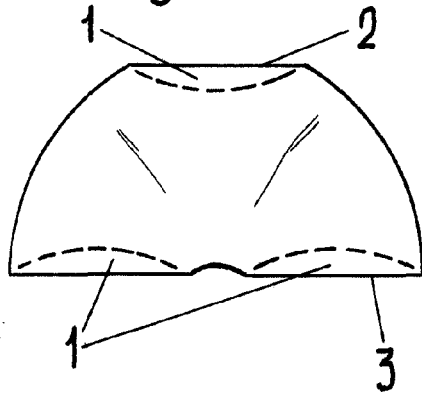


figura 2ª

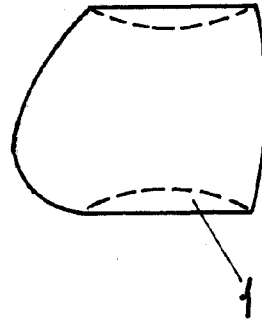


figura 3ª

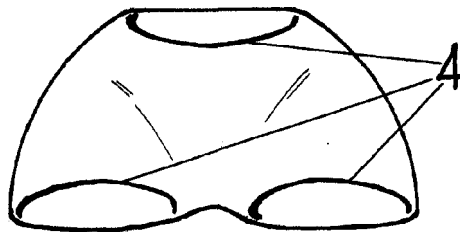
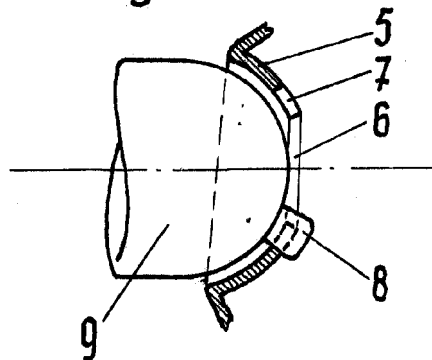


figura 4ª



ESCALA VARIABLE
Madrid, 13 Septiembre, 1962
ALFONSO UNGRIA

pl
[Handwritten signature]