

5047



MODELO DE UTILIDAD

que por veinte años, para España y sus Posesiones, se solicita a favor de DON GRACIANO ALMOEDO SERRANO, de nacionalidad española, residente en MONTELLANO (SEVILLA-ESPAÑA), José Antonio, 20, por: "NUEVO CIERRE ADAPTABLE A CINTURONES Y CORREAS DE RELOJES".

Memoria Descriptiva

Este modelo de utilidad se caracteriza por constituir un nuevo cierre adaptable a cinturones de señoras, caballeros y niños, correas de relojes, etc., de gran utilidad y ventaja, pues por la sencilla y original forma en que está concebido y desarrollado en su construcción y montaje, se consigue obtener un cierre seguro, perfecto y de excelentes resultados prácticos.

Este cierre se caracteriza por estar constituido en la forma siguiente:

10 Por dos trozos rectangulares (1-2-figs.1-2), fabri-



15 cados en un tejido de material especial, cuyos trozos van adheridos fuertemente bien por pegamento, cosido o en forma - similar, sobre los extremos (3 y 4-figs.1-2) del cinturón, - correa etc. (5-fig.1), estando el trozo (1-figs.1-2) fabricado en un material que presenta su superficie (6-figs.1-2) espon-
20 josa y que vá adherido al extremo (3-figs.1-2) por su parte interior; y el trozo (2-figs.1-2) fabricado de un tejido que presenta su superficie con diagonales atravesados, entre los que se forman una serie de puntas salientes (7-figs.1-2) que son las que al sobreponerse el trozo rectangular (2-figs.1-2) sobre la superficie esponjosa (6-figs.1-2) del trozo (1-figs.1-2), se incrustan sobre ella con una enorme adherencia, quedando efectuado el cierre del cinturón en forma fuerte y perfecta, verificándose la apertura del mismo con toda sencillez
25 con solo tirar para despegarlos.

Este nuevo cierre para cinturones y correas de relojes, puede ser objeto de modificaciones siempre que no alteren la esencialidad de la invención.

30 Todo según se detalla en el dibujo adjunto que a título de ejemplo acompaña a la presente memoria descriptiva en el que representa:

La fig. 1 el cinturón abierto visto un poco en perspectiva con el detalle de los dos trozos del cierre colocado - cada uno en su extremo correspondiente y;

35 La fig. 2 un detalle del cierre en su conjunto, - visto en alzado y en sección por A-B para mejor ver su forma de adherencia y fijación.

REIVINDICACIONES

40 Se reivindica como de la propia y nueva invención la propiedad y explotación exclusivas de:

1.- Nuevo cierre adaptable a cinturones y correas de relojes, caracterizado por estar constituido por dos trozos rectangu-

95047

12 SE



lares de un material especial, que van adheridos fuertemente bien por pegamento, cosido, o en forma similar sobre los extremos del cinturón o correa.

45

2.- Nuevo cierre adaptable a cinturones y correas de relojes, según reivindicación 1ª, caracterizado porque uno de los trozos rectangulares vá construido de un material que presenta - su superficie esponjosa, cuyo trozo se adhiere fuertemente por su parte trasera, sobre uno de los extremos del cinturón o - correa por su parte interior; siendo el otro trozo rectangular fabricado en un tejido que presenta su superficie con diagonales atravesados entre las que se forman una serie de - puntas salientes que son las que al sobreponer este trozo - sobre la superficie esponjosa del otro, se incrustan sobre - ella con una enorme adherencia, quedando así efectuado el - cierre.

50

55

3.- "NUEVO CIERRE ADAPTABLE A CINTURONES Y CORREAS DE RELOJES".

Consta la presente memoria descriptiva de tres - hojas numeradas y mecanografiadas en una sola cara a las que se acompañan un plano para su mejor comprensión.

MADRID, 17 SEPTIEMBRE DE 1.962

Rodolfo de la Torre

p. p.

Figura 1.

95047



95047

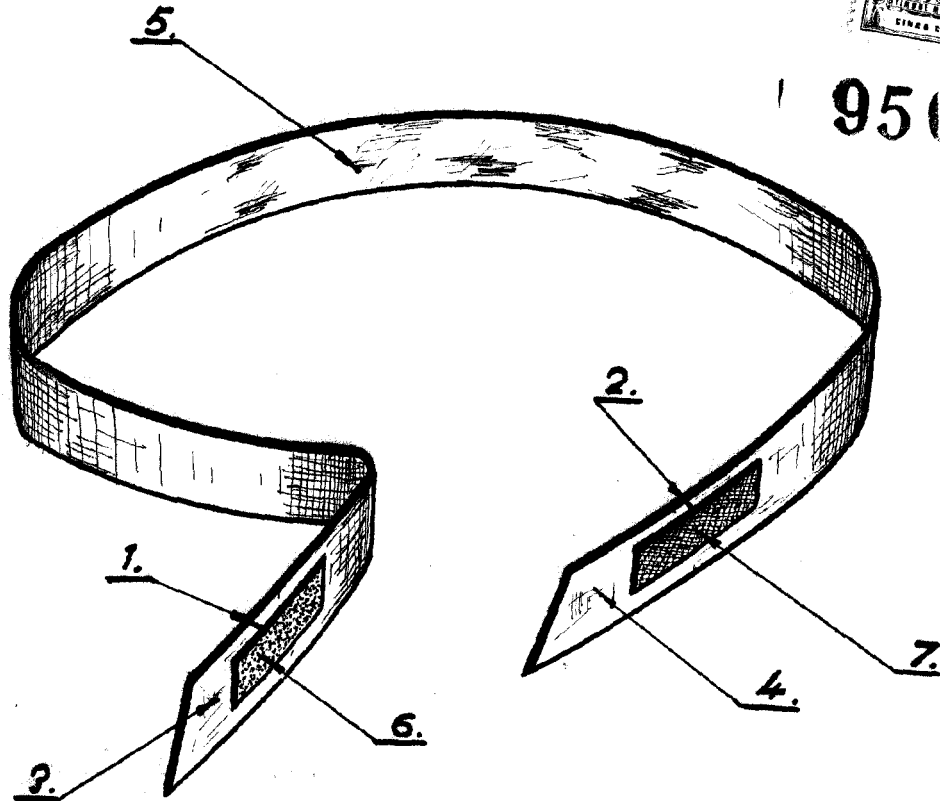
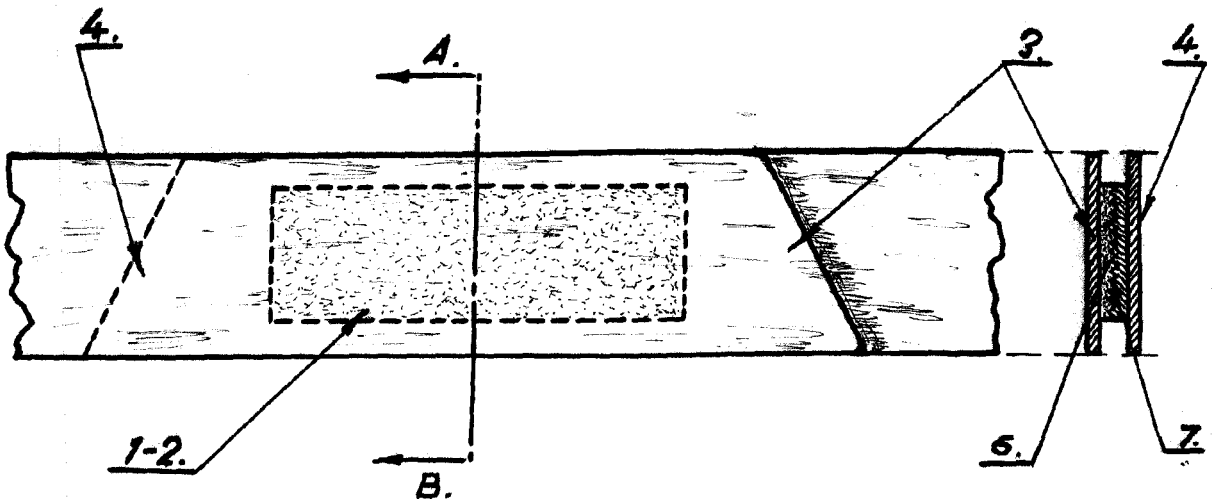


Figura 2.



Escala variable

Rodolfo de la Torre

p. p.