



95045

MEMORIA DESCRIPTIVA

5. Correspondiente al registro de Modelo de Utilidad que, por veinte años, se solicita para España y sus Colonias, a favor de Don Ricardo ANDREU PONS, de nacionalidad española, residente en Barcelona, calle Bruch, nº 19, 2ª, 1ª - - - - -

p o r

"NUEVA MESA"

10. La nueva mesa, objeto de este Modelo de Utilidad, tiene un carácter eminentemente utilitario, ya que además de ser mesita de centro y velador, constituye al propio tiempo tablero de juegos de salón.

15. Para una mejor interpretación se describe a continuación un caso de realización práctica, a título de ejemplo, no limitativo, de una mesa según la invención acompañándose de una hoja de dibujos, en la que en la figura 1, se repre-

95045



senta la mesa actuando como mesa de juego.

En la figura 2, un detalle de la unión articulada del armazón sustentante al tablero y

5. En la figura 3, unos soportes para evitar el volteo del tablero de la mesa cuando no se precisa dicho movimiento.

Consiste la invención, en una mesa que está formada por el consiguiente tablero (1) y el armazón sustentante (2), con los oportunos pies de apoyo (3).

10. El tablero (1) está unido al armazón por dos puntos (4) y (5), diametralmente opuestos que tienen en equilibrio al aludido tablero (1) lo que permite que el mismo voltee sobre sí mismo al presionar sobre uno de los dos lados mayores.

15. Este giro sobre sí mismo, es para que la cara superior del tablero, sea indistintamente y a voluntad una de las dos constitutivas del tablero (1).

20. En una de dichas caras, hay grabados, incrustados o dibujados, los juegos de salón (6), y la otra cara, está exenta de ellos. De esta manera, cuando la mesa se desea como mesa de centro o velador, la superficie del tablero que lleva los juegos de salón (6) dispuestos, queda en la parte inferior, y volviendo el tablero (1) se logra que la superficie escondida portadora de los juegos quede dispuesta en la parte superior para poder realizar las partidas oportunas.

25. A fin de que el tablero (1) quede inmovilizado con una u otra de las dos caras del mismo, dispuesta hacia arriba, hay vinculado en el armazón (2) y debajo del tablero, un soporte formado por dos brazos (7) y (8), que emergen hacia arriba en forma divergente, estando unidos entre sí dichos brazos de manera que cuando se tira hacia afuera uno de los
30. dos, el otro se separa angularmente en el mismo grado, y vi-

95045



ceversa, cuando uno de dichos brazos se empuja hacia adentro, el otro efectúa el mismo movimiento angular y con el mismo grado.

5. En los extremos de dichos brazos hay unos pies (9) de material antideslizante, a fin de evitar el deslizado y rayado de la superficie del tablero de la mesa (1).

Se sobreentiende que en el presente caso serán variables cuantos detalles de construcción y acabado, no alteren, cambien o modifiquen la esencia de la invención.

10.

N O T A

Descrito el objeto y utilidad de la invención, lo que se declara como no divulgado ni practicado en España, comprende las siguientes reivindicaciones:

15. 1ª.- Nueva mesa, caracterizada por el hecho de que el tablero de la mesa es susceptible de voltear sobre sí mismo, al ser empujado por uno de sus lados mayores, para lo cual el tablero está montado, sobre dos puntos centrales, uno en cada lado menor, que hacen de eje de giro, enfrentados entre sí, permitiendo que el tablero esté en equilibrio y sujeto al armazón sustentador-pie de la mesa, teniendo representados una de las caras del tablero, juegos de salón, mientras que la otra carece de ellos, a fin de que la mesa, cuando una de las superficies del tablero esté hacia arriba, pueda utilizarse como tablero de juego, mientras que volteado el tablero de la mesa, y puesta la otra cara carente de dichos juegos, en posición superior, entonces la mesita se utilice como mesa de centro o velador.

25.

2ª.- Nueva mesa, según la anterior reivindicación en el que el armazón está provisto de dos brazos vinculados entre

95045



sí, debajo del tablero, cuales brazos se elevan, divergentemente, hasta tocar por dos puntos separados, la superficie inferior del tablero, con objeto de evitar, cuando así se desee, el volteo del tablero y conseguir que el mismo permanezca, permanentemente, horizontal.

5.

3ª.- Nueva mesa, según las anteriores reivindicaciones, en la que los brazos divergentes sujetadores del tablero, están vinculados entre sí, de manera que al tirar hacia el exterior de uno de ellos, automáticamente el otro se abre también hacia el exterior, con el mismo grado de apertura que el otro, hasta que dejan de tocar el tablero y permiten el volteo del mismo, y viceversa, cuando se empuja hacia el interior uno de ellos, el oponente se cierra con el mismo grado de cierre que su oponente, hasta que tocan nuevamente la cara inferior del tablero.

10.

15.

4ª.- Nueva mesa, según las anteriores reivindicaciones, en la que en los extremos de ambos brazos, hay unos terminales antideslizantes, a fin de evitar el resbalado y rayado de la superficie del tablero contra la testa de dichos brazos.

20.

5ª.- NUEVA MESA.

Según se describe y reivindica en la presente Memoria descriptiva, que consta de cuatro hojas foliadas y escritas por una sola cara y acompañada de una hoja de dibujos.

Barcelona para Madrid, a cinco de Septiembre de mil novecientos sesenta y dos.

P. A.,

Antonio Aricha

P. P.

95045

Fig-1

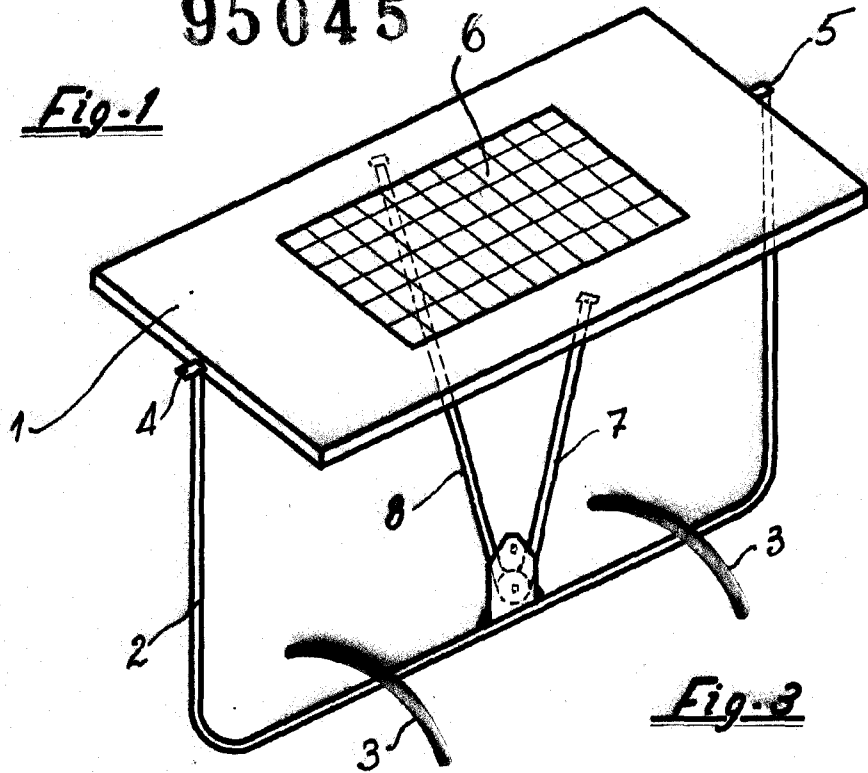


Fig-3

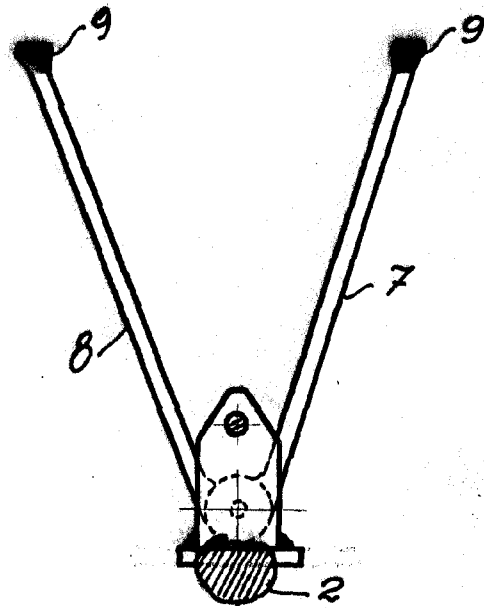
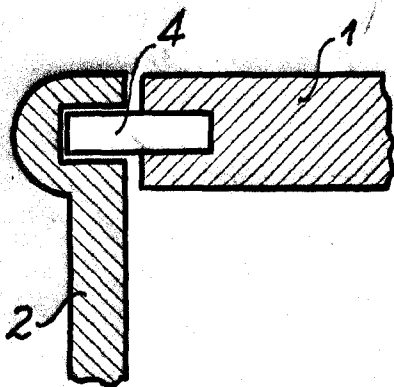


Fig-2



Barcelona para
Madrid 5 de Septiembre de 1962

P.A.
Antoni Arich
P.P.

Escala variable

