



95042

Dña Mercedes Basas Casademunt, de nacionalidad española, domiciliada en Barcelona, calle Balmes nº 379, solicita registrar un Modelo de Utilidad, por 20 años, para España y sus Posesiones, que se refiere a: "INTERRUPTOR TERMOSTÁTICO, DE DISPARO AUTOMÁTICO Y RECONEXION A MANO".-

5 El objeto de la presente solicitud de Modelo de Utilidad lo constituye un interruptor termostático, para calentadores de agua, que es del tipo de disparo automático y reconexión a mano, el cual se caracteriza por la simplicidad de su constitución y sencillez de funcionamiento, lo que se traduce en una gran seguridad en el control de la temperatura del agua calentada y en la reducción, al mínimo, de las posibles averías que puede sufrir el interruptor.-

10 El mecanismo del interruptor se halla instalado dentro de una caja completamente separada de su contacto con el agua, ya que la conductibilidad del calor, cuya temperatura se desea controlar, se efectúa a través de un tubo que emerge de dicha caja y penetra en el depósito del calentador.-

15 En los dibujos adjuntos, que constituyen parte integrante de la presente memoria descriptiva, se ha representado, a título de ejemplo ilustrativo, pero no limitativo, el nuevo interruptor termostático, visto en las dos posiciones de conexión y desconexión.-

Dichos dibujos muestran:



20 Figura 1.- Vista en perspectiva del interruptor termostá-
tico, con la caja seccionada, para que pueda apreciarse la dis-
posición de los mecanismos, que están en posición de conexión.-

 Figura 2.- Vista en perspectiva del interruptor termostá-
tico, con la caja seccionada, para que pueda apreciarse la dis-
25 posición de los mecanismos, en posición de desconexión.-

 Refiriéndonos concretamente a dichos dibujos, pasamos a
describir, con detalle, las partes integrantes del interruptor
y su modo de funcionar.-

 El elemento de control, puesto en contacto con el agua,
30 cuya temperatura prefijada ha de determinar la desconexión del
interruptor, está constituido por una candela bimetálica, forma-
da por un tubo -1-, de un metal que se dilata con facilidad, den-
tro del cual se halla una varilla de hierro -2-, unida a la pun-
ta del tubo por soldadura -3- a fin de que al alargarse el tubo
35 -1- por efecto de la dilatación producida por el agua caliente,
la varilla -2- ejerza contracción sobre su extremo, que presenta
una parte fileteada -2'-, sobre la que se atornilla más o menos
el tornillo regulador -4-, con el que se determina y fija el pun-
to de desconexión del interruptor.-

40 El extremo superior del tubo dilatante -1- se halla unido,
por soldadura, sobre el fondo -5- de la caja que contiene el me-
canismo que produce la desconexión automática del interruptor
termostático.-

 Dicho mecanismo está integrado por una palanca -7-, atra-
45 vesada cerca de su extremo, por la parte roscada -2'- de la va-
rilla -2-, apoyándose el verdadero extremo de dicha palanca con-
tra el canto de una pieza -6-, fijada al fondo -5- de la caja y
estando sometida a la presión regulada que sobre la misma ejer-
ce el tornillo -4-.-

50 El extremo libre -7'- de la palanca -7- ejerce presión so-



55

bre uno de los extremos de otra palanca -8- transversal a la primera, que oscila sobre un punto de apoyo central -9-, siendo constantemente compensada la presión del extremo -7'- de la palanca -7-, por la acción expansiva de un muelle antagonista -10- situado debajo del referido extremo de la palanca -8-.-

60

El otro extremo libre -8'- de la citada palanca -8- presenta un canto biselado que encaja en una muesca practicada en el extremo -11'- de una pieza -11-, desplazable horizontalmente sobre el fondo -5- de la caja del interruptor, la cual es guiada por una guía -12-, solidaria de dicho fondo.-

65

El extremo libre de la pieza desplazable -11-, sobresale por uno de los lados de la caja y está rematado por el pulsador -13- con el que se reconecta a mano el interruptor termostático.

La pieza desplazable -11- está constantemente atraída en sentido de la desconexión por dos resortes espirales -14-, en sentido de hacer emerger de la caja el extremo portador del pulsador -13-, quedando limitada dicha salida por el tope establecido entre un pivote -15- solidario de dicha pieza y el canto delantero de la funda -12-, que la guía.-

70

,La propia pieza desplazable -11- es portadora de un tope -16- unido a ella cerca del extremo -11'- de la misma, el cual sigue el movimiento de retroceso impuesto por la contracción de los resortes -14- y choca contra el tope aislante -17-, unido a una de las dos láminas que sustentan los platinos -18- -18'- que cierran el contacto del interruptor.-

75

Los referidos platinos -18- -18'- están conectados a los bornes de conexión -19- -19'- del interruptor, que son solidarios de una tapa aislante -20-, que cierra la caja que contiene los mecanismos de conexión y desconexión.-

80

El interruptor termostático, cuyas partes componentes acabamos de describir, funciona del siguiente modo.-



Estando el interruptor en la posición de conexión, que es la representada en la Figura 1, si se produce una elevación de la temperatura del agua del calentador, sobrepasando los grados prefijados por el ajuste establecido mediante el tornillo regulador -4-, tiene lugar una mayor dilatación de la funda metálica -1- que envuelve la varilla reguladora -2-, la cual ejerce tracción en sentido de la flecha -a- y obliga a la palanca -7- a ejercer mayor presión en sentido de la flecha -b-, por medio de su extremo -7'-, sobre el balancín o palanca -8-, que oscila según indica la flecha -c-, dejando libre el extremo -11'- de la pieza desplazable -11- para que retroceda, atraído por los resortes -14-, según marca la flecha -d.-

El desplazamiento horizontal de la pieza -11- hace que el tope -16-, solidario de dicha pieza choque contra el tope aislante -17-, unido a la lámina flexible del contacto -18-, produciendo la separación que determina la apertura del interruptor y el retroceso del pulsador -13- hacia el exterior de la caja, según se ve claramente en la Figura 2.-

La reconexión a mano se efectúa presionando sobre el pulsador -13-, para que se produzca el movimiento inverso de todo el mecanismo, hasta que el extremo -11'- de la pieza desplazable -11- queda enganchado nuevamente con el extremo -8'- del balancín -8-, con lo cual el tope -16-, al retroceder, permite que se cierre nuevamente el circuito entre los platinos -18- -18'- .

Por consiguiente que la forma, dimensiones, clases de material, disposición y arreglo del conjunto y de cada una de las partes que componen el interruptor termostático de disparo automático, a que hemos hecho referencia en el transcurso de la presente memoria descriptiva, podrán variar y sufrir todas las modificaciones y sustituciones que se estimen convenientes, siempre que no se altere la disposición funcional y no se desvirtúe su esencialidad.-



115 El Modelo de Utilidad por: "INTERRUPTOR TERMOSTATICO, DE
 DISPARO AUTOMATICO Y RECONEXION A MANO", cuyo privilegio de ex-
 plotación en España y sus Posesiones se solicita por un periodo
 de 20 años, deberá recaer sobre las particularidades, que se con-
 cretan en las siguientes,

REIVINDICACIONES

120 1ª.- "INTERRUPTOR TERMOSTATICO, DE DISPARO AUTOMATICO Y RECONEXION A MANO", caracterizado por el hecho de que consta de un elemento bimetalico para el control de la temperatura del agua del calentador, el cual está constituido por una funda tubular de un metal facilmente dilatatable, soldada por un extremo a la caja del interruptor, mientras que su otro extremo está soldado a una varilla, que pasa por el interior de dicho tubo, la cual presenta su extremo superior roscado, para recibir el tornillo que regula el punto de desconexión automática del interruptor, atravesando dicha varilla una palanca, que está bajo la influencia del tornillo regulador y, de la tracción que la varilla ejerce cuando se dilata la funda tubular que la contiene, presionando el extremo libre de la citada palanca sobre uno de los extremos de un balancín transversal, siendo constantemente compensada la presión de la palanca por la acción expansiva de un resorte antagonista, situado debajo del citado extremo del balancín, mientras que el otro extremo del mismo presenta un canto biselado, que engancha con una muesca practicada en el extremo de una pieza horizontalmente desplazable, guiada por una guía solidaria de la caja del interruptor, la cual determina, con su retroceso, la desconexión del interruptor.-

130

135

140

2ª.-"INTERRUPTOR TERMOSTATICO,DE DISPARO AUTOMATICO Y RECONEXION A MANO", según la 1ª reivindicación, caracterizado por el hecho de que el extremo libre de la pieza desplazable sobresale por uno de los lados de la caja del interruptor y está rematado por



145 un pulsador, sobre el que se actúa para reconectar a mano el in-
terruptor termostático, estando dicha pieza desplazable constan-
tamente atraída en sentido de la desconexión, por dos resortes
espirales, quedando limitada la salida del pulsador por el tope
establecido entre un pivote solidario de dicha pieza y el canto
150 delantero de su guía.-

3ª.- "INTERRUPTOR TERMOSTÁTICO, DE DISPARO AUTOMÁTICO Y RECONEXIÓN
A MANO", según la 2ª reivindicación, caracterizado por el hecho
de que la propia pieza que se desplaza retrocediendo, al quedar
desengatillada del balancín, es portadora de un tope situado cer-
ca de su extremo delantero, el cual, al retroceder junto con la
155 referida pieza, choca con otro tope aislante, unido a una de las
láminas que sustentan los platinos que cierran el contacto del
interruptor, separándolos para abrirlo, estando conectadas dichas
láminas a los bornes de conexión del interruptor, que son soli-
darios de su tapa, que es de material aislante.-

160 4ª.- "INTERRUPTOR TERMOSTÁTICO, DE DISPARO AUTOMÁTICO Y RECONEXIÓN
A MANO".- Tal como se ha descrito y demostrado en los dibujos
adjuntos.-

Consta de seis hojas foliadas y mecanografiadas por una
sola cara.-

Barcelona a 5 de Septiembre de 1.962.-

P.A. de Doña Mercedes Basas Casademunt.-

JUAN B. RENTER RIBALTA



Fig.1

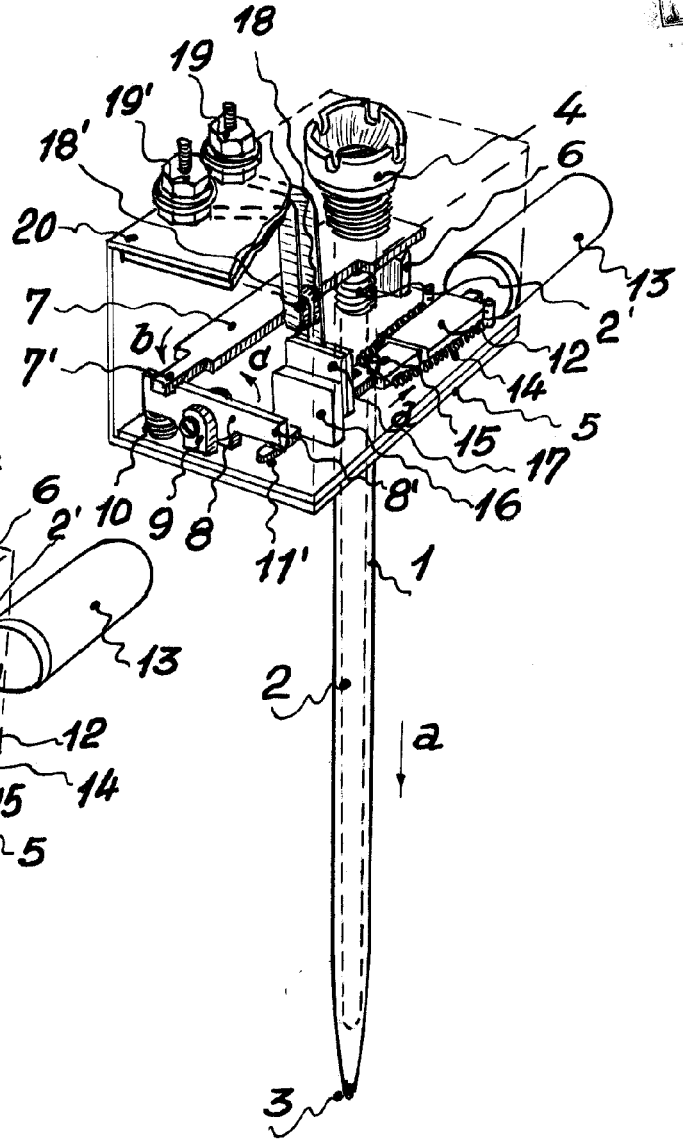
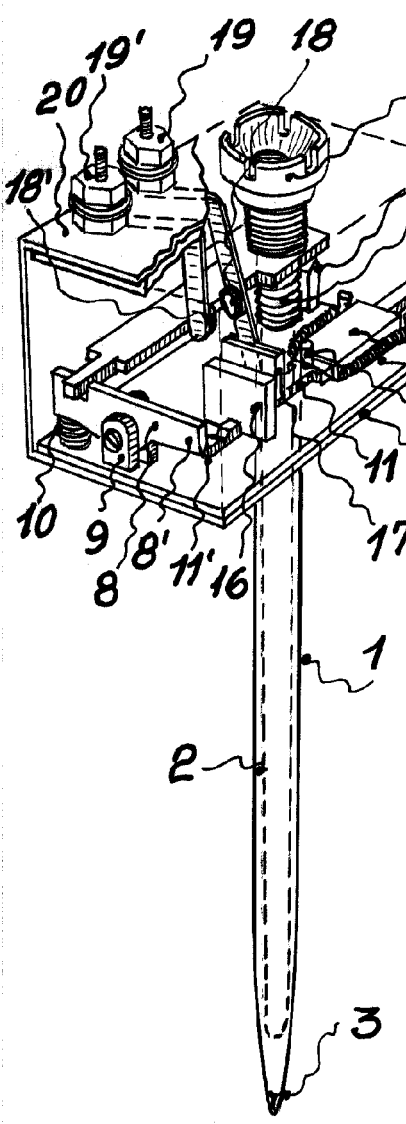


Fig.2



Barcelona 5 Septiembre 1962

P. A. Juan Renter
Juan B. Renter Ridaura

Escala variable