



30

95040

95040

MODELO DE UTILIDAD

por 20 años

por "UN DISPOSITIVO DE BLOCAJE PARA SOPORTES TELESCOPICOS", a favor de D. Enrique Ferrer Castillo, de nacionalidad española, domiciliado en Barcelona, Gral. Manso, 154, letra O.

=====

MEMORIA DESCRIPTIVA

Hace referencia el presente Modelo de utilidad a un dispositivo de bloqueo para soportes telescópicos que viene a aportar sensibles ventajas sobre los diversos tipos conocidos hasta el momento y en uso para toda clase de soportes de tipo telescópico como pueden ser focos de alumbrado, soportes para prendas confeccionadas, trípodes, etc.

Actualmente el bloqueo de elementos telescópicos no está resuelto de una manera satisfactoria, ya que solo es utilizable cuando se trata de soportar elementos de poco



- peso, puesto que si no es así el desbloqueo espontáneo tiene lugar en la mayoría de los casos. Ello es debido a que corrientemente los dispositivos de bloqueo consisten en una simple manecilla roscable al elemento telescópico exterior
5. transversalmente para provocar el apriete y ajuste del interior en la posición deseada. Diversos inconvenientes presenta tal sistema de entre los cuales el más importante es el ya mencionado del peso que han de soportar dichos elementos, que causa invariablemente el desbloqueo espontáneo,
10. pudiendo citarse entre otros el de presentar poca superficie de roscado al elemento exterior, y el de no estar suficientemente guiado el interior.

- Este Modelo viene a resolver tales inconvenientes, presentando una nueva disposición que soporta un peso considerable y elimina las dificultades encontradas en los anteriores.
- 15.

- Ello se consigue a base de disponer, soldado a la superficie interna del elemento telescópico exterior, un casquillo cilíndrico macizo, dotado de un taladro axial y de un orificio roscado transversal comunicado con el mismo. Por dicho taladro axial pasa una larga varilla que en su extremo inferior presenta una arandela de tope fijada a la misma por un tornillo, mientras que su extremo superior se halla ocupada por un cilindro macizo soldado a la
20. cara interna del elemento telescópico inferior. En el orificio transversal antes mencionado es susceptible de roscarse el extremo delantero de un pomo que proporciona el apriete de la varilla sobre el taladro axial bloqueando ligeramente el conjunto.
- 25.

30. Para su mejor comprensión se adjunta a la presente memoria un dibujo que representa, a título de ejemplo expli-



cativo no limitativo, un dispositivo de bloqueo para soportes telescópicos realizado de acuerdo con el presente Modelo.

5. En dicho dibujo, la figura 1 es una sección longitudinal completa del dispositivo de bloqueo en cuestión en posición de servicio.

10. La figura 2 se corresponde con una sección transversal del propio dispositivo de bloqueo según el plano A-A de la figura 1, siendo la figura 3 una sección asimismo transversal del mismo dispositivo según el plano B-B de la misma figura 1.

15. Según tales figuras, se constituye el presente dispositivo de bloqueo a base de un casquillo macizo -1-, soldado a la cara interna -2- del elemento telescópico externo -3-, y dotado de dos taladros, uno axial -4- y otro transversal -5-, comunicado con el primero y roscado por su parte interna.

20. El taladro axial -4- es atravesado por una varilla -6- dotada en su parte inferior de un tornillo -7- que sujeta una arandela -8- de tope, que limita la subida de la misma al chocar contra la base inferior del casquillo -1-. El otro extremo de la varilla -6- lo ocupa un cilindro macizo -9-, que va soldado asimismo a la cara interna -10-, del elemento telescópico -11-, que desliza en el interior del elemento -3-.

25. El taladro transversal -5- por su parte está previsto para el roscado en el mismo de un pomo -12-, cuyo avance o retroceso delimita el bloqueo o desbloqueo de la varilla -6- y, en consecuencia, del soporte telescópico en cuestión.

30. Todo cuanto no afecte, altere, cambie o modifique la e



sencia del dispositivo descrito, será variable a los efectos del actual Modelo.

N O T A.

Se reivindica como objeto de este registro por Modelo

5. lo de utilidad:

1.- Un dispositivo de bloqueo para soportes telescópicos, caracterizado esencialmente por quedar constituido a base de un casquillo cilíndrico, dispuesto soldado a la cara interna del elemento telescópico exterior, y dotado de

10. un taladro axial, por el que atraviesa una larga varilla central que en su extremo inferior presenta un tope, mientras que su otro extremo se halla ocupado por un cilindro macizo

soldado a la cara interna del elemento telescópico interior; poseyendo el propio casquillo cilíndrico comunicado

15. con dicho taladro axial, un orificio transversal en el que es susceptible de roscarse un pomo que proporciona el apriete de la varilla central sobre el referido taladro axial, bloqueando firmemente el conjunto.

20. Sean cuales fueren las circunstancias que concurren en la esencialidad del Modelo de utilidad definido en la anterior reivindicación, cuyo objeto es:

2.- "UN DISPOSITIVO DE BLOCAJE PARA SOPORTES TELESCOPICOS".

Consta la presente memoria de cuatro hojas foliadas, mecanografiadas por una sola cara y del dibujo adjunto.

25. Barcelona, treinta de agosto de mil novecientos sesenta y dos.

P.A. de D. Enrique Ferrer Castillo,

95040³⁰

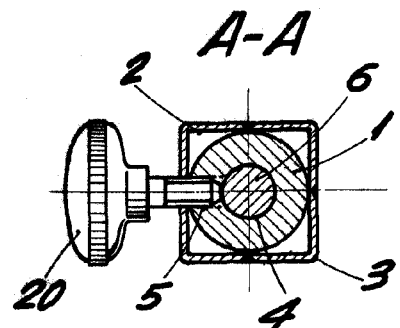
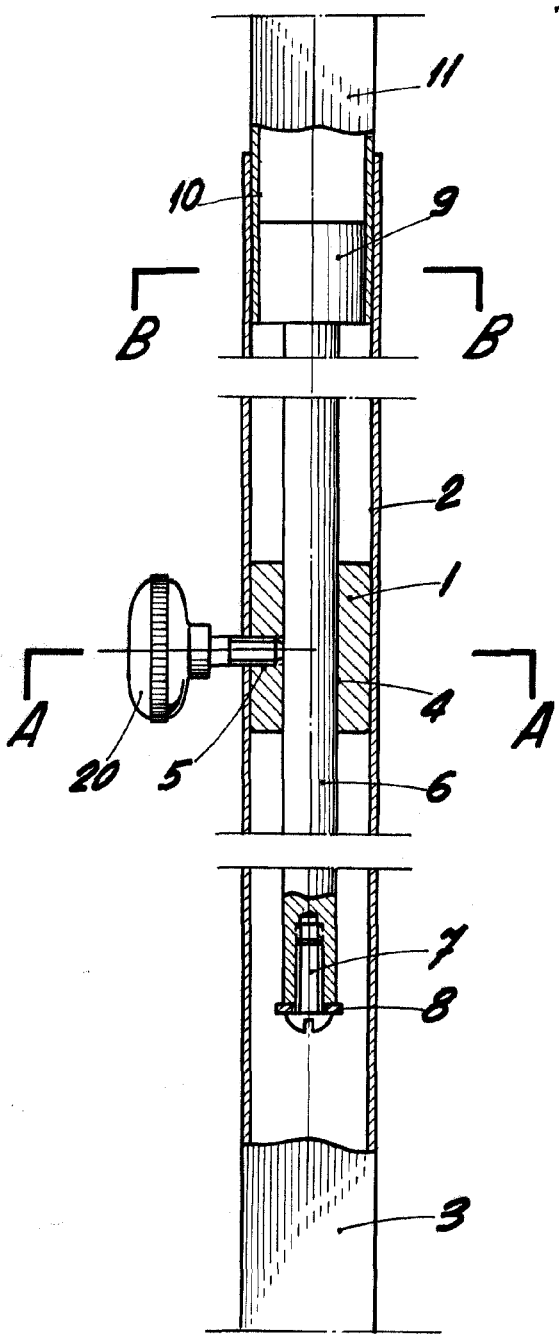


Fig. 2

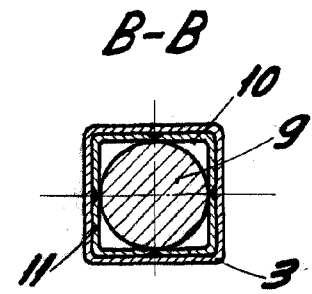


Fig. 3

Fig. 1

BARCELONA, 30 AGOSTO DE 1962
P.A.

ESCALA VARIABLE