



95035

MEMORIA DESCRIPTIVA

del Modelo de Utilidad, por 20 años, solicitado a favor de Don Jaime D E O P Damians, de nacionalidad Española, residente en Barcelona, calle de America numero 9, por " UNA MESA PLEGABLE PERFECCIONADA ".

El presente Modelo de Utilidad se refiere a una mesa plegable perfeccionada.

La mesa reivindicada está caracterizada porque el tablero presenta una placa central rectangular estrecha, en cuya superficie inferior y en las zonas de los vértices se fijan los pies. En los bordes de mayor longitud de esta placa central, se articulan mediante bisagras los semitableros de la mesa que, en la posición de montaje, presentan la superficie superior en el mismo plano que la superficie del elemento central. De esta forma en el plegado, los semitableros se rebaten verticalmente sobre los pies derechos.

En la cara posterior de los semitableros articulados, se disponen unas palancas articuladas de perfil curvo, que presentan sus extremos en forma de horquilla para encajarse en unos travesaños horizontales establecidos entre los pies de la mesa. Estas palancas articuladas llevan un muelle para su encaje a presión.

95035

- 2 -

95035



1960

Entre unos largueros horizontales de los piés fijos de la
20 mesa, se soporta una cesta de varilla de quita y pon de la -
laterales convergentes hacia el fondo, que sirve para contener
botellas.

Esta mesa plegable presenta la ventaja de que mientras no
se utiliza como tal y están rebatidos verticalmente los semi-
25 tableros, la mesa ocupa un volumen mínimo. Las palancas arti-
culadas de extremo encajado en los largueros, permiten sopor-
tar adecuadamente los tableros en voladizo.

En la hoja gráfica adjunta y a título de ejemplo, se repre-
senta un caso de realización práctica de la mesa plegable per-
30 feccionada, objeto del presente Modelo de Utilidad.

La figura 1, muestra un alzado lateral en la posición de
utilización de la mesa. La figura 2, es el mismo alzado late-
ral de la figura 1, pero en la posición de plegado. La figu-
ra 3, es un alzado transversal en la posición de utilización
35 y la figura 4, es un detalle de la cesta de varilla para con-
tener botellas.

Siguiendo los dibujos se ve la superficie central rectan-
gular -1- del tablero que presenta solidarios en sus vértices
a los dos pares de piés -2- y -3-. Los piés de un lado de cada
40 par de piés, se unen por unas varillas horizontales -4- y -5-.
En el plano de las varillas -4- se completa el marco rectan-
gular con las varillas más cortas -6- comprendidas entre los
piés de un mismo par, es decir entre los piés -2- o entre los
dos piés -3-. En las varillas -6-, se apoyan los extremos -7-
45 de soporte de la cesta para contener botellas.

Esta cesta está formada de varilla, con un marco rectangu-
lar de lados mayores -8- y menores -9-. De los lados mayores
parten los laterales de planos inclinados de varilla, concu-
rrentes, en forma de U invertida de ramas -10-, que presenta

95035

- 3 -



50 en la rama de unión -11- otro saliente de varilla -12- en forma de U de plano ligeramente más abierto que el de los laterales de rama -10-. Las ramas -11- están suficientemente próximas para permitir el apoyo de las botellas. A los lados de la pieza rectangular central fija del tablero se articulan
55 mediante los pares de bisagras -13- y -14- que permiten su rebatimiento, las partes móviles -15- y -16- del tablero. Para mantener los tableros -15- y -16- en su posición horizontal, estos presentan en su cara inferior unos soportes de angular -17- con un lado fijo al tablero y las caras libres verticales
60 y paralelas atravesadas por un pasador, que constituye el eje de articulación de la pletina arqueada -18-, que presenta en su extremo una derivación en U, cada una de cuyas ramas -19- presentan una escotadura -20- para su encaje en las varillas -5- durante el apoyo. Sobre las pletinas arqueadas actúa el fleje -21- que aplica las pletinas curvadas sobre su apoyo.

Se fabricará la mesa perfeccionada con los materiales apropiados a cada uno de sus elementos componentes, pudiendo variar su forma, acabado y dimensiones, y cuantos detalles de realización no alteren, cambien o modifiquen su esencialidad.

===== N O T A =====

70 Se reivindica como objeto de este Modelo de Utilidad:
1ª.- Una mesa plegable perfeccionada, caracterizada porqué el tablero presenta una placa central rectangular estrecha, en cuya superficie inferior y en las zonas de los vértices se fijan los piés. En los bordes de mayor longitud de esta placa
75 central, se articulan mediante bisagras los semitableros de la mesa, que en la posición de montaje presentan la superficie superior en el mismo plano que la superficie del elemento central. De esta forma en el plegado los semitableros se rebaten



1503

verticalmente sobre los piés derechos.

- 80 2ª.- Una mesa plegable perfeccionada, según reivindicación
1ª., caracterizada porqué en la cara posterior de los semi-
tableros articulados se disponen unas palancas articuladas
de perfil curvo que presentan sus extremos en forma de hor-
quilla para encajarse en unos travesaños horizontales es-
85 tablecidos entre los piés de la mesa. Estas palancas arti-
culadas llevan un muelle para su encaje a presión.
- 3ª.- Una mesa plegable perfeccionada, según reivindicaciones
anteriores, caracterizada porqué entre unos largueros hori-
zontales de los piés fijos de la mesa, se soporta una cesta
90 de varilla, de quita y pon, de laterales convergentes hacia
el fondo, que sirve para contener botellas.
- 4ª.- Una mesa plegable perfeccionada.
- Consta la presente memoria descriptiva de cuatro hojas folia-
94 das y escritas por una sola cara.

Barcelona, 3 de Septiembre de 1962.

P. A.

M. LLORT

P. P.

J. Hamon

95035

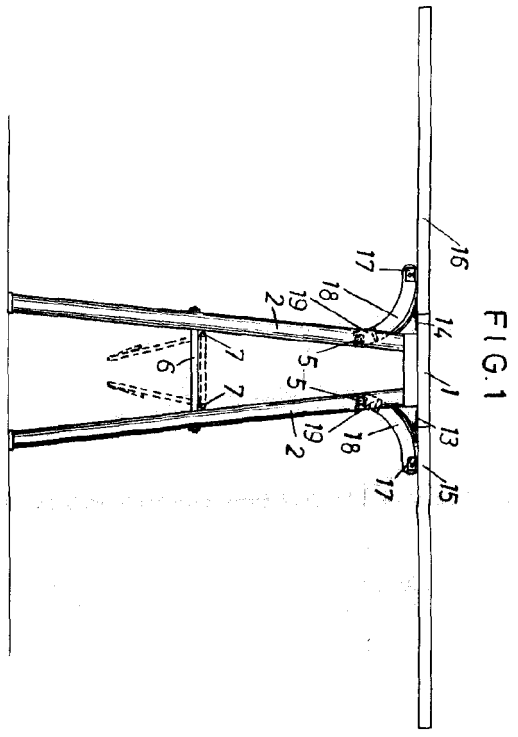


FIG. 1

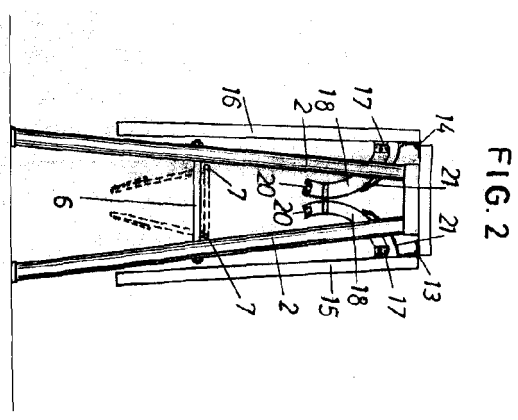


FIG. 2

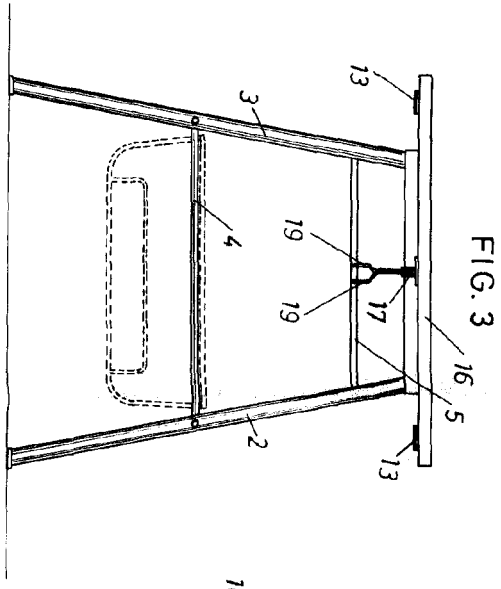


FIG. 3

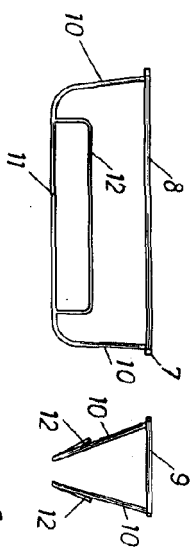
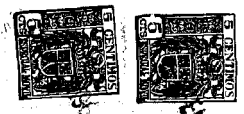


FIG. 4



3 de 95035

W. ALONSO
D. J. DAMIANS