

Clase 55

95028

MEMORIA DESCRIPTIVA

D. Juan MARRUGAT ROIG.- BARCELONA.

Oficina Técnica de Propiedad Industrial

C. Bonet Durán Ingeniero Industrial

Plaza de la Constitución, 5. — Barcelona



PATENTE DE INVENCION

por 20 años

para "Un aparato para substituir las almohadas en las camas"

a favor de D. Juan MARRUGAT ROIG, domiciliado en BARCELONA.

MEMORIA DESCRIPTIVA

El aparato que constituye el objeto de la patente de invención a que se refiere la presente memoria descriptiva, es adaptable a las camas y sirve para reemplazar las almohadas, obteniéndose con él un apoyo para la cabeza que resulta mucho más fresco y por lo tanto incomparablemente más higiénico y agradable.

El aparato está constituido por un armazón capaz de ser fijado en doble, junto a la cabecera de la cama, sirviendo ambos armazones para sostener por sus extremidades un lienzo o una tela bajo cierta tensión graduable por virtud de medios dispuestos en los propios armazones; en esta tela o lienzo se



- 2 -

apoya la cabeza en substitución de la almohada, pudiendo cada uno graduar su tirantez a medida de su comodidad.

En los dibujos adjuntos, se representan en perspectiva y a título de ejemplos, dos casos de ejecución del aparato objeto de la patente de referencia.

El aparato demostrado en la figura 1, se compone de un soporte 1 - 2 - 3 - 4 que forma en 2 - 3 dos codos curvados y dos ramas paralelas en 1 - 2 y 4 - 3; estas dos ramas atraviesan respectivamente por el interior de unos manguitos 5 y 6, a los cuales se pueden fijar mediante tornillos de presión 7 y 8.

Los manguitos 5 y 6 están unidos entre sí por una barra 9, en la cual mediante dos piezas de acoplamiento cilíndrico 10 y 11 puede bascular una placa de madera 12 que por unos tornillos 13 - 14 está unida a dichas piezas 10 y 11. Esta placa de madera 12 lleva en 15-16 dos orificios que la atraviesan de parte a parte.

La rama 3 - 4 tiene solidario un brazo 17, con una tuerca en 18, atravesada por un tornillo 19 que lleva en 20 una pieza de tope que pueda apoyarse en el montante respectivo, como el 21 de la cama.

El aparato descrito, se monta en la cama tal como se demuestra en la figura 3, fijando la placa de madera 12, mediante tornillos que atraviesan por los orificios 15 y 16, en la tabla transversal del somier de la cama, colocándose dos aparatos en cada cama.

Por los soportes 1, 2, 3, 4 y su paralelo de la parte opuesta de la cama, se hace pasar unas vainas dispuestas en las extremidades de una tela 22 que es la que sirve de apo-



- 3 -

yo para la cabeza.

Los tornillos 19 y su análogo del aparato de la parte opuesta, se apoyan mediante los topes como 20 en los montantes 21 y 23 de la cama resultando que por la graduación de dichos tornillos se obtiene la de la tensión de la tela 22 a gusto del yacente.

Esto se comprenderá fácilmente, teniendo en cuenta que los soportes como 1 - 2 - 3 - 4 pueden bascular en sus barras como la 9 respectivas.

La altura del apoyo 22 para la cabeza, puede graduarse también haciendo deslizar las ramas 1 - 2 y 3 - 4 del soporte por los manguitos 5 y 6 y fijándolas en el punto que convenga mediante los tornillos 7 y 8.

En la figura 2 se representa una variante de construcción en la cual se ha substituído la placa de madera 12 por una placa metálica 24 que lleva cuatro orejas con tornillos 25 - 26 - 27 y 28 para poder fijar el aparato en las tablas longitudinales de los somiers; los demás órganos del aparato son iguales a los del representado en la figura 1.

El aparato objeto de la patente de que se trata, puede tener construcción muy variada, dentro de la esencialidad de la invención, habiéndose descrito y representado los dos casos expuestos, según se ha indicado, solamente a título de ejemplo.

N O T A

Por la patente de invención a que se refiere la presente memoria descriptiva, se REIVINDICA la propiedad y la explo-



- 4 -

tación exclusiva de cualquier aparato que aplicado de manera simple o múltiple en una cama, sirva para mantener en tensión una tela o lienzo en el que pueda ser apoyada la cabeza en substitución de la almohada.

Sean cuales fueren las circunstancias que concurran con la esencialidad del objeto de la patente, definida en la anterior reivindicación, cual objeto es:

"Un aparato para substituir las almohadas en las camas".

Consta la presente memoria de cuatro hojas foliadas, escritas por una sola cara.

Barcelona, 27 de Agosto de 1925.

P. p. de D. Juan MARRUGAT ROIG,

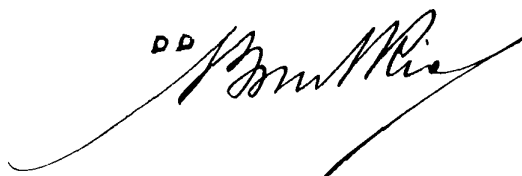
DD 

FIG. 1

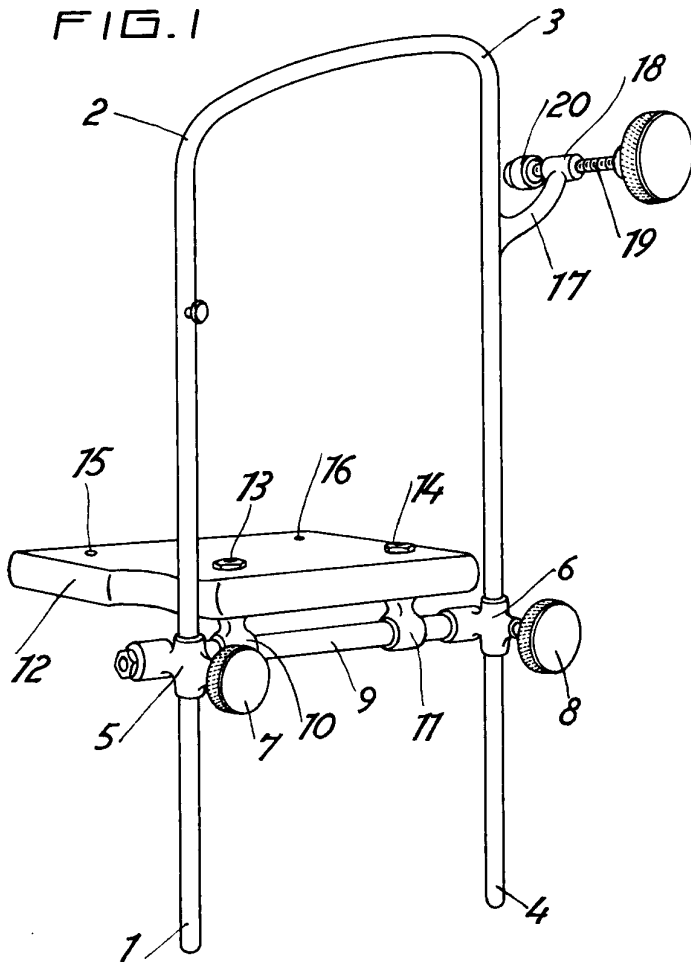


FIG. 2

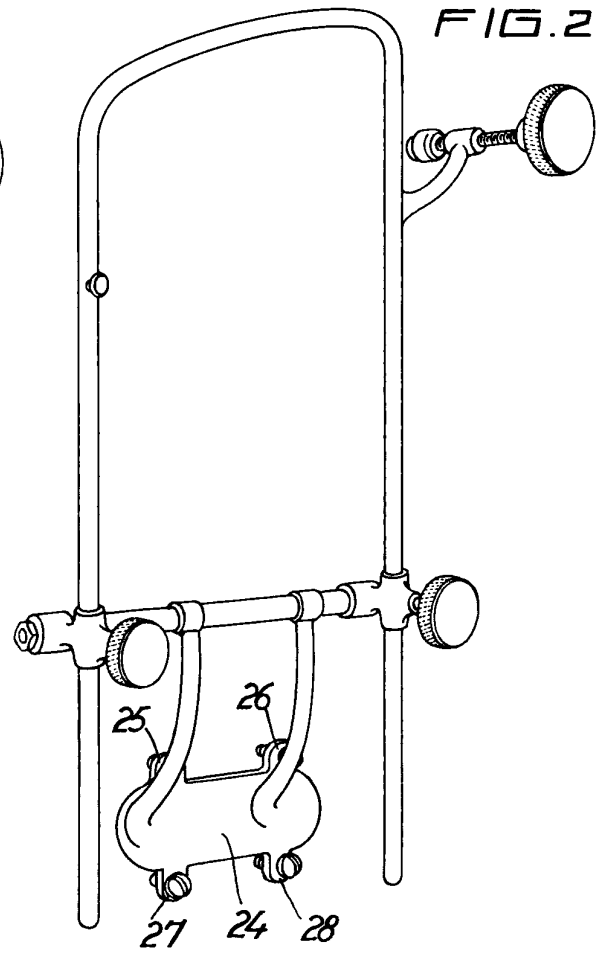
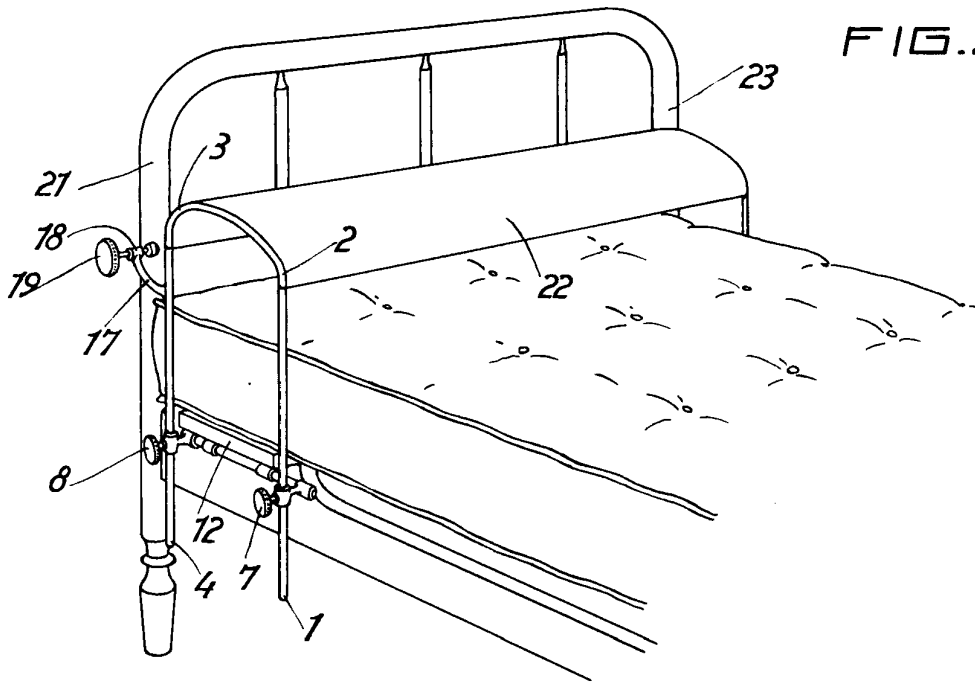


FIG. 3



27. Bogota

20.

M. B. B.