



95024

95024

M O D E L O D E U T I L I D A D

por veinte años,

para todo el territorio español, por "PUERTA HERMETICA"
cuyo privilegio se solicita a favor de Don JAVIER COR-
BERO TREPAP, de nacionalidad española, residente en
BARCELONA, calle Aribau nº 103.-

M E M O R I A D E S C R I P T I V A

La puerta hermética, objeto del presente Modelo
de Utilidad, servirá especialmente, pero no exclusiva-
mente, para su instalación en depósitos de vino con el
cual se facilita la operación de limpieza de los mismos,
5 una vez vaciados, permitiendo el paso de un hombre por
la misma para introducirse en el interior del depósito
y, al propio tiempo, la colocación de la citada puerta
no representa peligro alguno de filtraciones de líqui-
do fuera del depósito dadas sus especiales caracterís-

95024



ticas de constitución.

5 La puerta consta de un marco metálico que se extiende interiormente, cuyo marco lleva articulada la hoja de la puerta, de modo que tiende a abrirse hacia adentro, cuya puerta presenta un perímetro sensiblemente ovoideo y un abombamiento con la concavidad hacia adentro.

10 Debido a esta configuración, el propio peso del líquido en el interior del depósito tiende a cerrar la puerta, con lo que es prácticamente imposible abrirla mientras no se haya vaciado el mismo.

15 Para cerrar la puerta se dispone, en la cara externa de la hoja, un espárrago fileteado provisto de un pasador de cierre, cuya longitud está comprendida entre las dimensiones máxima y mínima de la hoja de la puerta, cuyo pasador pivota en el espárrago citado que lleva un elemento de sujeción accionable desde el exterior, quedando los extremos del repetido pasador, encajados en sendos encajes practicados en el marco de la puerta, por su parte externa.

20 Para abrir la puerta basta aflojar el elemento de sujeción y girar 90° el pasador el cual se suelta de los encajes y permite la apertura de la puerta, ya que queda en el interior del hueco determinado por el marco.

25 Para facilitar la comprensión del presente Modelo, se adjuntan, a título ilustrativo y sin carácter restrictivo alguno, unos dibujos en los cuales queda representada la puerta en una de las múltiples formas

95024



de fabricación que puede adoptar, sin que, claro está, las citadas figuras tengan carácter limitativo ya que tan sólo se dan por vía de ejemplo y con carácter enunciativo.

5 La figura 1 representa una vista frontal de la puerta, con un corte convencional.

La figura 2 representa un corte transversal de la misma.

10 Conforme puede apreciarse en los diseños de referencia, la puerta consta de un marco metálico 11 que se extiende mediante las expansiones 12 por el interior del depósito; el marco 11 lleva articulado, en 13, la puerta 14 dispuesta de modo que tienda a abrirse hacia adentro.

15 La puerta 14 presenta un perímetro sensiblemente ovóideo y un abombamiento con la convexidad hacia adentro, con el fin de que la presión de líquido en el interior del depósito tienda a mantener la puerta 14 apoyada en el marco 11 a través del borde elástico 15.

20 La cara externa de la hoja de la puerta 14 lleva un espárrago 16, fileteado, provisto del pasador 17, cuya longitud está comprendida entre las dimensiones máxima y mínima de la hoja de la puerta 14, cuyo pasador 25 17 pivota en el espárrago 16 el cual está provisto del elemento de sujeción 18 accionable desde el exterior.

En la posición de puerta cerrada, que es la que se representa en las figuras, los extremos del pasador 17 quedan encajados en sendos entrantes o encajes



95024

19 practicados en el marco 11 de la puerta por su parte
externa. Para abrir, basta, pues, aflojar el elemento
18 con lo que cesa la presión sobre el pasador 17, lo
cual permite que gire alrededor del espárrago 16, que-
5 dando en una posición perpendicular a la anterior, en
la cual los extremos del repetido pasador quedan en el
hueco del marco 11, permitiendo la libre apertura de
la puerta.

Se hace constar, a los efectos oportunos, que en
10 el presente Modelo de Utilidad, podrán introducirse
cuantas modificaciones de detalles se estimen conve-
nientes, siempre que con ello no se altere la esencia-
lidad del objeto descrito, a cuyo fin se declaran de
novedad y utilidad las siguientes reivindicaciones que
15 constituyen la

NOTA REIVINDICATORIA

1ª - PUERTA HERMETICA, que se caracteriza, esencial-
mente, por constar de un marco metálico, que se extien-
de interiormente, cuyo marco lleva articulada la hoja
20 de la puerta de modo que tienda a abrirse hacia adentro,
cuya puerta presenta un perímetro sensiblemente ovóideo
y un abombamiento con la convexidad hacia adentro.

2ª - Puerta hermética, según la anterior reivindica-
ción, en la que la cara externa de la hoja lleva un
25 espárrago fileteado provisto de un pasador de cierre,
cuya longitud está comprendida entre las dimensiones
máxima y mínima de la hoja de la puerta, cuyo pasador
pivota en el espárrago citado que lleva un elemento
de sujeción accionable desde el exterior, quedando los

95024

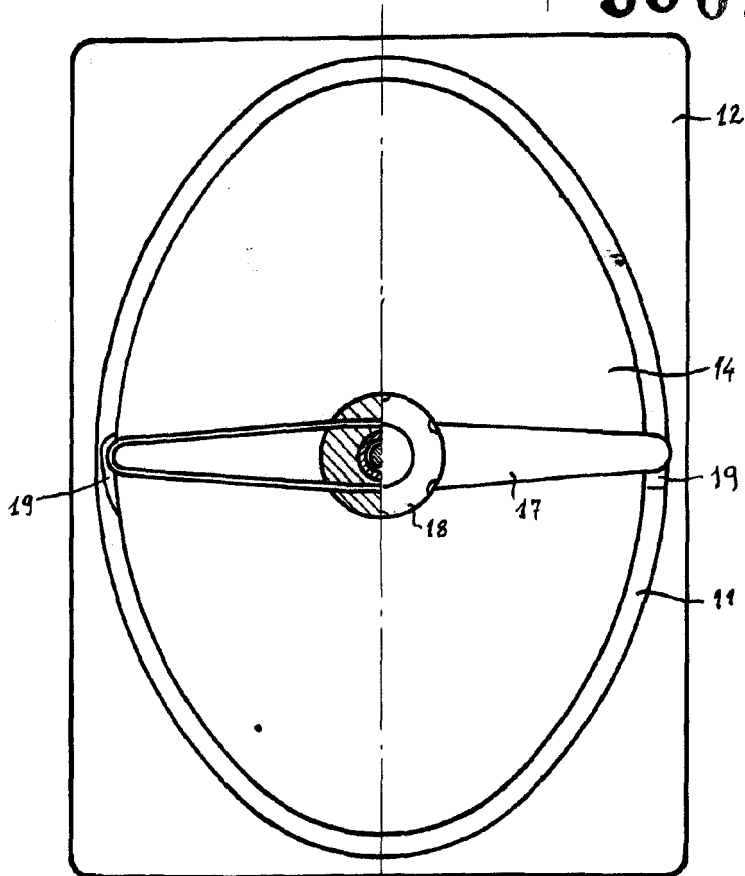


FIG. 1

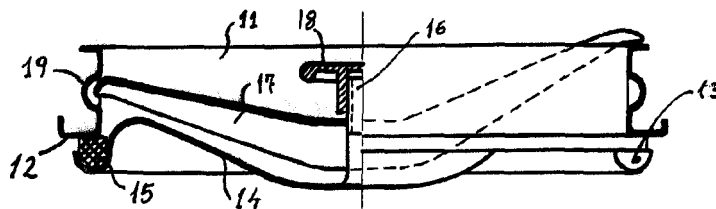


FIG. 2

MADRID. 11 de Septiembre de 1.962
P.O. J.J. MORGANES GRANER
P.P.

ESCALA VARIABLE