



P A T E N T E

a favor de

Antonio Caubet S. A.

por:

" Aparato para recolectar la flor de pelitre "

M e m o r i a   D e s c r i p t i v a

La flor de pelitre se emplea molida en polvo fino como insecticida, para lo cual reúne condiciones excelentes. La recolección de las flores de pelitre separadas de los troncos y ramas de la planta, es una operación difícil y pesada y es por otra parte necesaria porque las flores son la parte de la planta que tiene mayor poder insecticida.

El aparato objeto de esta patente simplifica extraordinariamente la recolección de las flores y permite efectuarla con gran rapidez y con pequeño trabajo.

Consta el aparato en esencia de una caja de plancha o tela metálica abierta por la parte anterior, cuyo fondo está constituido por un peine metálico y forma en la parte posterior un recipien-



- 4 -

te para contener la flor recolectada. Cogiendo esta caja con la mano y moviendola sobre las plantas de pelitre de manera que las flores y parte superior de los tallos se introduzcan por la abertura de la caja, las puas del peine se introducen por entre los tallos y retienen las flores que quedan desprendidas de los tallos y se acumulan en el depósito del mismo aparato.

En el plano adjunto se representa el aparato objeto de este patente siendo la figura 1, un corte vertical del aparato por la línea I-I de la figura 2, y esta un corte horizontal por la línea II-II de la figura 1.

El aparato está constituido por una caja de dimensiones apropiadas para poderla manejar con una sola mano y provista de un asa -1- para cogerla y manejarla. La pared superior -2- y las laterales -3- de esta caja se hacen preferiblemente de tela metálica para que resulte mas ligera y por la parte anterior -4- se deja completamente abierta. La parte inferior de la caja está constituida por un peine -5- de hierro, acero, aluminio o cualquier otro material suficientemente resistente y detras de este peine forma una caja o depósito -6- en el que se acumulan las flores de pelitre recolectadas.

La parte anterior -4- de la caja esta abierta formando una boca por la que se introducen las flores de pelitre.

El aparato se maneja cogiendolo con la mano por el asa -1- y haciendolo pasar por encima de las plantas de pelitre de manera que las flores se introduzcan por la abertura -4-. Moviendo el aparato hacia adelante los tallos que sostienen estas flores se introducen por entre las puas -5- del peine, mientras que las flores son arrancadas de los tallos por estas mismas puas y se acumulan en la caja posterior -6-. Para poder retirar facilmente estas flores de pelitre acumuladas en la caja -6- se dispone una de las paredes laterales -7- de esta caja -6- articulada por medio de una visagra -9- y accionada por un resorte -8- que tiende a mantenerla cerrada. De esta manera la puerta -7- queda normalmente cerrada evitando que se



- 3 -

pierdan flores de pelitre y cuando la caja -6- esta suficientemente llena basta abrir esta puerta -7- e inclinar el aparato para dar salida a las flores recolectadas.

N O T A

Se reivindica como objeto de esta patente:

- 1) Un aparato para recolectar las flores de pelitre constituido por una caja abierta por su parte anterior y cuyo fondo esta formado por un peine con objeto de que cogiendo esta caja con la mano y moviendola hacia delante por encima de las plantas de pelitre de manera que las flores se introduzcan en su interior, las puas del peine desprenden las flores de los tallos y las retienen mientras que dejan escapar los tallos.
- 2) En el aparato consignado en la reivindicación anterior la disposición en la parte posterior del aparato de una caja o depósito en la cual se van acumulando las flores recolectadas.
- 3) En el aparato consignado en las reivindicaciones anteriores la disposición de una de las paredes laterales de la caja en que se acumulan las flores recolectadas de manera que pueda abrirse para dar salida a las flores recolectadas.
- 4) Aparato para recolectar la flor de pelitre.

Barcelona 27 de agosto de 1925.

P. A.  
*Orubarturo Lopez de la...*

Fig 1

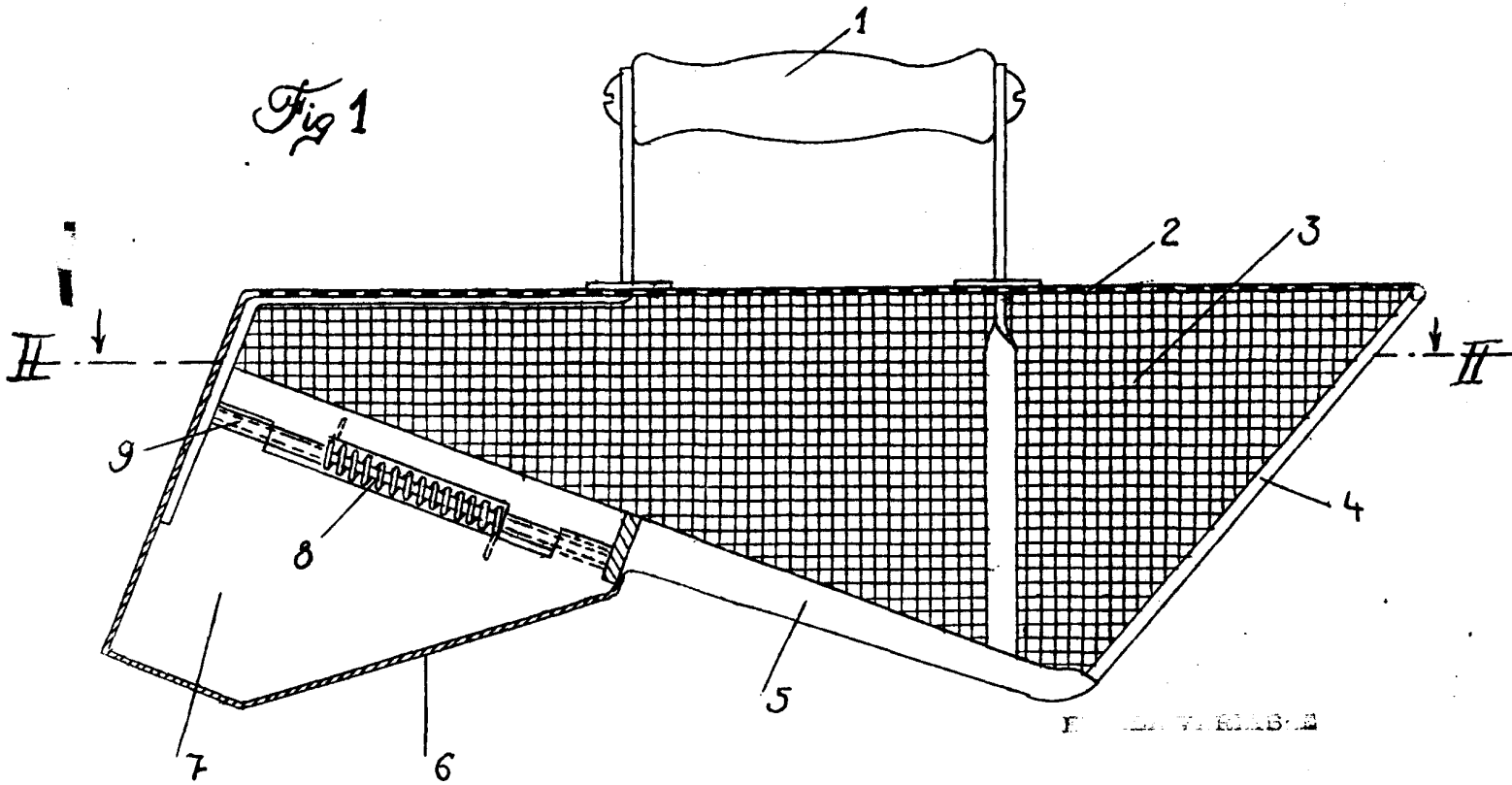


Fig 2

