

83 023



MODELO DE UTILIDAD

que por veinte años se solicita a favor de Dn. Emilio Rossi Saccocci, de nacionalidad italiana, domiciliado en Madrid, Calle Padilla, 60, y que ha de recaer sobre

5 " PESTILLO DE GOLPE, PRINCIPALMENTE PARA PUERTAS DE ARMARIOS "

=====

Memoria descriptiva

El registro de Modelo de Utilidad que se solicita tiene por objeto garantizar la explotación exclusiva en todo el territorio nacional y sus posesiones de un pestillo de golpe, principalmente para puertas de armarios, conforme

10



se describe a continuación y se representa gráficamente, en el adjunto dibujo, a título de ejemplo.

5 En ciertas circunstancias puede convenir el evitar la presencia de tiradores, ojos de llave, sujetadores o cualquier elemento de apertura o cierre de las puertas de los armarios, bien porque convenga dar a la puerta un aspecto completamente nítido, bien porque se deé disimular su existencia o, en el caso de armarios de cuarto de baño, por ejemplo, en que la puerta va cubierta por un espejo, para no practicar ladros en la luna.

10 El pestillo de golpe o presión a que se refiere la presente memoria y cuyo registro se solicita como modelo de utilidad tiene por objeto dotar a las puertas de los armarios, especialmente a los de cocina, cuarto de baño y uso análogo de un medio de cierre, por golpe o presión, que produzca alternativamente un efecto opuesto mediante acción idéntica; es decir, que una vez convenientemente colocado detrás de la puerta, con su órgano retenedor correspondiente en el marco de la misma, basta, cuando esté abierto, presionar sobre cualquier punto alejado de su gozne para que el pestillo, invisible desde fuera, enganche en el retenedor y la puerta permanezca cerrada hasta que, repitiendo la acción de oprimir cualquier punto alejado de su gozne, se dispare un resorte del mecanismo del pestillo y, desplegándose éste en abanico provoque la apertura de la puerta del armario totalmente, o lo suficiente para que pueda introducirse la mano por detrás de la puerta y acabar de abrirla.

25 El modelo consta de dos partes separadas que se conjugan en su funcionamiento: una, el pestillo propia-

30



mente dicho que se fija al reverso de la puerta en su
borde opuesto al que lleva las bisagras o goznes y la
otra, el retenedor o uña, que lo sujeta cuando está en
posición de cerrado y que se fija en el marco o boca
del armario en lugar correspondiente.

La primera parte, portadora del pestillo,
consiste en una caja alargada 1, abierta por delante y por
detrás, estando provista de aletas para su fijación al
reverso de la puerta mediante tornillos u otros medios
adecuados, de manera que, una vez fijada allí, queda
solamente abierta por delante. En la boca de esta abertu-
ra se aloja de manera oscilante, la pieza 5 (vease
detalle de fig. VII) que actúa de pestillo y que está
formada por una chapa metálica doblada en U con prolon-
gaciones laterales a manera de patillas en sus extre-
midades superior e inferior. Las dobladuras de la ex-
tremidad inferior están perforadas por dos orificios en-
frentados que atraviesa un eje fijo 6, por ejemplo, me-
diante remache, al borde externo-inferior de la caja
sobre el que va montado el pestillo, de suerte que pue-
da oscilar hacia afuera, impulsado por un resorte de
lazo, los grados que le permite el encuentro con otra
pieza interna 15 en la que tropieza una brida 13 fija
entre los extremos de sus patillas inferiores. Las do-
bladuras de la extremidad superior del pestillo poseen
sendas prolongaciones semicirculares perforadas por
orificios enfrentados, atravesados por un eje fijo en el
que va montada con posibilidad de giro una pequeña polea 8.



Una de las dos patillas superiores de la pieza oscilante 5 que actua de pestillo lleva doblada hacia adentro una pestafia 11 formando un cuarto de circulo de suerte que su parte curva tenga acción de leva o resbalón que, cooperando con la muesca 17 de la pieza flotante 15, cuando se vence la resistencia del resorte de lazo del pestillo, empuja lateralmente dicha pieza flotante hasta que, atraida por un resorte espiral de tracción, su muesca se encaja por detrás de la pestafia-resbalón y anula la acción del resorte de lazo.

La pieza flotante antes aludida (vease detalle en la fig. VI) está montada en posición vertical y paralela a los lados de la caja, merced a dos escotaduras alargadas, una superior 18' y otra inferior 19' (esta última provista de una pequeña muesca lateral en su base) atravesadas por sendos estribos 18, 19 fijos horizontalmente entre ambos lados de la caja, de tal suerte que la pieza flotante pueda desplazarse verticalmente entre los limites longitudinales de las escotaduras antedichas, poseyendo también posibilidad de un movimiento oscilatorio lateral; el extremo superior hacia la derecha y el inferior hacia la izquierda (vista por detrás) ya que, en el espacio de los estribos existente entre la pieza flotante y los laterales de la caja, se han previsto dos canutillos 20, 21 de mayor diametro que el hueco de las escotaduras: el de la superior colocado a la izquierda de la pieza flotante y el de la inferior a su derecha. La pieza flotante que venimos describiendo es plana, alargada, con la extremidad inferior redondeada, mientras que la superior termina en una uña 17 y ofrece, hacia la altura de la base de la



escotadura superior, una rama 16 ligeramente doblada hacia la izquierda, que sirve de enganche a un extremo de un resorte espiral cuyo otro extremo engancha en la brida fija 13 entre las extremidades de las patillas inferiores del pestillo.

5

La otra parte del modelo está constituida por el retenedor 9 que tiene un perfil de gancho formado por tres ángulos obtusos y que se fija al marco o boca del armario en posición conveniente para que al ser comprimida la puerta con objeto de cerrar el armario, la polea del pestillo entonces desplegado vaya a chocar contra el plano vertical del seno del retenedor, de suerte que, al continuar la presión, la polea rueda sobre dicho plano y sobre el diagonal siguiente hasta el horizontal superior produciendo la entrada del pestillo en la caja y poniendo en función el mecanismo de leva y gatillo que lo aprisiona.

10

15

Para la mejor comprensión del modelo sigue una descripción detallada de los dibujos a que nos hemos venido refiriendo, representativos de un ejemplo no limitativo de ejecución, en los cuales:

20

la figura I muestra el dispositivo montado en condiciones de funcionamiento y en posición de cerrado,

25

la figura II es una vista por detrás mostrando la posición de su mecanismo cuando el pestillo está cerrado en reposo, con la uña 17 cogiendo la pestaña 11,

30

la figura III ilustra la posición del mecanismo cuando, al haberse efectuado la segunda presión destinada a la apertura del armario, la pieza flotante 15 ha desenganchado su uña 17 del gatillo o pestaña 11 descendiendo



verticalmente y el resorte de lazo 22 ya liberado está a punto de lanzar el pestillo 5 fuera de la caja 1 provocando el retroceso de la puerta (compárese con la posición de la figura I) ,

5

la figura IV muestra la posición del mecanismo en tal momento visto por detrás (compárese con la posición de la figura II),

10

la figura V es una vista de la situación de los distintos órganos cuando el pestillo 5 se ha desplegado girando sobre el eje 6, por la acción del resorte de lazo 22, y la brida 13 de las patillas 12, con un movimiento de elevación ladeada, ha empujado ligeramente hacia adelante la pieza 15 hasta que la muesca 19'' haya encajado en el estribo 19 para que, al recomenzar el ciclo, la pieza flotante 15 no quede en condición de descenso (a la segunda presión de apertura) hasta que la uña 17 haya enganchado en la pestaña 11,

15

20

la figura VI representa la pieza flotante separadamente, 7

la figura VII tiene el mismo objeto respecto al pestillo 5.

Los símbolos empleados en los dibujos designan las diferentes piezas o partes de las mismas como sigue:

25

1) caja en que va montado el pestillo 5 y mecanismo alternativo de cierre y apertura.

2) aletas de fijación al reverso de la puerta

3) cima de la caja 1

4) base de id.

30

5) pestillo



- 6) eje en el que va montado el pestillo y el resorte 22,
- 6') orificios para el montaje del eje 6,
- 7) prolongaciones de los lados del pestillo que sustentan el eje de la polea 8,
- 8) polea giratoria que va a alojarse en el retenedor 9,
- 9) retenedor fijado al marco de la puerta o boca del armario,
- 10) patilla superior recta del pestillo,
- 11) patilla superior del pestillo doblada formando pestaña que actúa de leva empujando, lateralmente, la pieza flotante 15.
- 12) patillas inferiores con acción de palanca
- 13) estribo en que se apoya la pieza flotante 15,
- 13') orificios para el montaje del estribo 13,
- 14) resorte espiral de tracción que une el estribo 13 a la rama 16.
- 15) pieza flotante suspendida mediante los estribos 18 y 19,
- 16) rama derivada de pieza flotante para enganche del resorte espiral 14.
- 17) uña en que se traba la pestaña de la patilla 11,
- 18) estribo superior de sustentación de la pieza flotante 15,
- 18') escotadura correspondiente al estribo 18 que permite el desplazamiento vertical de la pieza flotante 15,
- 19) estribo inferior de función análoga al 18,
- 19') escotadura correspondiente de función/análoga a la 18', análoga



19'') muesca de la escotadura 19' destinada a impedir el descenso de la pieza flotante 15 cuando, al plegarse el pestillo, cesa la presión del estribo y aun no se ha trabado la pestaña 11 bajo la uña 17.

5 20) canutillo que impide que la extremidad superior de la pieza flotante 15 se incline a la derecha ,

2 1) canutillo de efecto opuesto respecto a su extremidad inferior.

10 22) resorte de lazo que despliega el pestillo 5 liberarse la pestaña 11 de la uña 17.

23) puerta del armario.

FUNCIONAMIENTO

Hallándose la puerta abierta y el pestillo 5 desplegado en abanico, al oprimirse la puerta contra su marco o boca del armario, la polea 8 rueda en el seno de la pieza de retención 9; oscilan hacia abajo las patillas 12 cesando el apoyo del estribo 13 sobre la extremidad inferior de la pieza flotante 15, sin que sin embargo descienda ésta merced a la muesca 19'' en que sigue alojado el estribo 19. Mientras el pestillo 5 va introduciéndose en la caja 1, la pestaña de la patilla 11 resbala por un lado de la uña 17 desplazando lateralmente la cabeza de la pieza flotante 15, hasta que dicha pestaña entra por debajo de dicha uña y, cesando de empujar la pieza flotante 15, ésta vuelve a su posición atraída por el resorte espiral 14. Entonces, la tensión del pestillo aprisionado tirando de la cabeza de la pieza flotante obliga a ésta a efectuar una pequeña oscilación con apoyo en el estribo 18, que da lugar a desalojar el estribo 19 de la muesca 19'', quedando el mecanismo en reposo tal como se ve en la figura I.

15

20

25

30



Cuando, para provocar la apertura automática de la puerta, se ejerce una segunda presión sobre la misma hasta que la polea 8 toque el plano vertical de del seno de la pieza de retención (vease la fig. III), la pestañita 11 se retira ligeramente hacia atrás saliéndose de la uña 17, con lo que la pieza flotante desciende, atraída por el resorte espiral 14 hasta que la pestañita 11 pueda pasar libremente por encima de la uña 17 y el resorte de lazo 22 haga desplegar en abanico el pestillo 5, abrir automáticamente la puerta y, al mismo tiempo, apoyar el estribo 13 en el pie de la pieza flotante, elevándola y obligando al estribo 19 a alojarse en la muesca 19'' para quedar el mecanismo en reposo en posición de abierto, dispuesto para la repetición de la maniobra de cierre y apertura.

Los materiales, forma, tamaño y disposición de los elementos serán susceptibles de variación siempre que ésta no suponga una alteración de la esencialidad del invento.

Los términos en que se ha redactado esta memoria deberán ser tomados siempre en sentido amplio, no limitativo.

NOTA DE REIVINDICACIONES

Se reivindica como propio y nuevo en España a favor de Dn. Emilio Rossi Saccocci, domiciliado en Madrid, Calle Padilla, 60, lo especificado en las siguientes reivindicaciones:

PRIMERA.- Pestillo de golpe, principalmente para puertas de armarios, caracterizado en que está constituido por una parte aplicable al reverso del borde de la puerta opuesto al de las bisagras o goznes y que consta de una



caja, dotada de aletas y medios de fijación de estas a la puerta y abierta hacia el interior del armario; un pestillo formado de chapa doblada en U, con prolongaciones laterales de las extremidades de las dobladuras, que tiene movimiento oscilatorio que le permite plegarse dentro de la caja antedicha o, alternativamente, desplegarse en abanico obedeciendo a presión manual sobre la puerta o, respectivamente, al impulso de un resorte de lazo aplicado convenientemente a un eje, fijo en la parte antero-inferior de dicha caja, y sobre el cual se efectúa la oscilación del pestillo; de una pieza flotante montada en el centro de la caja citada, paralelamente a los lados de ésta y dotada de desplazamiento vertical y lateral, de suerte que enganche y desenganche alternativamente, mediante una uña, de que va provista su extremidad superior, en la parte posterior de la pestanía-resbalón de que está dotada una de las prolongaciones laterales superiores de las dobladuras del pestillo; y una polea giratoria montada en la extremidad superior de dicho pestillo que, al plegarse éste sobrepasa la cima de la caja por la abertura de su ángulo exterior, la cual polea coopera con la otra parte del dispositivo consistente en una pieza de retención a manera de gancho aplicable al marco de la puerta o boca del armario, de forma que al ser oprimida la polea del pestillo descrito contra el seno de este órgano de retención, rueda sobre su superficie, elevándose hasta adentrarse en él y, una vez plegado e inmovilizado el pestillo por el mecanismo de cierre, no pueda separarse de dicho elemento de retención.

30 SEGUNDA.- El mismo pestillo de golpe, a que se refiere



la primera reivindicación caracterizado en que la pieza flotante aludida allí es plana, alargada, con su extremidad superior provista de una uña dirigida hacia adentro y una extremidad inferior curva, estando provista de dos escotaduras alargadas: una superior y otra inferior, la última con una muesca lateral en su base, así como de una rama doblada lateralmente.

TERCERA.- El mismo pestillo de golpe, a que se refieren las reivindicaciones anteriores caracterizado en que los movimientos de la pieza flotante en ellas descrita están determinados por el hecho de que se halla sustentada por dos estribos, fijos en la caja del mecanismo, que atraviesan las escotaduras mencionadas en la segunda reivindicación y atraída hacia abajo por un resorte espiral que une la rama de que está provista en su parte superior con un estribo fijo entre las prolongaciones inferiores del pestillo ya descrito, estando los estribos de sustentación de la pieza flotante provistos de sendos canutillos de diámetro superior al ancho de las escotaduras colocados entre esta pieza flotante y uno de los lados de la caja; pero cada canutillo en un lado distinto, de suerte que la parte superior de la pieza flotante solo pueda oscilar hacia el lado opuesto al del resorte espiral.

CUARTA.- PESTILLO DE GOLPE, PRINCIPALMENTE PARA PUERTAS DE ARMARIOS .

Tal y como se deja descrito en la memoria precedente que consta de once hojas foliadas y mecanografiadas por una sola de sus caras y una de planos.

Madrid, 10 Septiembre 1.962

P.A. de Dn. Emilio Rossi Saccocci

Victor Gil Vega

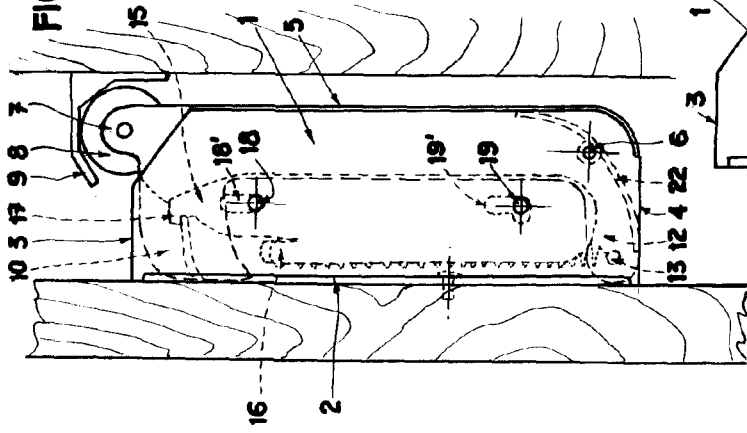


FIG. I

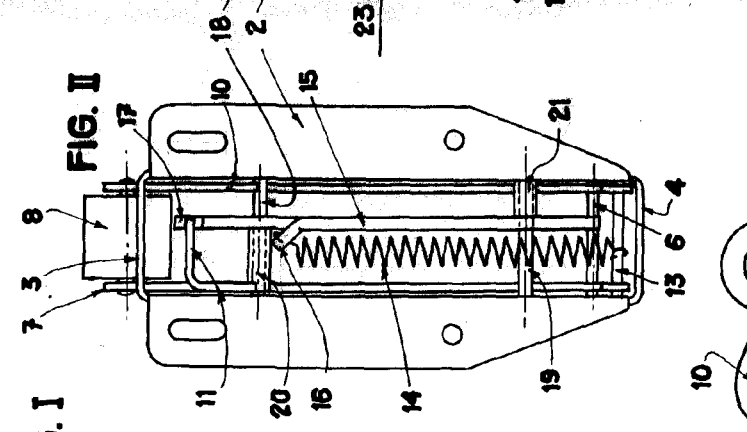


FIG. II

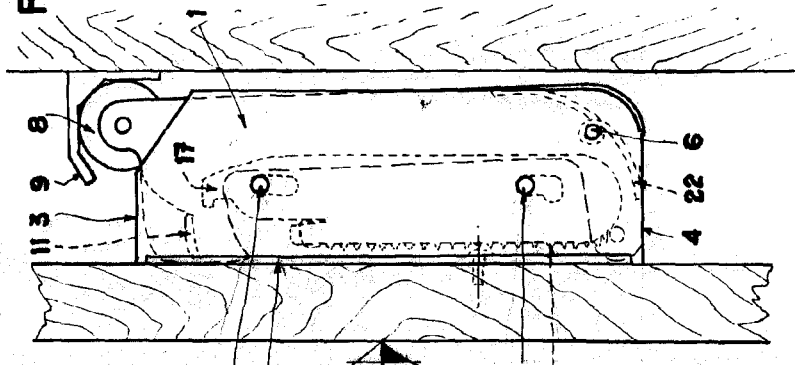


FIG. III

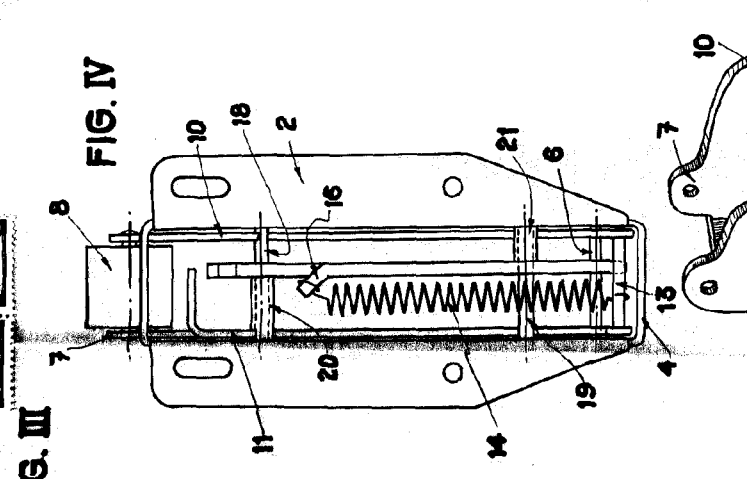


FIG. IV

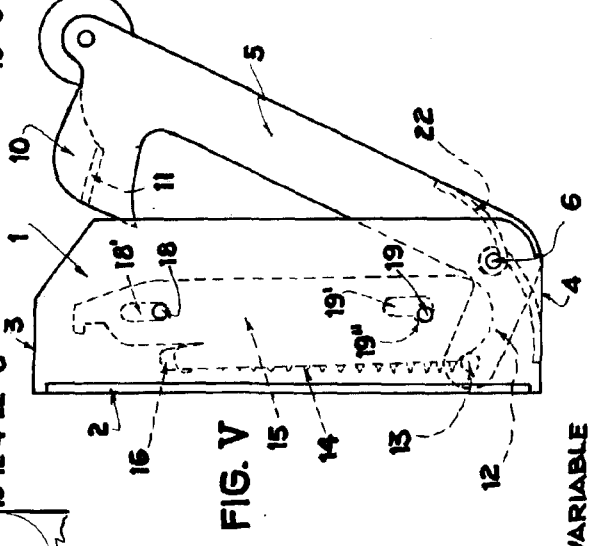


FIG. V

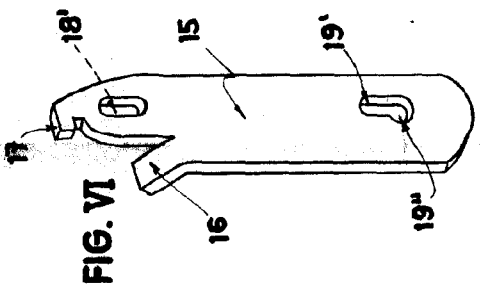


FIG. VI

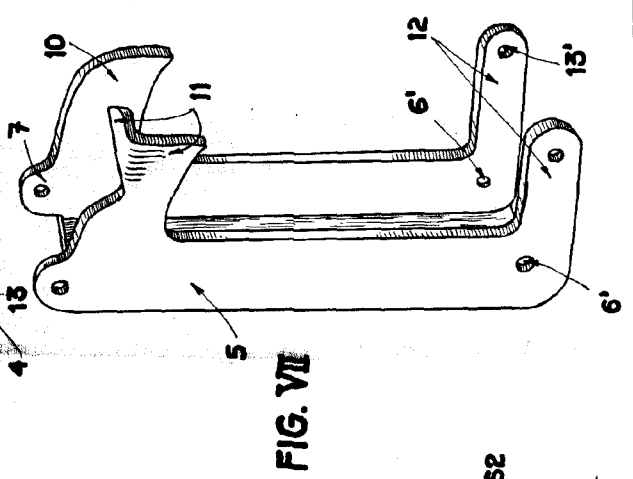


FIG. VII

MADRID, JULIO 1962

[Handwritten signature]

ESCALA VARIABLE