

95018

4

95018



108

MEMORIA DESCRIPTIVA

Correspondiente a un MODELO DE UTILIDAD cuyo registro se solicita por veinte años.

A favor de

D. Francisco Soler Serra, de nacionalidad española.

Residente en BARCELONA.-Gerona, 61

por:

"SABANA BAJERA PERFECCIONADA"



La presente memoria descriptiva tiene como fin la declaración del objeto sobre que ha de recaer el privilegio de explotación industrial y comercial exclusiva en el territorio nacional de un Modelo de Utilidad, conforme a la legislación vigente en materia de Propiedad Industrial que, según expresa el enunciado, trata de una sábana bajera perfeccionada.

La utilidad de la sábana bajera objeto de este registro, reside en el hecho de evitar con su uso el incómodo enrollamiento que se produce frecuentemente durante el reposo al girar repetidas veces la persona que duerme llegando a descubrir la cara superior del colchón.

Esta sábana, está constituida de manera que con un pequeño aumento de tela y unas costuras en los bordes, se acopla al colchón hasta tal punto que es prácticamente imposible que una persona durmiendo pueda desplazarla de su lugar.

Esta sábana tiene especial aplicación a los colchones de muelle por ser estos de forma muy constante y dimensiones invariables, de manera que está constituida mediante costuras dispuestas de forma que se acopla al colchón de muelles ajustándose perfectamente y queda retenida mediante unas solapas que se introducen entre el colchón y el somier.

Con el fin de facilitar la interpretación más exacta del objeto sobre que ha de recaer el presente privilegio, en el plano adjunto complementario de la presente exposición, se representa una forma práctica para la realización industrial y únicamente a título de ejemplo y, por consiguiente, sin carácter exhaustivo sino meramente informativo.

En este plano:

Fig. 1ª, perspectiva de la sábana.

Fig. 2ª, sección transversal de la sábana acoplada al colchón.

Fig. 3ª, vista de la cara inferior del colchón con la sábana.



bana acoplada.

En las expresadas figuras, las referencias corresponden:

35.-

(1).-Cara superior.

(2).-Piezas laterales menores.

(3).-Piezas laterales longitudinales.

(4).-Solapas de los laterales menores.

(5).-Solapas de los laterales longitudinales.

40.-

(6).-Lados menores de las piezas laterales.

(7).-Colchón.

Como se muestra en la figura 1ª, la sábana está constituida por una pieza de tela rectangular (1) de dimensiones iguales a la superficie superior del colchón, que se une por costuras en sus cuatro bordes laterales a cuatro piezas de tela constituidas por unas piezas rectangulares (2) y (3) de dimensiones iguales a las de los lados laterales verticales del colchón, prolongándose por unas solapas de forma trapezoidal (4) y (5).

45.-

Los lados menores (6) de las piezas rectangulares citadas (2) y (3), que son coincidentes en los lugares correspondientes a las esquinas del colchón, son asimismo unidas constituyendo por tanto cuando la sábana se encuentra acoplada al colchón, una especie de cubierta que cubre totalmente la superficie superior de éste así como sus cuatro caras laterales verticales.

50.-

Las solapas en forma de trapecio (4) y (5) son abatidas bajo la cara inferior del colchón (7) en la forma indicadas en las figuras 2ª y 3ª de manera que quedan aprisionadas entre el colchón y la base de sustentación de éste.

55.-

Por consiguiente, la sábana recubre de una forma perfecta todas las superficies superior y laterales del colchón y queda sujeta en dicha posición por efecto de la retención que origina el aprisionamiento de sus solapas entre el colchón y el plano de apoyo del mismo.

60.-



65.- Descrita suficientemente la naturaleza del invento y su forma de realización práctica, únicamente cabe añadir que en el conjunto y partes independientes constitutivas del todo son susceptibles modificaciones y cambios de materias, forma y disposición en cuanto estas alteraciones no desvirtúen el fundamento esencial del mismo.

70.-

REIVINDICACIONES

1ª).- "SABANA BAJERA PERFECCIONADA" que se caracteriza por estar constituida por una pieza rectangular de tela de dimensiones apropiadas para cubrir la cara superior del colchón, cuya pieza tiene unidas en sus cuatro bordes, respectivamente, otras cuatro piezas de tela formadas por otras piezas rectangulares cuyos lados verticales son unidos también correspondiéndose con las aristas verticales del colchón, presentando en su lado longitudinal inferior cada una de las cuatro citadas piezas laterales, una solapa trapezoidal, destinadas a su introducción entre el colchón y la base de sustentación del mismo, con objeto de inmovilizar la sábana.

75.-

80.-

2ª).- "SABANA BAJERA PERFECCIONADA".

La presente memoria descriptiva consta de cuatro hojas foliadas y mecanografiadas por una sola cara, componiendo un total de ochenta y cinco líneas, incluidas éstas.

Madrid, 10 de Septiembre de 1.962.-

ANTONIO ESPERANZA

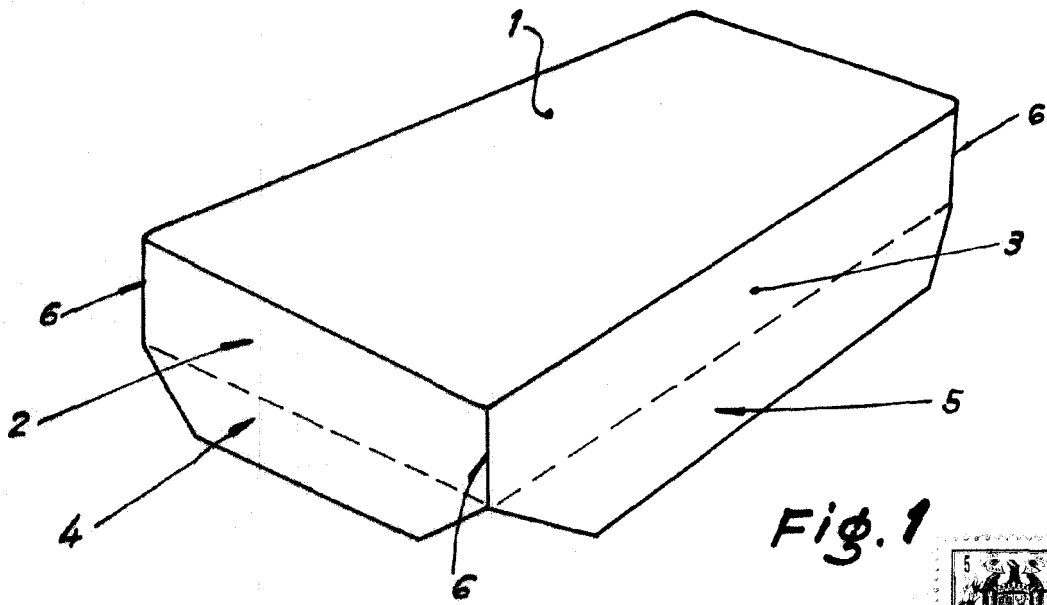


Fig. 1

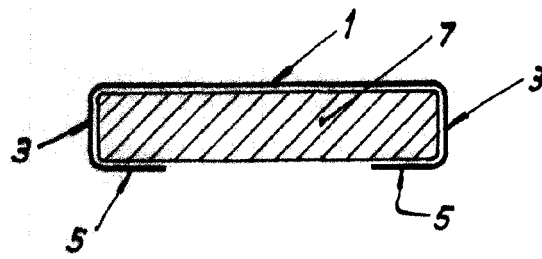


Fig. 2

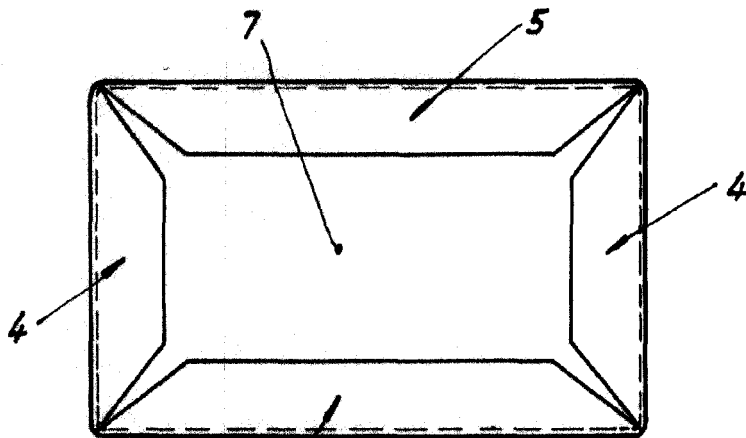


Fig. 3

Madrid, 10 de Septiembre de 1.962

Escala variable



10 SEP.

ANTONIO SOLER SERRA

95018