



95016

## MEMORIA DESCRIPTIVA

del Modelo de Utilidad, por 20 años, solicitado a favor de DON ALBERTO VIVES GALTÉS, de nacionalidad Española, residente en Barcelona, calle de Coll y Vehí números 47-49, por: " UN DISPOSITIVO PARA CIERRE DE PUERTAS DE MUEBLES ".

5 El presente Modelo de Utilidad se refiere a un dispositivo para cierre de puertas de muebles. El dispositivo está constituido por una carcasa principal de sección en U, que presenta los extremos de las ramas prolongados según pestañas laterales de plano vertical, que lleva unas ranuras co-

10 En el interior del hueco existente entre las ramas de la U, se aloja un resorte de extremo inferior apoyado en la base de la carcasa y cuyo extremo superior actúa sobre la base inferior plana de una pieza corredera de sección en U, ajustada al interior de la ranura de la carcasa principal. Los testeros laterales de esta pieza corredera sostienen el eje de un rodillo giratorio. Este rodillo se mueve en sentido vertical comprimiendo el resorte cuando se cierra la puerta, y

15 sirviendo de fijación de la puerta en virtud de la presión del resorte. Al abrir la puerta del mueble, el rodillo recupera su posición primitiva. El movimiento ascendente y des-

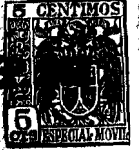


2  
cendente del rodillo giratorio alrededor de su eje, y sometido a la presión constante del resorte, se efectúa ya que las extremidades del eje del rodillo pueden desplazarse a lo largo de unas colisas verticales practicadas en los laterales de la carcasa.

En la hoja gráfica adjunta y a título de ejemplo, se representa un caso de realización práctica del dispositivo para cierre de puertas de muebles, objeto del presente Modelo de Utilidad.

Las figuras 1 y 2, muestran una vista frontal y lateral del dispositivo reivindicado, que se aplica principalmente al cierre de las puertas de los armarios metálicos. En la figura 3, se ve la vista en planta.

Siguiendo los dibujos, se ve la caja metálica envolvente -1- de sección en U, que presenta las prolongaciones laterales de plano vertical -2-, que llevan practicadas las ranuras colisas -3- y orificios -4- para el anclaje del dispositivo a las puertas del armario. En el interior de la caja envolvente -1- se advierte el resorte -5- centrado en la caja. La espira inferior de este resorte se apoya en el fondo de la carcasa, mientras que la espira superior queda guiada y retenida por un embutido en forma de casquete esférico -7-, practicado en la base -8- de la pieza corredera en U de laterales verticales -9-. En unos encajes del borde superior de los testeros -9- se apoyan los extremos del eje -10-, alrededor del cual gira el rodillo de material plástico -11-. Este rodillo -11- es mantenido a presión constante por el resorte -5-, y amortigua el golpe al efectuar el cierre mientras, simultáneamente, fija la puerta al cuerpo del armario por la presión del muelle. El movimiento ascendente y descendente del rodillo provocado por la extensión o compresión del resorte -5-, se efectúa gracias a



las ranuras colisas -12- practicadas en las paredes late -  
50 rales -1- de la caja metálica envolvente a lo largo de las  
cuales se desplazan los extremos del eje. Cuando se abre  
el armario que lleva el citado dispositivo, el rodillo re -  
cupera la posición primitiva.

Se fabricará el dispositivo de cierre de puertas de mue -  
55 bles, con los materiales apropiados a sus elementos compo -  
nentes, pudiendo variar sus dimensiones, forma y acabado, y  
cuantos detalles no alteren, cambien o modifiquen su esen -  
cialidad.

----- N O T A -----

Se reivindica como objeto de este Modelo de Utilidad:

- 60 1ª.- Un dispositivo para cierre de puertas de muebles, cons -  
tituido por una carcasa principal de sección en U, que pre -  
senta los extremos de las ramas prolongadas según pestañas  
laterales de plano vertical que llevan unas ranuras colisas  
para la sujeción del dispositivo a la puerta del mueble. En  
65 el interior del hueco existente entre las ramas de la U, se  
aloja un resorte de extremo inferior apoyado en la base de  
la carcasa, y cuyo extremo superior actúa sobre la base in -  
ferior plana de una pieza corredera de sección ajustada al  
interior de la rama de la carcasa principal.
- 70 2ª.- Un dispositivo para cierre de puertas de muebles, según  
reivindicación 1ª, caracterizada porqué los testeros late -  
rales de la pieza corredera sostiene el eje de un rodillo gi -  
ratorio. Este rodillo se mueve en sentido vertical comprimen -  
do el resorte cuando se cierra la puerta, y sirviendo de fija -  
75 ción de la puerta, en virtud de la presión del resorte. Al  
abrir la puerta del mueble el rodillo recupera su posición  
primitiva. El movimiento ascendente y descendente del rodi -  
llo giratorio alrededor de su eje y sometido a la presión cons -

95016



- 4 -

2  
80 tante del resorte, se efectúa ya que las extremidades del  
eje del rodillo pueden desplazarse a lo largo de unas coli -  
sas verticales practicadas en los laterales de la carcasa.  
28.- Un dispositivo para cierre de puertas de muebles.  
Comsta la presente memoria descriptiva de cuatro hojas folia -  
84 das y escritas por una sola cara.

Barcelona, 6 Septiembre de 1.962.

P. A.

M. LLORT

P. P.

95016



FIG. 1

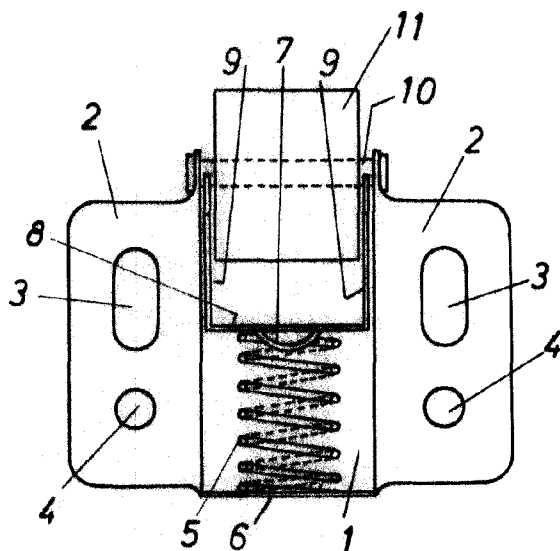


FIG. 2

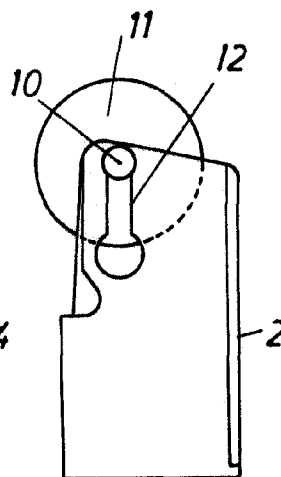
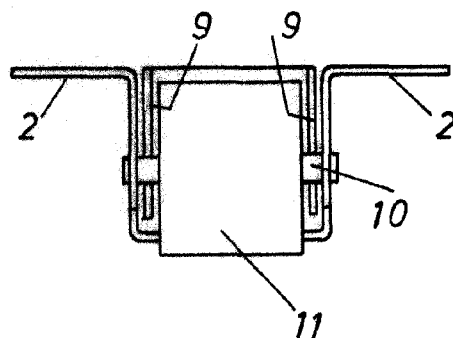


FIG. 3



BANQUETA 5 DE *Septiembre* DE 19 *62*

M: LLORT

D. P.

*J. Llort*

ESCALA VARIABLE.