



95002

M O D E L O
D E
U T I L I D A D

por "INTERRUPTOR PERFECCIONADO", a favor de D. LUIS FUSTE
BAONE, de nacionalidad española, domiciliado en BARCELONA,
Ronda Guinardó, 32-3º-1ª.

= . =

MEMORIA DESCRIPTIVA

El presente modelo de utilidad se refiere a un interruptor perfeccionado.

Más concretamente, consiste en un cajetín metálico, a cuya base van acoplados los extremos de los conductores, uno de los cuales penetra en el citado cajetín y se dobla en ángulo, según una lengüeta elevada.

Dispuesto longitudinalmente sobre el cajetín, se ha previsto una lámina conductora y flexible que apoya sus extremos en las cabeceras del cajetín, apoyando su punto medio en un puente propio de aquel.

95002



La citada lámina es de mayor longitud que el cajetín, por lo que se flexiona, según una línea sinuosa, cuyo punto de inflexión corresponde al puente intermedio.

5. Según esta realización, quedan constituidas dos zonas en la lámina, una de ellas convexa y la otra cóncava, las cuales son susceptibles de invertirse mediante presión exterior dando lugar a un movimiento basculante de la lámina que o bien la aleja de la lengüeta conductora elevada, o la hace entrar en contacto con la misma, abriendo o cerrando el circuito respectivamente.

Con el fin de facilitar la explicación, se acompaña a la presente memoria descriptiva de una lámina de dibujos en la que se ha representado un caso de realización que se cita a título de ejemplo.

15. En los dibujos:

La figura 1, representa una vista en planta del interruptor, según el modelo, por su cara inferior.

La figura 2, muestra una sección en alzado del mismo.

20. La figura 3, es otra vista en planta del modelo, por su cara superior.

- Haciendo referencia a los dibujos, se aprecia en su realización un cajetín -1-, al cual va adosado una placa dielectrica -2-, con ventanas operativamente dispuestas para la penetración de los conductores -3- y -4-, uno de los cuales está en contacto directo con el cajetín, mientras que el otro aislado se dobla en ángulo, formando la lengüeta -5-.

30. Longitudinalmente dispuesto sobre el cajetín -1-, de mayor longitud que la del cajetín, va el fleje 6, que apoya sus extremos en las cabeceras 7, y pasa a través del puente intermedio 8, con lo cual el fleje adopta una convexidad y

95002



5. concevidad, cuyo punto de inflexión es el puente 8, las cuales son susceptibles de invertirse mediante presión exterior sobre la convexidad, produciendo una basculación del fleje que le hace entrar en contacto con la lengüeta -5-, cerrando el circuito, o bien la separa de la misma, abriéndolo en este caso.

10. El modelo, dentro de su esencialidad, puede ser llevado a la práctica en otras formas de realización que difieran en detalle de la indicada a título de ejemplo en la descripción, a las cuales alcanzará igualmente la protección que se recaba. Podrá, pues, construirse en cualquier forma y tamaño, con los materiales mas adecuados por quedar todo ello comprendido en el espíritu de las reivindicaciones.



95002

N O T A

Descrito el objeto y utilidad de la presente invención, lo que se declara como no divulgado ni practicado en España, comprende las siguientes reivindicaciones.

5. 1. Interruptor perfeccionado, caracterizado esencialmente por el hecho de comprender un cajetin metálico sobre una placa dielectrica dispuesta al exterior de su fondo comprendiendo un puente central dentro del cajetin y una lámina formada por un fleje elástico cuyos extremos quedan ante unas cabecezas del cajetin entre las cuales el fleje es de longitud mayor que su distancia quedando en consecuencia flexado sinusoidalmente.
10. 2. Interruptor perfeccionado, según anterior reivindicación, en el que los conductores de la línea se acoplan al cajetin por la zona de ambas cabecezas, uno de ellos directamente y el otro, pasante por una ventana, forma una lengüeta que queda situada bajo la lámina fleje.
15. 3. Interruptor perfeccionado, según 1 y 2 reivindicación en el que la lámina fleje se halla siempre en contacto eléctrico con una cabezera, por uno de sus extremos, mientras que el otro extremo establece o no contacto con la lengüeta del otro conductor por efecto de ligera presión.
20. 4. Interruptor perfeccionado.
25. Según se describe y reivindica en la presente memoria que consta de cinco páginas rolizadas y escritas a máquina por



95002

una sola de sus caras.

Barcelona para Madrid, a 29 de Agosto de 1962

LUIS FUSTE BAONE.

P. a.

JAIIME ISERN

b. p.

A large, stylized handwritten signature in dark ink, appearing to read "Jaime Isern".

Fig. 1

95002

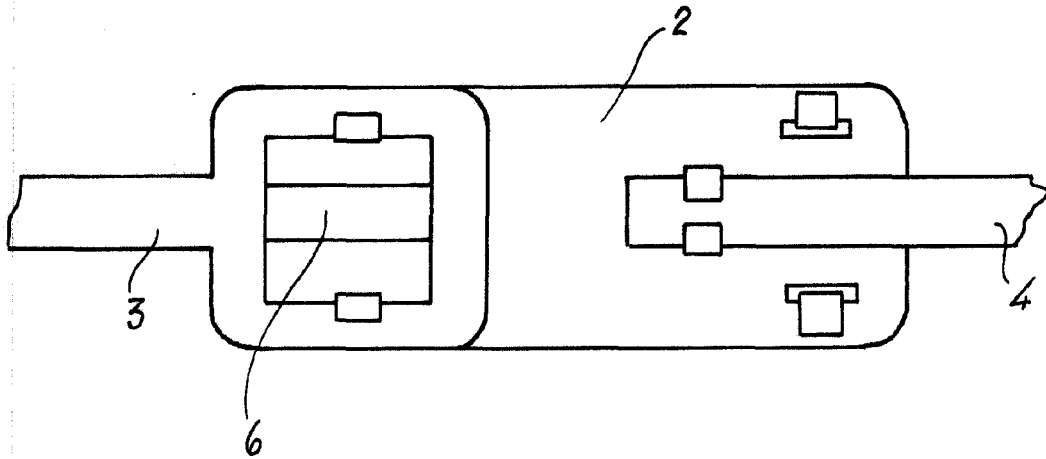


Fig. 2

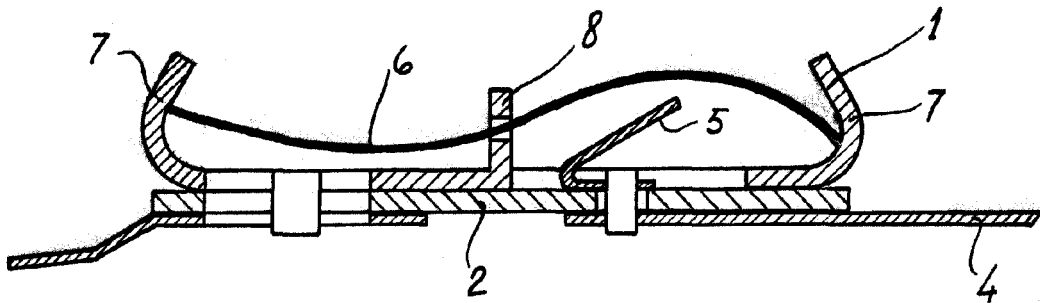
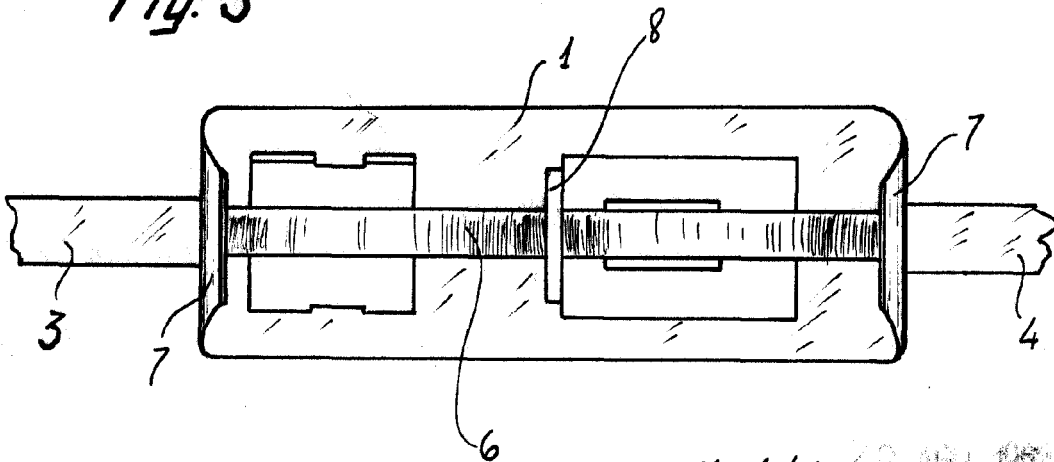


Fig. 3



Madrid, 1950
J. Jaime Izem
P.P.