



EP. 1502

94992

94992

MODELO
DE
UTILIDAD

por "PUERTA", a favor de la firma TABLEROS DE MADERA AGLOMERADA, S.A., domiciliada en Salas de los Infantes (Burgos).

MEMORIA DESCRIPTIVA

El presente Modelo de Utilidad se refiere a una puerta.

La finalidad de este modelo es obtener una puerta ligera y resistente mediante una sencilla fabricación.

5. Como es sabido, las puertas a base de madera, cuando se exige una construcción perfecta, no susceptible de alabearse, deben ser hechas de tableros de buena madera y relativamente gruesos reforzados con aplicaciones que presten la rigidez deseada. Ello supone en definitiva una construcción onerosa que no puede permitirse en las edificaciones de bloques de viviendas de tipo económico, donde hay que aquilatar el gasto escrupulosamente.

10. Con la construcción de puertas según esta invención se resuelve el problema en todos los casos, sea cual sea la categoría de la edificación, y empleando cualquier clase de madera, o-e preferencia aglomerados de madera que ya de por sí

94992

8 9



presentan resistencia a las deformaciones por la acción de los agentes atmosféricos.

5. Según la present-e invención, la estructura de la puerta se logra superponiendo tres tableros que, encolados por sus caras en contacto, forman un conjunto inicial de suerte que, el tablero central ocupa toda la superficie de la puerta, mientras que los tableros adosados a una y otra cara del mismo, están vaciados en su zona interior en extensión y trazado tales que supongan una notable disminución de peso para la puerta, quedando así asegurada la antideformación de la puerta de una manera sencilla y eficaz.

10. Los tableros laterales pueden limitarse a tiras recercando el tablero central y, en unión de éste, con el deseado grueso total de la puerta, y aun puede aumentarse en ciertos casos la resistencia recubriendo el canto de la puerta con un perfil metálico.

15. En las figuras de la adjunta lámina de dibujos se ilustra una puerta construida según la invención, vista en perspectiva en la figura 1, y en corte por plano normal al plano de la puerta en la fig. 2.

20. El tablero central 1 tiene adosados por encolamiento los tableros 2 y 3 de iguales dimensiones de contorno que las de aquel, y vaciados en su zona interior.

25. Dentro de la esencialidad del invento son aportables variantes de detalle, asimismo protegidas. Podrá pues ser cualquiera el tamaño y espesor de los tableros, el mismo o no para los tres, ser cualquiera el vaciado de los laterales tanto en extensión como en trazado de contorno de dicho vaciado, y emplear los materiales que convenga y sean susceptible de admitir un buen encolamiento.

30.

94992



N O T A

Descritos el objeto y utilidad de la invención, lo que se declara como no divulgado ni practicado en España, comprendiendo las reivindicaciones siguientes:

5. 1.- Puerta, caracterizada por estar constituida por tres tableros de iguales dimensiones superficiales, de un material susceptible de ser encolado, lo que se realiza por las correspondientes caras en contacto al superponerse los citados tableros de los cuales el central, o alma de la puerta, ocupa toda la superficie de la misma, mientras que los encolados a una y otra cara del referido tablero central, van vaciados en su zona interior aligerando así el peso total del conjunto.
10. 2.- Puerta, según la reivindicación 1, caracterizada porque los vaciados de los tableros laterales se practican en cualquier extensión y con cualquier perfilado del contorno interior del referido vaciado, tendiendo al efecto estético del conjunto y a su resistencia antialabeable, pudiendo en determinados casos reforzar asimismo el canto de la puerta, señalado por los adosados cantos de los tres tableros integrantes de la misma, mediante un perfil metálico, de preferencia.
15. 3.- Puerta.
- 20.

Según se describe y reivindica en la presente memoria que consta de tres hojas foliadas y mecanografiadas por una sola cara y de una lamina de dibujos.

Madrid, a 8 de Septiembre de 1962.

TABLEROS DE MADERA AGLOMERADA, S.A.

p. a.

JAIMÉ ISERN MIRALLÉS
P.P.

94992

FIG. 1

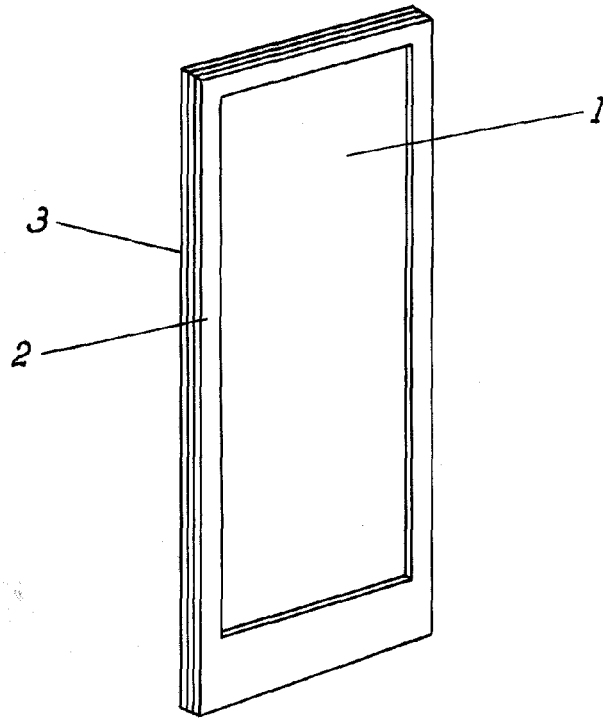
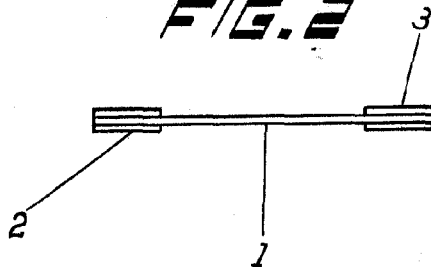


FIG. 2



Madrid 8 Septiembre, 1962
JAIMÉ IBARRA
P.F.

Loans

Escala Variable