

94 983



MODELO DE UTILIDAD

por 20 años

a favor de D. JORGE VERDENY ENRICH, de nacionalidad ES-  
PAÑOLA, residente en Barcelona y domiciliado en la Pza.  
Tetuan, nº 23, - - - - -  
por: "UN JUGUETE".-----

MEMORIA DESCRIPTIVA

El presente Modelo de Utilidad se refiere a un juguete, a modo de tiragomas, pero en él cual las gomas no actúan directamente como fuerza lanzadora o proyectora, sino que actúan como tensoras de una bola percutora que al incidir sobre una pequeña carga explosiva provocan la explosión de ésta, y con ella el lanzamiento del proyectil. Esencialmente consiste en un bastidor a modo de mando de sustentación que en su extremo termina en una cazoleta en el fondo de ésta cazoleta y entre dos discos de 5. 10. papel, se aloja el pequeño pistón portador de la carga explosiva, De ambos lados del bastidor, y en el extremo en que vá dispuesta la cazoleta, penden hilos elásticos a los que se fija una bolita. Esta bolita se desplazará bien 15. cuales por reacción, al soltar la bolita, la impulsarán a gran velocidad contra el fondo de la cazoleta citada, y provocando, en virtud del impacto, la explosión del pistón citado. Sobre éste pistón, y en la cazoleta citada,



20. se dispone la pieza-proyectil que consiste en una pequeña base esferoidal en la que arranca, según un perfil troncocónico, una pared de encaje rígido, imitando plumas.

25. En virtud de la pieza expansiva de la pequeña explosión originada por la bolita proyectora, este proyectil saldrá disparado en la dirección deseada, obteniéndose así el efecto perseguido.

30. Sin que ello signifique restricción alguna a lo descrito, en las figuras adjuntas y en todo lo que sigue nos vamos a referir a un caso concreto de realización práctica de éste Modelo a título puramente ilustrativo, no limitativo.

35. La figura única en perspectiva muestra el conjunto del juguete, formado por el bastidor con mango -1-, en cuya cazoleta -2- se aloja el pistón explosivo -3- que será accionado por el impacto de la bola -4- lanzada contra el mismo por tensado de los hilos elásticos -5- con lo que se provocará el lanzamiento del proyectil -6- situado en la cazoleta -2-.

40. No alteraran la esencialidad de éste Modelo, todas aquellas modificaciones de índole secundaria que no supongan variación profunda a la idea esencial descrita.

NOTA:

Este Modelo se caracteriza por:

45. 1ª - Un juguete que consiste en un disparador formado por un bastidor provisto de un mango de sustentación y de una cazoleta terminal superior a cuya parte anterior se adapta una pieza de forma general troncocónica que es la parte desplazable en simulación  
50. de proyectil impulsado por reacción y cuya parte pos-

94 983

- 3 -



terior recibe la impulsión de una bola dispuesta en el centro de unos hilos elásticos sujetos a ambos lados del armazón.

55. 2ª - Un juguete segun reivindicación primera en el que entre el fondo de la cazoleta anterior del armazón general se dispone un piston constituido por una pequeña carga explosiva dispuesta entre dos pequeños círculos de papel y sobre dicho piston se adapta la parte terminal de la pieza de forma troncocónica que constituye el simulado proyectil cuya parte terminal es la de mayor peso del conjunto de dicha pieza.

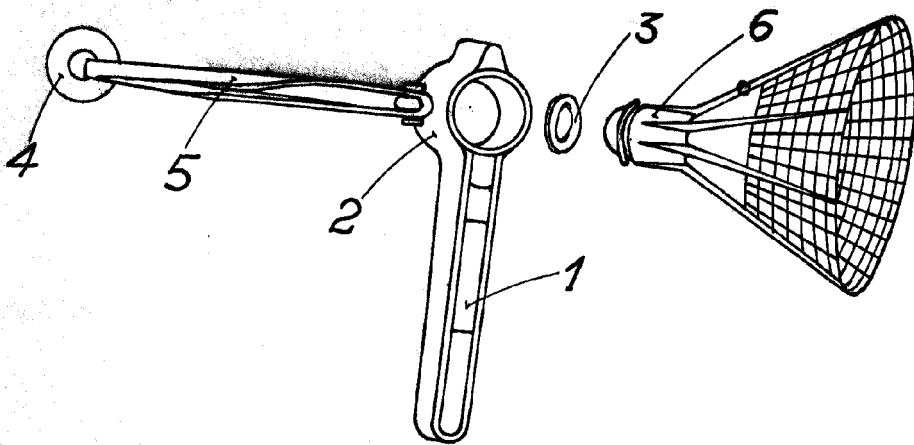
3ª - "UN JUGUETE",

Todo tal y como queda descrito, reivindicado y dibujado.

65. Consta la presente Memoria de tres hojas foliadas escritas a máquina por una sola de sus caras.

Madrid a, 21 noviembre de 1962.

P.A.



ESCALA VARIABLE

Barcelona \_\_\_\_\_