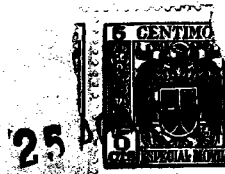


94988



M O D E L O
D E
U T I L I D A D

a favor de Don Carlos VELTEN ARROYO, de nacionalidad española, residente en Barcelona, Calle Teodoro Llorente, 17, por "SUSPENSIÓN ELÁSTICA PARA MÁQUINA GRANEADORA".

- . -

MEMORIA DESCRIPTIVA

El presente modelo de utilidad se refiere a una suspensión elástica para máquinas graneadoras empleadas en los talleres de artes gráficas.

- El movimiento de las máquinas graneadoras del modelo de pie o bancada, se obtiene con mecanismos y elementos mecánicos situados aparte de la mesa de trabajo, con los consiguientes desgastes y averías propias de tales dispositivos, que tienen un valor considerable si se le compara con la simplicidad de elementos que precisan las máquinas graneadoras provistas de la sus-
- 5.
- 10.



pensión elástica, objeto de este modelo de utilidad, que sustituye ventajosamente los dispositivos de articulación de que están provistas las mesas de máquinas graneadora actualmente en uso.

5. La suspensión elástica para máquinas graneadoras consiste esencialmente en columnas provistas de sendos alojamientos en sus extremos, en cada uno de los cuales está ajustado un taco de material elástico que sobresalen suficientemente para que su extremo libre se fije a otro alojamiento, uno de los cuales está dispuesto en la bancada de la máquina, y el otro alojamiento está dispuesta en la cara inferior de la mesa de la máquina graneadora.

10. Para mayor claridad de lo expuesto se acompaña una lámina de dibujo en la que se ha representado sólo a título de ejemplo, no limitativo del alcance del presente modelo de utilidad, una suspensión elástica para máquinas graneadoras de las características descritas.

15. En el dibujo se ha representado una figura según una sección de una columna con suspensión elástica para máquinas graneadoras.

20. La suspensión elástica ilustrada en el dibujo, comprende una columna -1- robusta, provista en cada extremo de un alojamiento -2- en el que está ajustado un taco o pieza -3- de material elástico que sobresale lo suficiente para que sus extremos libres -4- y -5- estén fijados en los alojamientos -6- y -7- que tienen dispuestos respectivamente la bancada -8- y la

94988

25



mesa -9-, y quede un espacio de taco intermedio -10- y -11- fuera de alojamiento con libertad para que se adapte al movimiento. de vaivén que se imprime a la mesa durante su funcionamiento.

5. La utilización de la suspensión elástica para máquinas graneadoras es fácilmente deducible del dibujo y de la descripción efectuados, ya que es de una gran simplicidad.

Las máquinas graneadoras provistas de la suspensión elástica objeto de este modelo de utilidad presentan la ventaja de tener los elementos de sustentación constituidos por sólo ocho tacos o bloques elásticos, de un material económico que puede por ejemplo ser caucho en lugar de los elementos metálicos en movimiento que requieren las máquinas actualmente en uso; además el movimiento de vaivén de la mesa resulta incomparablemente más suave y con prácticamente nulas posibilidades de las averías y desgastes propias de otros tipos de sustentación y articulación; y por fin, los elementos motrices de la mesa son susceptibles de una simplificación tan notable que reduce tanto el coste económico de los mismos como aumenta su solidez y duración.
- 10.
- 15.
20. Serán independientes del objeto del presente modelo de utilidad, los tamaños, formas, situación de las columnas suspensoras, materiales empleados en su construcción, así como los detalles de realización y en general cualquier detalle constructivo o accesorio
- 25.



94968

que no se aparte, modifique o altere la esencia del presente modelo de utilidad.

- . -

N O T A

Se reivindica como objeto del presente modelo de utilidad:

5. 1. Suspensión elástica para máquinas graneadoras que consiste en una pluralidad de columnas provistas de sendos alojamientos en sus dos extremos, en cada uno de los cuales está ajustado un taco elástico que sobresale suficientemente para que sus extremos libres se fijen a los alojamientos dispuestos en la bancada de la máquina y en la cara inferior de la mesa de trabajo de la máquina, quedando entre los extremos de las columnas y los alojamientos de la bancada y de la mesa un espacio de taco suficiente para que la elasticidad del último permita el movimiento de la mesa.
10. 15.

2. Suspensión elástica para máquinas graneadoras.

La presente memoria descriptiva consta de cuatro hojas foliadas escritas a máquina por un sola cara.

20

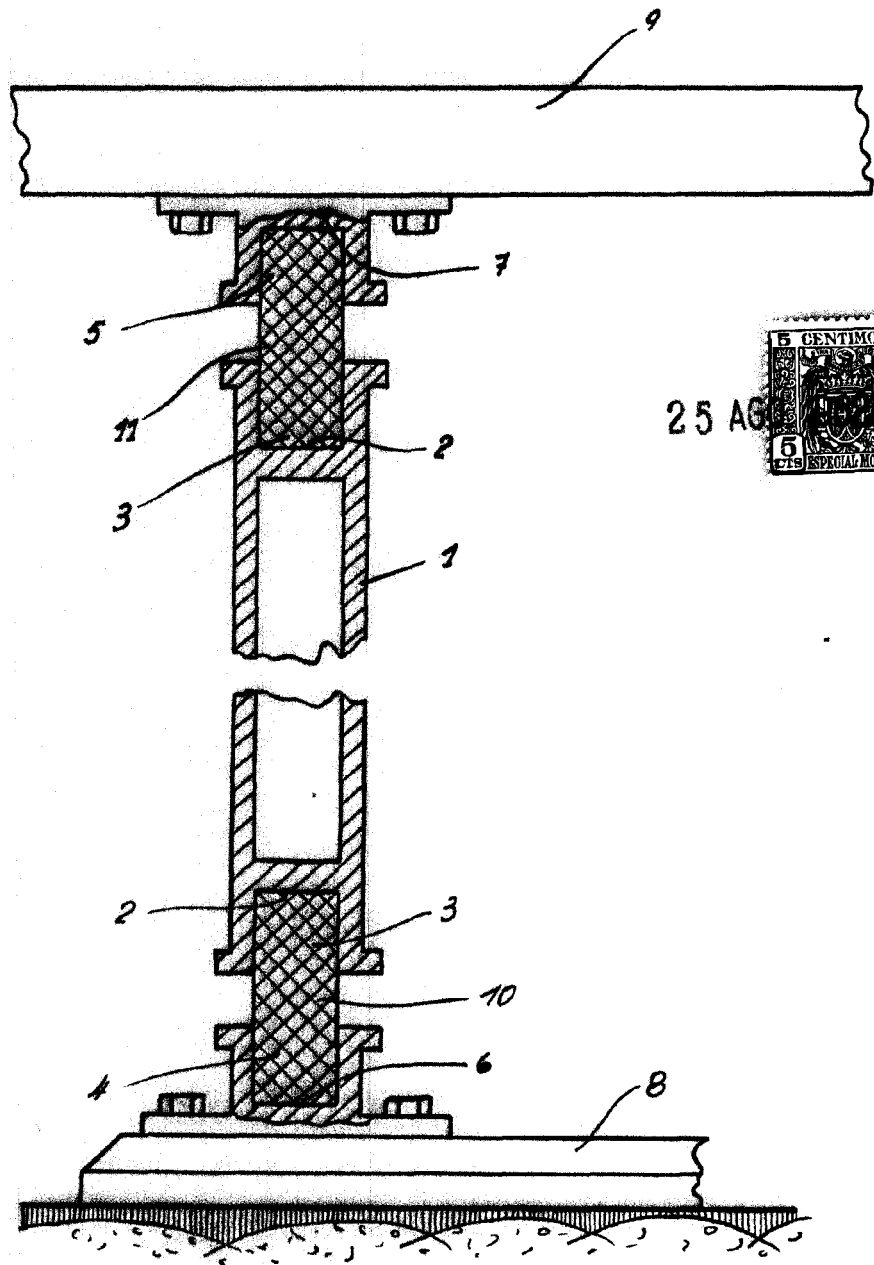
Barcelona, a 25 de agosto de 1962

Carlos VELTEN ARROYO

p.a.

L. PONTI





9295

Barcelona, 25 agosto 1962
 Carlos Velten Arroyo
 p.a.

K. PONTI
 P.A.