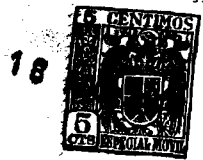


84900



94966

MODELO DE UTILIDAD

por 20 años

por "UNA TAPA PARA TACONES DE CALZADO FEMENINO", a favor de D. Alfonso Fernández Martínez y D. Juan Chacón Acosta, de nacionalidad española, domiciliados en Granollers (Barcelona), c/ Barcelona, 38.

=====

MEMORIA DESCRIPTIVA

El presente Modelo de utilidad viene a referirse a un nuevo tipo de tapa para tacones de calzado femenino, que aporta notables ventajas sobre los diversos tipos de tapas actualmente conocidas y en uso para tales menesteres.

5.

Como es sabido se han arbitrado diversas soluciones con respecto a las tapas de los tacones



- del calzado femenino, pero todas ellas si bien han ido aportando una mayor resistencia y seguridad, han descuidado por completo su forma específica para la adaptación al tacón, ya que ésto siempre se ha realizado mediante un clavo de fijación o mediante simple pegado a la parte inferior de aquél. De ello deriva el que en muchas ocasiones dichas tapas acaben por desprenderse del tacón, ya que no han sido estudiadas para quedar acopladas al mismo de una forma segura.
- 5.
10. Tales inconvenientes son los que se resuelven con el presente Modelo que se caracteriza por poseer una pestaña superior delantera de borde biselado para su adaptación a la cara anterior del tacón, impidiendo dicha pestaña la salida fortuita de la tapa al andar la usuaria, chocando contra la propia cara anterior del tacón. Dicha tapa posee asimismo los medios necesarios para impedir el giro fortuito de la misma y el desprendimiento consiguiente, los cuales consisten en sendos hendidos, practicados en la superficie lateral de un taladro pasante central, y situados debajo de otros tantos salientes apuntados internos en los cuales se hinca y se retiene un taco cilíndrico sujeto al propio tacón por sendos clavos.
- 15.
20. Para su mejor comprensión se adjunta al presente escrito un dibujo que a título de ejemplo explicativo, no limitativo, representa una tapa para tacones de calzado femenino realizada de acuerdo con el presente Modelo.
- 25.
30. En dicho dibujo, la figura 1 es una vista en perspectiva de la tapa en cuestión parcialmente seccionada y completamente despiezada.

94966<sup>18</sup>



- 3 -

La figura 2 se corresponde con un corte longitudinal completo de la propia tapa en posición de servicio, siendo la figura 3 un detalle a mayor escala de la misma.

5. Según tales figuras, consiste la presente tapa para tacones de calzado femenino en una chapa -1- de forma adecuada para su acoplamiento al piso de un tacón -2- de calzado femenino, y dotada de una pestaña delantera -3- de borde biselado que se acopla a la cara anterior plana -4- del propio tacón -2-.

10. Para la sujeción de dicha tapa en el tacón -2- se disponen varios clavos -5- y un taco cilíndrico -6-, el cual se introduce en el orificio pasante -7- que posee centralmente la chapa -1-.

15. En dicho orificio -7- quedan dispuestos internamente tres o más hendidos -8- cada uno de los cuales está situado debajo de un saliente apuntado -9-, en cuyos salientes se hinca y retiene el referido taco cilíndrico -6- impidiéndose el giro del mismo.

20. Todo cuanto no afecte, altere, cambie o modifique la esencia de la tapa para tacones de calzado femenino anteriormente descrita, será variable a los efectos del presente Modelo.

N O T A.

25. Se reivindica como objeto de este registro por Modelo de utilidad:

- 1.- Una tapa para tacones de calzado femenino, caracterizada esencialmente por consistir en una chapita de forma sensiblemente semicircular, en cuya parte delantera recta posee una pestaña saliente de borde biselado para su adaptación a la cara anterior del tacón, mien-
- 30.



tras que su centro se halla ocupado por un taladro pa-  
sante, en cuya superficie interna se hallan dispuestos  
unos hendidos situados debajo de otros tantos salientes  
apuntados, en los que se hince y retiene un taco cilín-  
drico, sujeto al propio tacón por sendos clavos.

5.

Sean cuales fueren las circunstancias que con-  
curran en la esencialidad del Modelo definido en la an-  
terior reivindicación, cuyo objeto es:

2.-"UNA TAPA PARA TACONES DE CALZADO FEMENINO".

10.

Consta la presente memoria de cuatro hojas fo-  
liadas, mecanografiadas por una sola cara y del dibujo  
adjunto.

Barcelona, dieciocho de agosto de mil nove-  
cientos sesenta y dos.

15.

P.A. de D. Alfonso Fernández Martínez y  
D. Juan Chacón Acosta,

jc.

94988

18

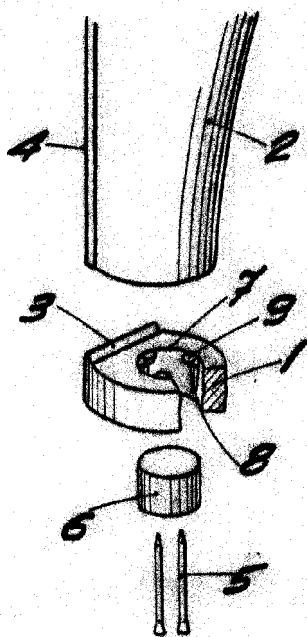


Fig. 1

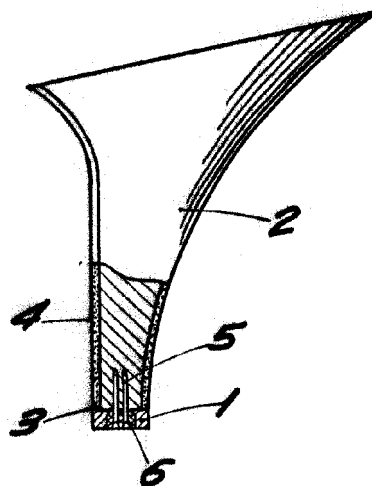


Fig. 2

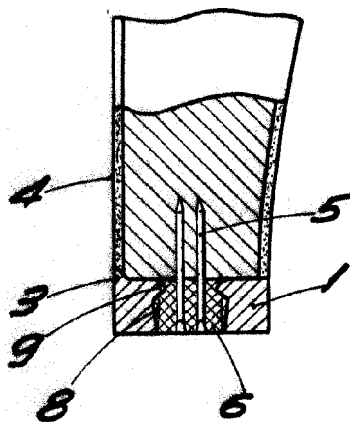


Fig. 3

BARCELONA, 18 AGOSTO DE 1962  
P.A.

ESCALA VARIABLE