

84965

94965



MEMORIA DESCRIPATIVA

Correspondiente a un MODELO DE UTILIDAD cuyo registro se solicita por veinte años.

A favor de

Dña. María Alum Gironella, de nacionalidad española.

Residente en BLANES (Gerona).-José Antonio, 37

p o r :

"DISPOSITIVO DE AJUSTE PARA CAPUCHONES DE ELEMENTOS ESCRITORES"

7 SEP.



La presente memoria descriptiva tiene como fin la declaración del objeto sobre que ha de recaer el privilegio de explotación industrial y comercial exclusiva en el territorio nacional de un Modelo de Utilidad, conforme a la legislación vigente en materia de Propiedad Industrial que, según expresa el enunciado, trata de un dispositivo interior de ajuste para elementos escritores.

El objeto del presente modelo de utilidad es un nuevo dispositivo de ajuste alojable en el interior del capuchón de elementos escritores tales como bolígrafos y plumas estilográficas que reúne entre otras cualidades un sencillo sistema de acoplamiento en el interior del capuchón fácilmente desmontable y sin embargo de gran seguridad.

Este dispositivo se compone además, de un sistema elástico de ajuste de presión uniforme y suave que elimina totalmente toda posibilidad de enganche que pudiera deteriorar el plumín y proporciona toda seguridad de ajuste evitando un desacoplamiento accidental del capuchón.

Este dispositivo queda completamente ocultado en el interior del capuchón y está dotado de una parte de materia plástica que actúa de protector de la punta escritora ya sea esta un plumín o un bolígrafo.

Con el fin de facilitar la interpretación más exacta del objeto sobre que ha de recaer el presente privilegio, en el plano adjunto complementario de la presente exposición, se representa una forma práctica para la realización industrial y únicamente a título de ejemplo y, por consiguiente, sin carácter exhaustivo sino meramente informativo.

En este plano:

Fig. 1ª, disposición ordenada del conjunto de elementos componentes.

Fig. 2ª, sección longitudinal del capuchón con el dispo-



sitivo montado.

En las expresadas figuras, las referencias corresponden:

- 35.- (1).-Capuchón.
 (2).-Ranura.
 (3).-Pieza de acoplamiento.
 (4).-Ranura.
 (5).-Acodamiento del clip sujetador.
- 40.- (6).-Taladro de fijación del clip sujetador.
 (7).-Pivote de fijación del clip sujetador.
 (8).-Tornillo tapa del capuchón.
 (9).-Rebaje circular de la pieza de acoplamiento.
 (10).-Topes salientes.
- 45.- (11).-Laminillas flexibles.
 (12).-Pieza de retención del elemento escritor.
 (13).-Corte del anillo de la pieza de retención (12).
 (14).-Orificio roscado.
 (15).-Corte de la pieza de acoplamiento.
- 50.- Como se muestra en la fig. 1ª, este dispositivo se compone de un capuchón (1) abierto por sus dos extremos y que presenta en su parte superior una ranura (2). En el interior de este capuchón se ajusta en su extremo superior una pieza (3) de materia plástica, cilíndrica en su parte superior, tronco-cónica en la central y cilíndrica en la inferior que presenta una ranura rectangular (4) destinada a servir de alojamiento a la parte acodada (5) del sujetador, en cuya parte lleva un taladro (6) en el que se introduce el pivote (7) de un tornillo tapón (8) del capuchón por su parte superior, para armar el conjunto; en la parte inferior, la pieza (3) presenta un rebaje circular (9) en cuyo borde existen unos salientes (10) que en número de cuatro forman canales que sirven para dejar paso a las laminillas flexibles (11) de la pieza (12). Dicha pieza (12) es de acero inoxidable y
- 55.-
- 60.-



65.- está compuesta por un anillo superior partido en su lado (13) que se ajuste al rebaje circular (9) citado de la pieza (3) de manera que sobresalen por la parte inferior las patillas (11) entre los salientes (10) del extremo de la pieza (3) que también está partida (15) en su parte inferior, a fin de facilitar su acoplamiento.

70.- La citada pieza (3) es hueca para permitir el alojamiento del plumín en su interior y tiene en su parte superior un orificio roscado (14) destinado a recibir al tornillo tapón (8) que sirve de elemento de fijación del conjunto. Este tornillo presenta en su extremo el pivote (7) que encaja en el orificio (6) del sujetador cuyo extremo doblado (5), cruza simultáneamente el capuchón (1) y la pieza (3) a través de las ranuras (2) y (4) respectivas. Por consiguiente, al apretar el tornillo queda firmemente sujeto el sujetador y con el trabado la

75.- pieza interna.

80.-

Descrita suficientemente la naturaleza del invento y su forma de realización práctica, únicamente cabe añadir que en el conjunto y partes independientes constitutivas del todo son susceptibles modificaciones y cambios de materias, forma y disposición en cuanto estas alteraciones no desvirtúen el

85.- fundamento esencial del mismo.

REIVINDICACIONES

1.- "DISPOSITIVO DE AJUSTE PARA CAPUCHONES DE ELEMENTOS ESCRITORES" que se caracteriza por estar constituido por una

90.- pieza de materia moldeada y forma exterior sensiblemente conoidal con el interior vaciado para alojamiento del elemento escritor, cuya pieza se acopla y encaja en la parte superior del capuchón donde es retenida a presión por un tornillo tapa exterior que rosca en la parte superior de dicha pieza y com-



95.- prime el acodamiento del sujetador que entra en el capuchón y atraviesa la pieza interna.

2a).- "DISPOSITIVO DE AJUSTE PARA CAPUCHONES DE ELEMENTOS ESCRITORES" que se caracteriza porque el tornillo tapa exterior, según la anterior reivindicación, presenta un pivote saliente en su extremidad que encaja en un orificio correspondiente de un acodamiento de armador y fijación del sujetador.

3a).- "DISPOSITIVO DE AJUSTE PARA CAPUCHONES DE ELEMENTOS ESCRITORES" que se caracteriza porque en el extremo inferior de la pieza acoplada en el interior lleva un rebaje periférico de sección rectangular y entre el borde de este rebaje y el extremo de inferior de la pieza unos pequeños salientes que determinan unos canales longitudinales destinados a servir de alojamiento a las patillas de la pieza elástica; estando cortada verticalmente por uno de los salientes hasta la altura del rebaje periférico.

4a).- "DISPOSITIVO DE AJUSTE PARA CAPUCHONES DE ELEMENTOS ESCRITORES" que se caracteriza por una pieza en forma de anillo partido de materia elástica que presenta unas prolongaciones en forma de patillas ligeramente arqueadas de manera que su abombamiento está situado hacia el interior, cuya pieza se ajusta a los canales citados en la reivindicación anterior, sobresaliendo por los citados canales longitudinales las indicadas patillas, cuyos extremos se apoyan contra la superficie interior del capuchón de manera que al introducir el elemento escritor éste es presionado suave y uniformemente.

5a).- "DISPOSITIVO DE AJUSTE PARA CAPUCHONES DE ELEMENTOS ESCRITORES".

La presente memoria descriptiva consta de cinco hojas foliadas y mecanografiadas por una sola cara, componiendo un total de ciento veinticinco líneas, incluidas éstas.

Madrid, 7 de Septiembre de 1.962.-

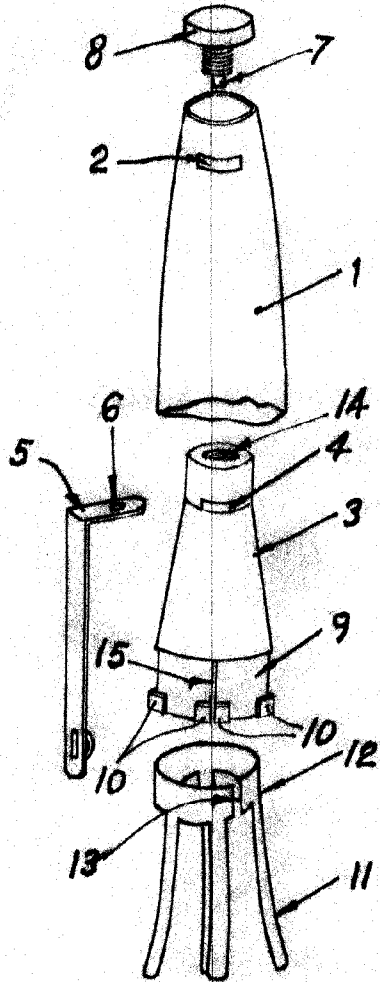


Fig. 1

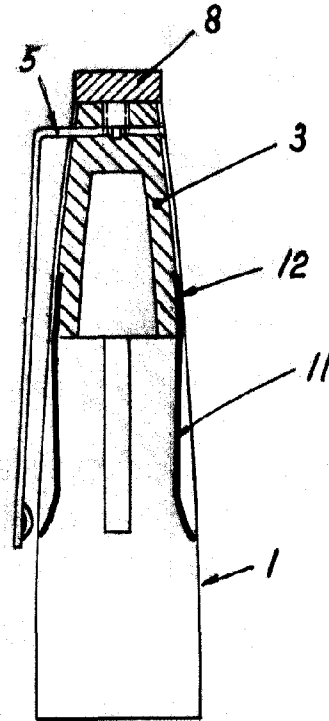


Fig. 2

Madrid, 1 de Septiembre de 1.962

ATENCION ESPECIAL
I. P.

Escala variable