

94964



MEMORIA DESCRIPTIVA

Correspondiente a un Modelo de Utilidad por veinte años, para todo el territorio español, colonias y protectorados, por;

" ESPONJA DENTAL "

A favor de Dn. JOSE PEREIRO MIGUENS, de nacionalidad española residente en Santiago de Compostela, Plaza de San Miguel, nº 9.

El presente Modelo de Utilidad describe y reivindica una esponja dental, para la limpieza de dientes y encias.

En esta esponja dental se ha conseguido encontrar en una sola pieza un modelo que permite a la vez la limpieza de los dientes y la limpieza y masaje de las encias.

Esta esponja está especialmente indicada en los casos de encias afectadas por alguna enfermedad, evitandose las hemorragias porque el contacto de la esponja con la encia es muy suave y no produce la menor irritación.

Este modelo está formado esencialmente por un mango cuya parte superior está ranurada en sentido longitudinal y en esta ranura se sitúa una esponja de forma rectangular que se sujeta al mismo al estar una parte de ella introducida en la ranura, saliendo por la otra cara del mango y forrando la superficie del mismo para darle mayor suavidad.



Al introducirse la esponja en la ranura se comprime, de modo que la parte de esponja que está en contacto con el mango es mas dura que la cara exterior de la misma, impidiendo de este modo que la parte superior ranurada del mango pueda producir dureza al comprimirse la esponja contra los dientes o encias. 20

La esponja, por tanto, tiene distintos grados de dureza, ya que la cara que entra en contacto con los dientes y encias presenta la blandura normal, pero , a medida que se acerca a la parte superior del mango se endurece como resultado de comprimirse.

25 La instalación o fijación de la esponja en el mango se lleva a cabo al ser introducida la cara inferior de ésta por el interior de la ranura, quedando comprimida en la misma y pudiendo, por tanto, ser recambiada con facilidad. De este modo, su uso puede ser de un tiempo ilimitado y el mismo usuario puede colocar el recambio sin ayuda de herramienta ni utensilio especial. 30

En el plano adjunto, dado a titulo de ejemplo, sin carácter limitativo, se han representado una sección lateral, una sección perpendicular a la anterior, una sección frontal, una vista en perspectiva de despiece y una vista en perspectiva de la esponja montada. 35

En la descripción que sigue se hace referencia al plano.

**Fig. 1 :**

En esta figura se ha representado una sección lateral, donde pueden apreciarse la situación de la esponja en relación al mango. 40

Las piezas a que hacemos referencia son:

1, Esponja.

1A, Cara delantera de la esponja.

1B, Sección de esponja comprimida.

45 1C, Cara posterior de la esponja.



2, Mango soporte.

La esponja -1- se comprime en su parte -1B- al estar introducida en la ranura -1A- de la parte superior del mango -2-.

La parte posterior -1C- de la esponja -1- forra la parte posterior -2A- del mango -2-.

50

Fig. 2:

Las piezas a que hacemos referencia en esta figura son:

1, Esponja.

1B, Parte de esponja comprimida.

55

2, Mango soporte.

2A, Parte superior ranurada del mango.

La esponja -1- va situada en la parte superior del mango -2- e introducida una sección de la misma por la ranura -2A-, quedando, por tanto, la sección -1B- comprimida.

60

Fig. 3:

Las piezas a que hacemos referencia en esta figura son:

1, Esponja.

1A, Cara delantera de la esponja.

1B, Sección comprimida de la esponja.

65

1C, Cara posterior de la esponja.

1D, Sección semicomprimida de la esponja.

2A, Parte superior ranurada del mango.

La esponja -1- pasa en su parte inferior -1B- por la ranura de la parte superior del mango -2A-, cuya parte -1C- de la esponja cubre la cara inferior de éste. La cara exterior superior de

70

la esponja -1A- presenta un estado normal de compresión, teniendo la misma blandura que antes de ser instalada en el mango.

La parte -1D- al estar próxima a la ranura presenta una compresión que se convierte en la máxima en la sección -1B- para luego forrar la parte inferior del mango en -1C-.

75



En esta figura pueden apreciarse las distintas fases de compresión de la esponja -1- y su situación con respecto a la parte superior del mango -2A-.

**Fig. 4:**

80 Las piezas a que hacemos referencia en esta figura son:

1, Esponja, antes de ser colocada en el mango.

2, Mango porta esponja.

2A, Ranura de la parte superior del mango.

85 En esta figura tenemos una vista exterior del mango -2- donde puede apreciarse la parte ranurada -2A- y la esponja -1- antes de ser colocada en el interior de la misma.

**Fig. 5:**

las piezas a que se hace referencia en esta figura son:

1, Esponja.

90 1A, Cara delantera de la esponja.

1B, Parte comprimida de la esponja.

1C, Cara posterior de la esponja.

2, Mango soporte.

2A, Parte superior ranurada del mango.

95 En esta figura tenemos una vista exterior donde puede apreciarse la colocación de la esponja -1- en el mango -2-, pasando por la ranura- 2 A- de la parte superior del mango -2-, quedando la esponja comprimida en -1B- y formando la cara exterior del mango -2A- en su parte -1C-.

100 En la descripción que antecede se han detallado las piezas que componen la esponja dental, objeto de este Modelo de Utilidad, desprendiéndose de la misma sus características.

Con esta nueva esponja dental se consigue un lavado de dientes y un lavado y masaje de encías.

105 Con el uso de esta nueva esponja dental se evitan las irritaci-



ones y hemorragias de las encías debiles y enfermas.

Con el uso de esta esponja dental se consigue el fortalecimiento de las encías por medio del masaje.

110 La limpieza bucal es completa al poderse limpiar conjuntamente dientes y encías.

La facilidad de recambio de la esponja la hace de una duración indefinida.

115 Descrito suficientemente el objeto del presente Modelo de Utilidad se hace constar que cualquier modificación que se introduzca, ya sea en su forma, proporciones y/o disposición de los distintos elementos que la integran, se considerará como propia de este Modelo de Utilidad, siempre que no altere su esencialidad característica.

NOTA

120 Se declaran de novedad y propia invención las siguientes:

REIVINDICACIONES

1ª.- " ESPONJA DENTAL ", que se caracteriza por una esponja fija a una sección de un mango soporte.

125 2ª.- " ESPONJA DENTAL ", que se caracteriza, porque una sección del mango soporte de la reivindicación primera va ranurada longitudinalmente.

3ª.- " ESPONJA DENTAL ", que se caracteriza, porque una sección de la esponja de la reivindicación primera va introducida en la sección ranurada del mango de la reivindicación anterior.

130 4ª.- " ESPONJA DENTAL ".

Todo ello según se describe y reivindica en la presente memoria que consta de cinco hojas escritas a maquina por una sola de sus caras, numeradas e ilustradas con el plano adjunto.

Madrid, 7 de Septiembre de 1962.

EDRO FELIX MARI  
S. S.



FIG. 1

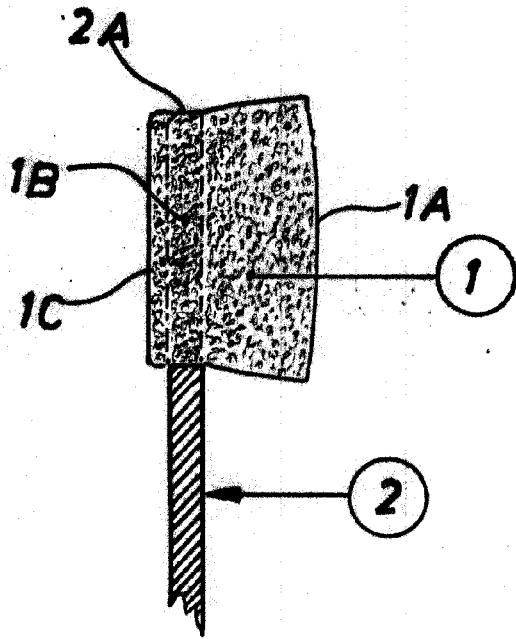


FIG. 2

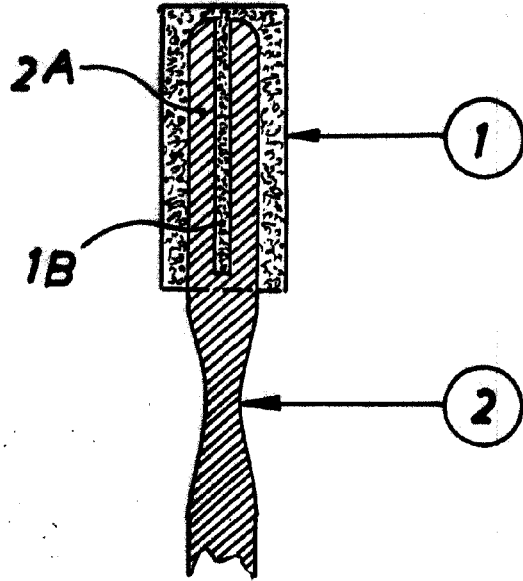


FIG. 3

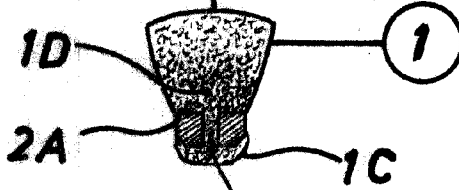


FIG. 4

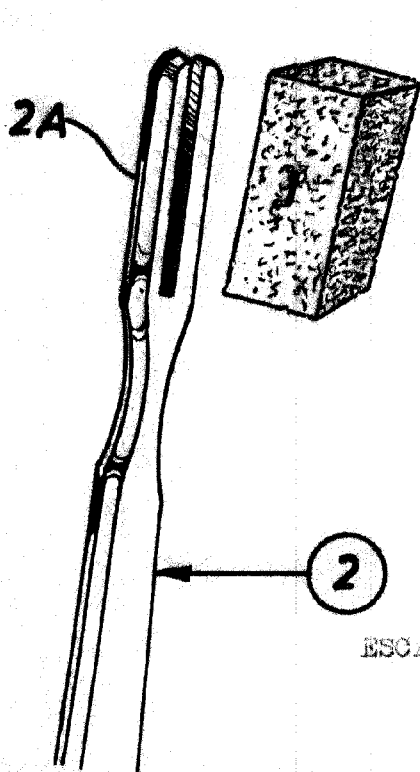
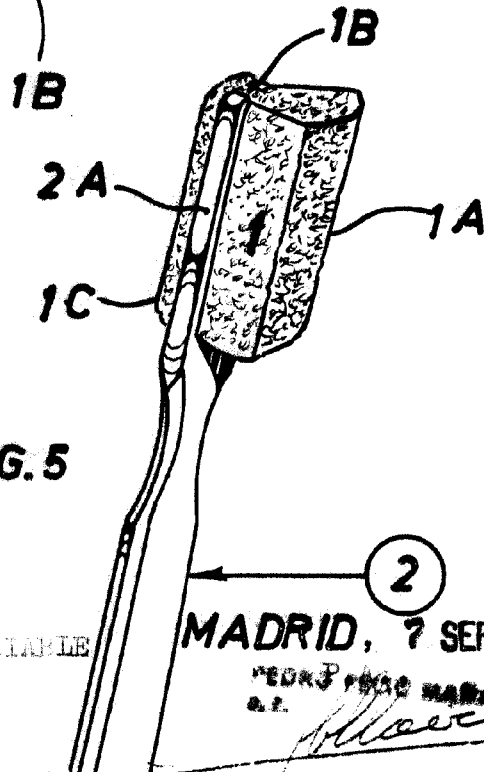


FIG. 5



ESCALA VARIABLE

MADRID, 7 SEP. 1962

PEDRO PÉREZ MARI  
D.E.

*Mari*