



M E M O R I A D E S C R I P T I V A

para una patente de invención por veinte años, por "+ Esterilizador de bolsillo para chupones de biberones"+ a favor del Dr. med. Kaiser Kindersauger - Sterilisator G. m. b. H.- Residente en Berlin S. W. 61 (Alemania). Gitschinerstr, 109.

- - - - -

El invento se refiere a un recipiente para chupones de biberones para recibir el liquido esterilizador que rodea por todos lados al chupon y consiste en que este recipiente está organizado tanto como marmita cerrable como tambien como recipiente para guardar el chupon esterilizado.

En el dibujo esta representado un ejemplo de ejecución del invento a saber:

La fig. 1, muestra el recipiente dispuesto para ser hervido.

La fig. 2, el recipiente despues de hervido y

La fig. 3, el recipiente en el momento de colocar el chupón sobre la abertura del biberón.



El recipiente a se puede cerrar por medio de la tapa b, en la cual es fijada la cadenita de suspensión c.

La tapa b puede atornillarse durante la cocción hasta el lugar d.

Los agujeros e sirven para la introducción del liquido esterilizador.

El reborde f esta destinado a recibir la empaquetadura g para la tapa b.

El chupón h descansa con su anillo soporte i sobre el asiento k.

El servicio de este recipiente es como sigue:

Despues de que el chupón h, provisto de soporte i, ha sido colocado en el recipiente a sobre el asiento k es atornillada la tapa b hasta la rosca inferior d del recipiente y luego el recipiente cerrado a es colocado en una vasija llena de agua o suspendido mediante la cadenita c, de manera que el recipiente cerrado a sea bañado completamente por el agua; entonces se hace hervir el agua que se encuentra en la vasija.

Los agujeros e permiten la entrada del agua en el recipiente a por medio de la cocción es conseguida una circulación continua del agua en el recipiente a y con ello una esterilización completa del chupón h.

Despues de verifica la cocción del recipiente a es elevado con la cadenita c de mla marmita y atornillada la tapa hasta el reborde f; la empaquetadura g asegura en este caso un cierre hermetico al agua y al aire.

De esta manera el chupón no volverá a estar en contacto con la mano sino hasta que deba ser montado sobre la vasija del biberón. Pero tampoco en este caso necesita el chupón ser cogido con la mano, porque despues de retirar el liquido esterilizador, todo el recipiente es puesto sobre la vasija del biberón con una pequeña presión y enseguida vuelve a ser levantado de modo que



desde entonces solo el chupón se asienta sobre la botella sin que haya sido tocado con la mano. El soporte i puede permanecer en el chupón, pero también puede volver a ser introducido en el recipiente a.

En chupones con un reborde en el lado inferior es innecesario el soporte i.

El asiento k puede ser formado por un anillo insertado o por un resalto pero es conveniente que sea un anillo oprimido desde adentro.

N O T A.
 - - - - -

Descrito suficientemente el presente invento lo que se declara como de novedad e invención propia, son las siguientes reivindicaciones:

1.- Recipientes para biberones, para recibir el líquido esterilizador que envuelve por todos lados al chupón, caracterizado porque está organizado, tanto como marmita cerrable para la esterilización del chupón como también como recipiente para guardar el chupón esterilizado.

2.- Recipiente para biberones según la conclusión 1, caracterizado por agujeros apropiados (e) dispuestos en el cuello, que hacen posibles la entrada y salida del líquido esterilizador durante la esterilización y por debajo de los cuales es dispuesto en un borde anular que permite obturar la tapa (b) atornillable por encima de estos agujeros con objeto de cerrarlos.

3.- Recipiente para biberones según la conclusión 1, caracterizado por un asiento destinado para el chupón, el cual asiento mantiene fijo (aunque por lo demás flotante) en este reborde, al chupón sumergido en el recipiente.



4.- Esterilizador de bolsillo para chupones de biberones.-
Según se describe y reivindica en la presente memoria descriptiva
y se ilustra con los dibujos que a la misma se acompañan.

Consta esta memoria de cuatro hojas foliadas y escritas por
una sola cara.

Madrid, a 28 de Agosto de 1925.

Leocadio López y López

P.P.-

Abb. 1.

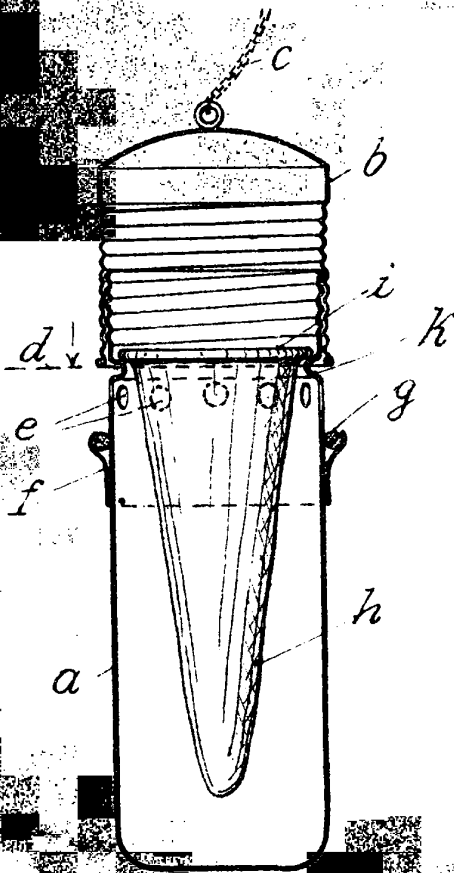


Abb. 2.

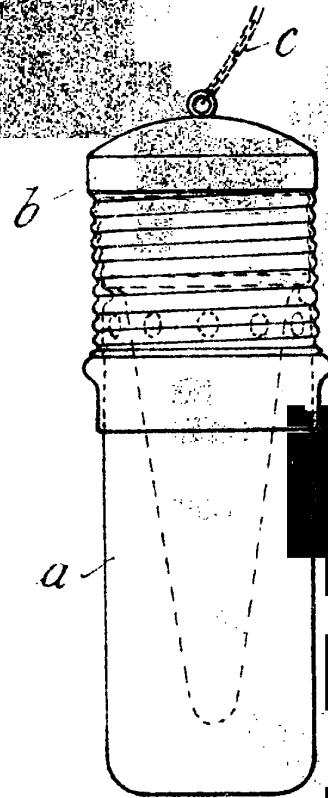
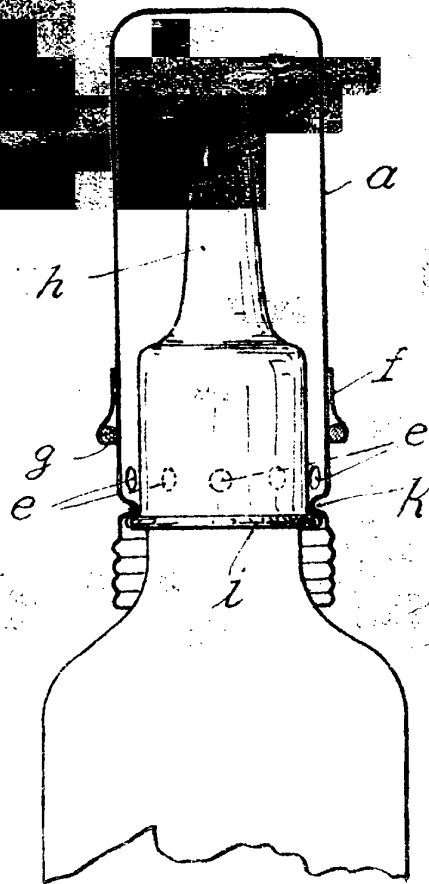


Abb. 3.



ESCALIER

UNION PATENT OFFICE

Handwritten signature or text.