

94951



94951

MODELO DE UTILIDAD
POR VEINTE AÑOS
EN ESPAÑA

Solicitado a favor de D. Jaime Closas Torras, de nacionalidad española, domiciliado en PONT DE VILUMARA (Barcelona), C/ Ancha, nº. 4.

p o r

==;==;==;==;==;==; "DISPOSITIVO DE SEGURIDAD PARA LA RETENCION DE PERSIANAS ARROLLABLES" ==;==;==;==;==;==;==;

~~~~~

MEMORIA DESCRIPTIVA  
=====

En el presente Modelo de Utilidad vamos a referirnos a un dispositivo de seguridad para la retención de persianas arrollables.

5

En todas las persianas arrollables actualmente existentes, el sistema de retención se efectúa en todas ellas, a base de un muelle, el cual con el uso, disminuye forzosamente su tensión; siendo a consecuencia de ello, más o menos deficiente la retención de la persiana con posibilidad de sufrir caídas bruscas en contra de la voluntad del usuario.

10

En cambio con el nuevo dispositivo objeto de este



Modelo se subsana totalmente dichos inconvenientes asegurando una perfecta retención y evitando toda posibilidad de caídas inesperadas de la persiana.

15

Consiste esencialmente este nuevo dispositivo en dos ejes paralelos entre los cuales se hace pasar la cinta que abre y cierra las persianas, estando unidos entre sí los citados ejes mediante dos plaquitas.

20

Uno de dichos dos ejes va montado fijo sobre el soporte que se acopla a la pared, siendo susceptibles de girar sobre dicho eje fijo, las dos plaquitas de unión, las cuales en su movimiento de giro arrastran al segundo eje, efectuando con su giro la retención de la cinta, retención que queda asegurada fuertemente mediante un pestillo montado giratorio sobre un punto adecuado del soporte del dispositivo.

25

Para que la idea general anteriormente descrita pueda ser más fácilmente comprendida, en la descripción que sigue nos vamos a referir a la lámina de dibujo que se acompaña, que constituye un caso de realización práctica, naturalmente que tratándose de un ejemplo aclaratorio el dibujo en cuestión deberá interpretarse con amplio criterio y sin carácter limitativo alguno.

30

En dicho dibujo, se representa en la figura 1 una vista en planta del dispositivo sin efectuar la retención de la cinta y en la figura 2 efectuando dicha retención, habiéndose enumerado sus distintas partes como sigue:

35

- 1- pieza de fijación del dispositivo a la pared.
- 2- brazo lateral de la pieza -1-.
- 3- eje solidario del brazo -2-.
- 4- eje móvil.

40



45

- 5- y 5' plaquitas de unión de los ejes -3- y -4-.
- 6- taladros roscados de los ejes -3- y -4-.
- 7- cinta para abrir y cerrar las persianas.
- 8- pivote- seguro, de la posición de retención del dispositivo.
- 9- punto de articulación del pivote-seguro -8-.

50

El montaje y funcionamiento de este nuevo dispositivo resulta de una gran seguridad y simplificación, bastando simplemente con acoplarla sobre la parte superior del muelle, mediante la fijación en la pared correspondiente, de la pieza -1-, quitando la plaquita 5' para permitir la colocación de la cinta -7- entre los ejes -3- y -4-, y volviendo a fijar a continuación dicha plaquita 5' a través de sus taladros roscados -6-.

55

60

Mientras la cinta para abrir y cerrar no esté tensada, queda en posición vertical tal y como se representa en la figura 1 y para asegurar su retención en la posición deseada, basta hacer girar en sentido ascendente a las plaquitas -5- y 5' hasta hacerles describir un arco de 360 grados conjuntamente con el eje -4- obligando a doblar a la cinta -7- sobre sí misma de forma que ocupe la nueva posición indicada en la figura -2-, quedando sólida y fuertemente retenida entre los dos ejes -3- y -4-, asegurándose totalmente dicha retención mediante el pivote -8-, evitándose por completo toda posibilidad de caídas o deslizamientos de la cinta -7-.

65

70

Descritas suficientemente la naturaleza y características de este nuevo dispositivo de seguridad para la retención de persianas enrollables, se ha de hacer constar la posibilidad de que sean variables los materiales.



Formas y tamaños de cualquier detalle constructivo, así como que también podrán introducirse variaciones secundarias que no alteren la esencialidad de su objeto que se pone de manifiesto con la siguiente

75

== == ==

Los puntos nuevos no conocidos ni practicados en España, sobre los cuales se desea recaigan las reivindicaciones del Presente Modelo de Utilidad, son:

80

1ª. Dispositivo de seguridad para la retención de persianas enrollables, caracterizado por comprender un soporte de fijación sobre el cual se ha montado un eje solidario, por uno de sus extremos, de un brazo lateral de dicho soporte.

85

2ª. Dispositivo de seguridad para la retención de persianas enrollables, caracterizado porque sobre el eje de la reivindicación 1ª. se han acoplado dos plaquitas paralelas, susceptibles de girar sobre dicho eje y porque dichas dos plaquitas, en su otro extremo presentan otro eje dispuesto paralelamente al primero, y montado fijo sobre la plaquita contigua al brazo lateral del soporte.

90

3ª. Dispositivo de seguridad para la retención de persianas enrollables, caracterizado porque la plaquita de la reivindicación 2ª., acoplada sobre los extremos libres de los dos ejes paralelos, se une a los mismos a través de un taladro interior roscado que presentan dichos dos ejes, mediante los correspondientes tornillos.

95

4ª. Dispositivo de seguridad para la retención de persianas enrollables, caracterizado porque la cinta pa-

100



105

ra abrir y cerrar la persiana se hace pasar entre los dos ejes paralelos, efectuando su retención, al girar las dos plaquitas en sentido ascendente y describir un arco de 360 grados sobre el eje fijo y transmitir su giro al eje montado entre ambas, retención que queda asegurada mediante un pivote articulado sobre el brazo lateral del soporte, que mantiene a dichas plaquitas giratorias en la posición deseada.

110

5ª. "DISPOSITIVO DE SEGURIDAD PARA LA MOVILIDAD DE VENTANAS ARRUGIABLES", de conformidad en un todo en lo esencial y fines industriales a lo descrito en la precedente Memoria Descriptiva y gráficamente representado en el adjunto plano para su mejor comprensión.

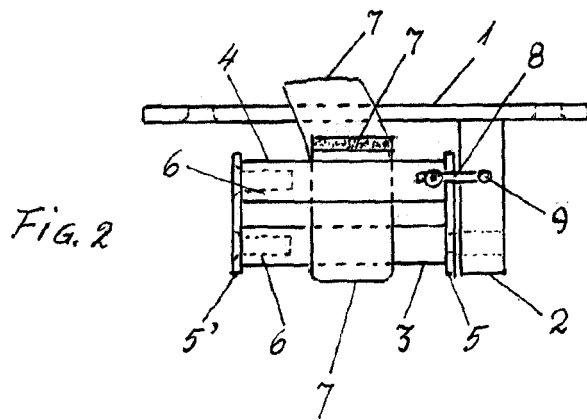
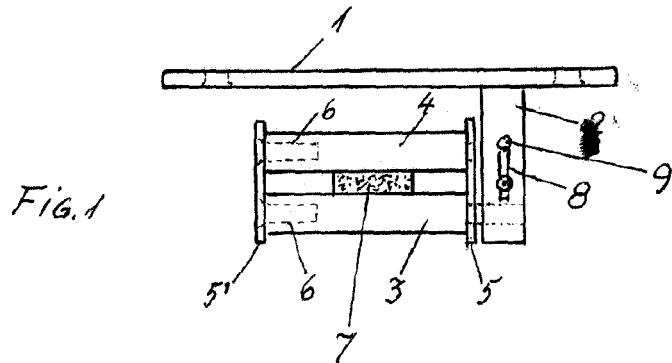
Esta Memoria consta de CINCO hojas mecanografiadas por una sola cara a doble espacio en 113 líneas.

Madrid, 5 de Septiembre de 1.962

Por autorización del interesado.

JOSE LÓPEZ  
P P

94951



*Escala variable*  
*Madrid Septiembre 1962*