



94940

030

MEMORIA DESCRIPTIVA

que se acompaña a la solicitud de un

..... MODELO DE UTILIDAD

por... VEINTE ... años en España, por... " NUEVO TAPON

IRRELLENABLE "

a favor de

..... DON PAULINO GUTIERREZ MERINO

domiciliado en ... LOGROÑO.- Escuela de aprendices de
Aviación.- Jefatura de Detall.

94940

- 2 -



La invención a que se refiere la presente Memoria constituye una novedad industrial, con características y ventajas que la hacen merecedora del privilegio de explotación exclusiva que por ella se solicita, de acuerdo con las prescripciones del Estatuto vigente de la Propiedad Industrial de fecha 26 de Julio de 1.929, texto refundido, publicado el 30 de Abril de 1.930.

El objeto de la invención se refiere, como su enunciado indica, a un tapón irrellenable, cuya finalidad es la de evitar que puedan rellenarse las botellas vacías de licor de marca.

Con el fin de hacer más comprensible la idea que describimos, se acompaña un dibujo, a título informativo y con carácter no limitativo. En dicho dibujo representamos los elementos constitutivos del tapón debidamente numerados, que son:

- 1 - Pieza interior
- 2 - Disco que actúa de válvula de cierre
- 3 - Pieza superior
- 4 - Caperuza de cierre del tapón irrellenable.
- 5 - Disco perforado.
- 6 - Arandela aislante de corcho.
- 7 - Abrazadera metálica que mantiene en posición todos los elementos.
- 8 - Cuello de la botella.

Para conseguir el funcionamiento del referido tapón, se inclina la botella que contiene el líquido, éste desplaza por su propio peso a la válvula (2), impulsándola hacia el disco perforado (5) que le sirve de tope por medio de dos salientes que presenta en su parte inferior, para que la válvula no se adose a la base del disco perforado. De este modo se deja camino libre al líquido hacia la parte superior del tapón, pasando por el disco perforado y saliendo al exterior por el vertedor (3).

94940

- 3 -



Al volver la botella a su posición normal, de nuevo cae el disco (2) sobre el orificio de salida realizando el cierre.

Si se intentase introducir líquido en la botella, la válvula (2), que es un disco cortado a bisel, lo impedirá, ya que el mismo líquido, por su propio peso, hace que el cierre del disco sea más perfecto, tapando completamente el acceso al interior del casquillo (1).

Con el disco perforado (5) conseguimos tres objetivos diferenciados:

- a) Sirve de tope al desplazamiento del disco válvula.
- b) Facilita la salida del líquido al vertedor (3).
- c) Protege al disco - válvula de posibles manipulaciones desde el exterior.

Hecha la descripción precedente, hemos de añadir, que los detalles de realización de la idea expuesta, pueden variar, sin que por ello cambie la esencia de la invención, que es la que se desprende de los párrafos que anteceden y la que se reivindica en la siguiente

N O T A

En resumen: El Modelo de Utilidad que se solicita, recaerá sobre las reivindicaciones siguientes:

1º.- NUEVO TAPON IRRELLENABLE, caracterizado porque está constituido esencialmente por un disco biselado alojado en una cavidad en la que puede desplazarse paralelamente a si mismo, hasta unos topes que presenta en la parte inferior otro disco perforado, que deja salir al líquido hacia el exterior por el vertedero; consiguiéndose la fijación del conjunto del tapón por medio de un casquillo que se aloja en la parte interior de la boca de la botella, cuyo casquillo se rigidiza con ayuda de una abrazadera metálica que se acopla a la botella por la parte externa del reborde de que está provista la boca de la misma; colocándose una arandela de corcho entre la botella y el

04040

94940 SEP



tapón propiamente dicho.

2ª.- Se reivindica por último, como objeto sobre el que ha de recaer el Modelo de Utilidad que se solicita: " NUEVO TAPON IRRELLI-NABLE ".

5

Todo conforme queda descrito y reivindicado en la presente Memoria que consta de cuatro páginas mecanografiadas y dibujos adjuntos.

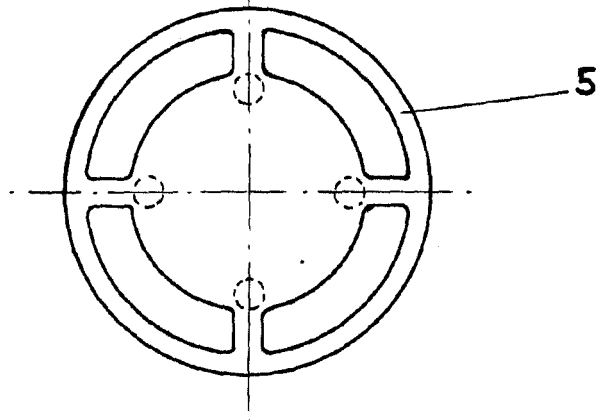
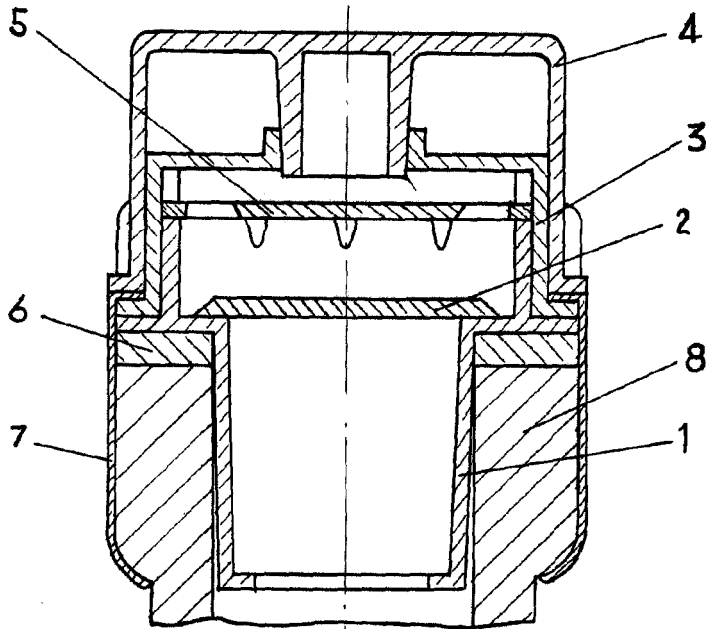
Madrid, 4 de Septiembre de 1962

ALFONSO UNGRIA

P.P.

10

94940



ESCALA VARIABLE

Madrid, 4 de Septiembre de 1962

ALFONSO UNGRIA

P.P.