



4 SEP.

94930

MEMORIA DESCRIPTIVA

MODELO DE UTILIDAD.

PAIS : ESPAÑA.

DURACION : 20 AÑOS.

OBJETO : "SOPORTE PARA AGENDAS ADAPTABLE A APARATOS
"TELEFONICOS".

=====

A nombre de : DON JOSE MARIA LOZANO HERRERO.

Residente en : SAIDANA (Palencia), Plaza de San Pedro, 2.

Nacionalidad : ESPAÑOLA.

(M.U. 1389, V.M.).



94936

La presente memoria se refiere, como su enunciado indica, a un soporte especialmente ideado para su acoplamiento en aparatos telefónicos, a fin de que permita la sujeción sobre dicho soporte de las agendas o libros de notas que sean precisos para la anotación de recados, números de teléfono, etc. sin necesidad de mesitas auxiliares, y con la seguridad de que siempre está al alcance de la mano, puesto que se fija sobre el mismo aparato telefónico.

En esencia, este soporte, está constituido por una placa de forma especial, dotada de un orificio central de diámetro igual al del disco de marcar, estando este orificio central abierto por su parte inferior, donde se ha colocado un tornillo de sujeción. Sobre esta placa, que a ambos lados presenta suficiente espacio para colocación de agendas o cuadernillos de notas, existen unos elementos de fijación de dichas agendas, y en el borde inferior, se ha previsto un reborde de suficiente altura para mantener sobre el mismo un lápiz.

De esta forma, sobre el mismo aparato telefónico, se tiene siempre fijo el soporte en el que se encuentran todos los elementos necesarios para tomar notas, buscar un número determinado, etc. sin necesidad de otros elementos auxiliares que por encontrarse en lugares distintos, pueden extravíarse, o no estar al alcance de la mano en el momento en que se precisa de ellos.



Por el eludido objeto se solicita el correspondiente privilegio de Modelo de Utilidad, conforme y al amparo del vigente Estatuto Ley sobre Propiedad Industrial, a fin de garantizar a favor del recurrente el derecho a la explotación exclusiva del mismo en toda España.

A continuación se hará una detallada descripción del soporte que se cita, con referencia al plano que se acompaña, en el que se representa, a simple título de ejemplo no limitativo, una forma preferente de realización susceptible de todas aquellas variaciones de detalle que no supongan una alteración fundamental de las características esenciales del mismo.

En dicho dibujo se ilustra:

En la figura 1, planta del soporte.

40.- En la figura 2, soporte visto por su cara posterior.

En la figura 3, perspectiva del mismo por su cara anterior.

Según el ejemplo de ejecución representado, el soporte que se preconiza, está constituido por una placa 1, de forma rectangular, en la que en su centro, se ha previsto un taladro circular 2, de diámetro aproximadamente igual al que tiene el disco de números de un aparato telefónico, a fin de que dicho taladro 2 pueda quedar enmarcando la base del disco de números, quedando fija la placa 1 entre este disco y el cuerpo del aparato.

El taladro 2 se encuentra abierto por su parte inferior 3, y en la cara posterior de la placa, a ambos lados de la abertura 3, se han previsto sendas tuercas 4 y 5 en las que se acopla un tornillo 6 con el fin de fijar de forma inmovible la placa 1 al aparato telefónico una vez aplicada



como se ha descrito.

El borde inferior de la placa, se encuentra doblemente acodado hacia arriba, para formar un alojamiento 7 donde colocar lápices sin que puedan resbalar y caer.

60.- En las dos alas laterales en que queda dividida la placa 1 por el orificio central 2, se han previsto unos pivotes 8 en los que pueden fijarse por cualquier procedimiento agendas o cuadernillos, quedando uno a cada lado del disco, y apoyados sobre la placa 1.

65.- Organizado de esta forma el soporte, la naturaleza de la placa 1 permite por su resistencia, que se pueda escribir sobre ella, y por estar fijo el soporte de manera que no puede bascular, ya que el tornillo 6 solidariza totalmente al soporte con el aparato telefónico, se tiene siempre un lugar donde pueden tomarse las notas precisas, buscar números necesarios en la agenda que se adhiera al soporte, etc. etc. sin necesidad de tener que desplazarse y con la seguridad de tener siempre al alcance de la mano cuantos elementos se necesiten en estos casos.

75.- La forma, materiales y dimensiones, podrán ser variables y en general cuando sea accesorio y secundario, siempre que no altere, cambie o modifique la esencialidad del objeto que se describe.

80.- Los términos en que queda redactada esta memoria, son cierto y fiel reflejo del objeto descrito, debiéndose tomar con carácter ámpio y nunca en forma limitativa.



REIVINDICACIONES

85.- 1ª.- Soporte para agendas adaptable a aparatos telefónicos, caracterizado por estar constituido por una placa de material resistente, de forma rectangular, en la que en su centro se ha practicado un taladro circular de diámetro adecuado para poder aplicarse alrededor del disco de números de un aparato telefónico, estando dicho taladro abierto hacia el exterior por el borde inferior de la placa, y dotada esta
90.- abertura por su cara posterior, de sendas tuercas para paso de un tornillo que cierra la abertura y fija de forma inamovible la placa al aparato telefónico.

95.- 2ª.- Soporte para agendas adaptable a aparatos telefónicos, según reivindicación primera, caracterizado porque el borde inferior de la placa, se encuentra dotado de un reborde hacia la cara anterior, para apoyo de lápices.

100.- 3ª.- Soporte para agendas adaptable a aparatos telefónicos, según anteriores reivindicaciones, caracterizado por haberse previsto en la superficie anterior de la placa, y a ambos lados del taladro central, unos pivotes para fijación de agendas o cuadernillos de notas.

4ª.- SOPORTE PARA AGENDAS ADAPTABLE A APARATOS TELEFONICOS".

Madrid, 4 SEP. 1962

JOSE MARIA LOZANO HERRERO

P. A.



Fig. 1

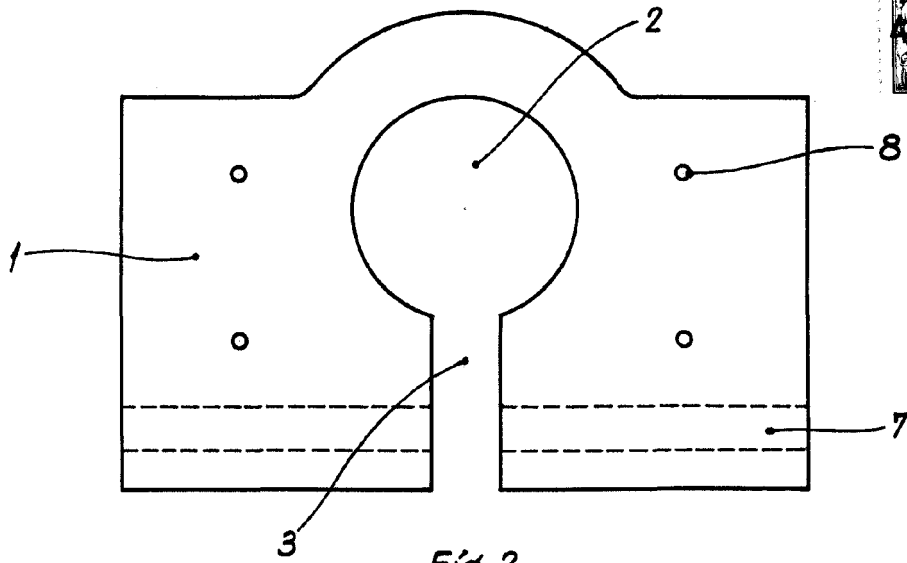


Fig. 2

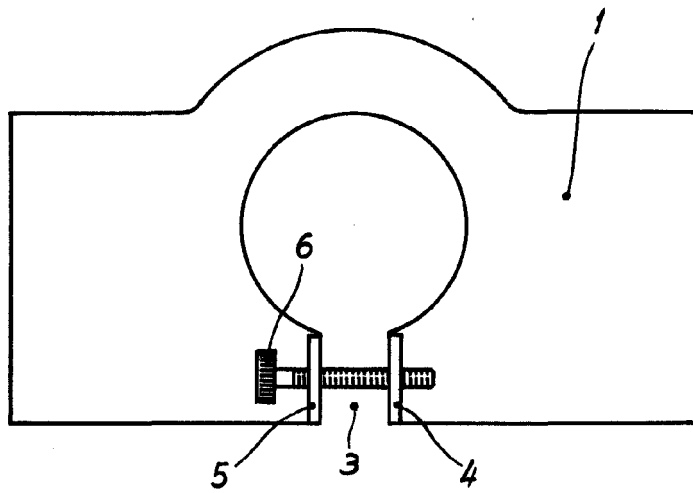
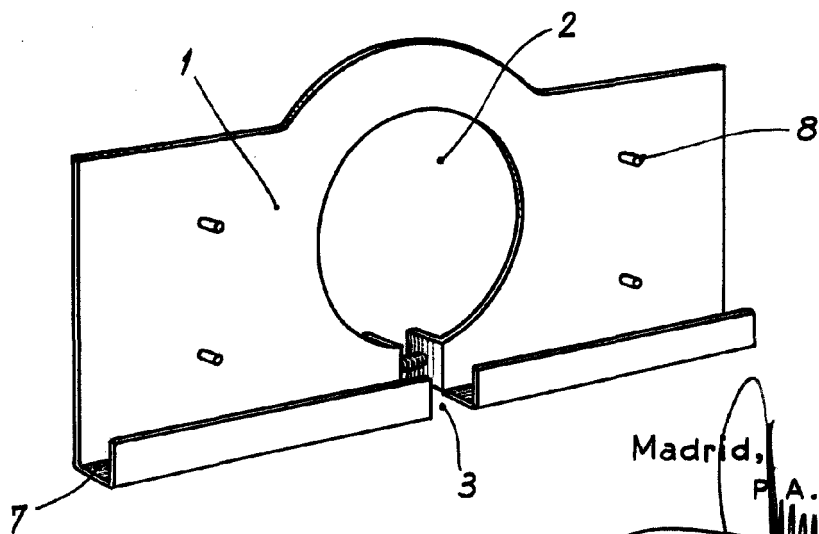


Fig. 3



Madrid, 4 SEP. 1902

P. A.

Escala variable.

