

94935



94935

MEMORIA DESCRIPTIVA

que se acompaña a la solicitud de

UN MODELO DE UTILIDAD

a favor de Don Juan PIQUERAS Fernández, de nacionalidad -
española, residente en LOGROÑO, Cabo Noval núm. 12,

por:

"DISPOSITIVO ANTIDESLIZANTE APLICABLE A GATOS DE PRESION".

=====

La presente invención se refiere, como su enun-
ciado indica, a un nuevo dispositivo de aplicación prefe-
rente a los gatos de presión, llamados sargentos, utiliza-
dos en carpintería e industrias afines para la retención -
temporal de varios elementos superpuestos durante las ope-
raciones de mecanizado a sufrir o por el contrario para el
proceso de unión permanente de las mismas durante los en-
colados.

94935



10 Los gatos de presión actualmente empleados pre-
sentan el inconveniente de requerir una gran tensión de -
aprieto entre los elementos a unir para evitar el desli-
zamiento de la mandíbula móvil sobre la cola del gato, -
inconveniente que repercute en la estructura de los ma-
15 teriales unidos, generalmente madera, de fibra blanda a
la que deforma. Para evitar el inconveniente citado, se
ha recurrido a la construcción de un gato perfeccionado
dotado de un dispositivo antideslizante que es precisa-
mente el objeto de la presente solicitud de registro co-
mo modelo de utilidad y consistente esencialmente en una
20 chaveta de superficie estriada dispuesta en la parte in-
terna de la garra móvil, que presiona por el efecto de
palanca ejercido, sobre la superficie interna de la cola
del gato, multiplicándose el agarre en el desarrollo de
una mayor tensión de aprieto por incruste de las crestas
25 realzadas de la chaveta en el material rígido que cons-
tituye la cola, precisamente en una superficie limitada
en cuanto a su ancho.

Mediante el empleo de los dispositivos que que-
dan sucintamente descritos, cualquier gato de presión pue-
30 de desempeñar funciones hasta ahora limitadas a gatos de
gran potencia y los cuales, como queda antedicho, defor-
man la estructura del material empleado.

Para la mejor comprensión de cuanto antecede,
se acompaña una hoja de planos en los que se representa
35 esquemáticamente la invención, que a continuación y con
referencia a los mismos dibujos, se describe detallada-
mente:

Dichos dibujos representan:

40

En la figura 1ª, una vista de un gato de presión de forma usual provisto de un dispositivo antideslizante.

45

En la figura 2ª, y en la misma representación que en la anterior de vista de alzado lateral, un gato perfeccionado y resistente, tambien con el mismo dispositivo antideslizante.

La figura 3ª es un detalle de la forma de colocación de la chaveta de planta rectangular en la mordaza móvil de un gato.

50

En la figura 4ª, finalmente, se ilustra otra forma de colocación del dispositivo antideslizante, de sección redonda, en la misma mordaza móvil de un gato de presión.

55

Según queda representado en los dibujos, la marca (1) representa la cola del gato con su mordaza fija (2) solidaria, y sobre cuya cola desliza, mediante la abrazadera (3), la mordaza móvil (4), que normalmente se encastra, en el aprieto del husillo (5) simplemente por la indeformabilidad de la perforación interna de la abrazadera (3) en tanto esta conserva interiormente los bordes agudos de la mecanización, pero que en el caso de los gatos ya muy usados, por redondeamiento de las aristas, exigen una gran tensión de aprieto que repercute en excesiva presión de la cazoleta extrema (6) sobre el material a tratar.

60

65

En la invención que se preconiza, la mordaza móvil (4) dispone de un cuerpo proyectado (7) con un alojamiento interno (8) para la recepción de un cuerpo du-



94935

70 ro (9) con una superficie (10) estriada finamente, de manera que estas aristas apoyan directamente sobre la superficie interior de la cola (1), aumentando el efecto de dicho apoyo por el efecto de palanca que aumenta por la presión del husillo (5), al quedar dispuesto el cuerpo duro y estriado (9) en la parte inferior de la citada mordaza móvil (4).

75 La pieza antideslizante (8) o cuerpo duro, puede presentar cualquier sección, según se aprecia en las figuras tercera y cuarta, realizándose de acuerdo con las necesidades de empleo el gato que se utilice.

80 Descrita suficientemente la naturaleza y alcance de la presente invención así como la forma en que la misma puede ser llevada a la práctica, se hace constatar que en su realización podrán ser variables los materiales, formas y dimensiones, y en general, todos aquellos otros detalles accesorios o secundarios que no alteren, cambien ni modifiquen la esencialidad propuesta.

85 Los términos en que queda redactada la presente Memoria son ciertos y fiel reflejo del objeto descrito, debiéndose tomar en su aspecto mas amplio y nunca en forma limitativa.

94935

N O T A

90 El MODELO DE UTILIDAD que se solicita, deberá recaer sobre las particularidades características de las siguientes reivindicaciones:

95 1ª.- Dispositivo antideslizante aplicable a gatos de presión, esencialmente caracterizado por comprender un cuerpo proyectado inferiormente de la garra móvil del dicho gato y en la zona adyacente a la abrazadera de deslizamiento sobre la cola del mecanismo portadora de la mandíbula fija, presentando el citado cuerpo proyectado de la mandíbula móvil un alojamiento -
100 en el que encaja una pieza dura de la misma sección provisto de una superficie estriada que se enfrenta directamente con la cara inferior de la cola, apoyando en esta superficie y reforzándose esta acción por la tensión de aprieto del husillo de cierre del mecanismo.

105 2ª.- "DISPOSITIVO ANTIDESLIZANTE APLICABLE A GATOS DE PRESION".

- - -

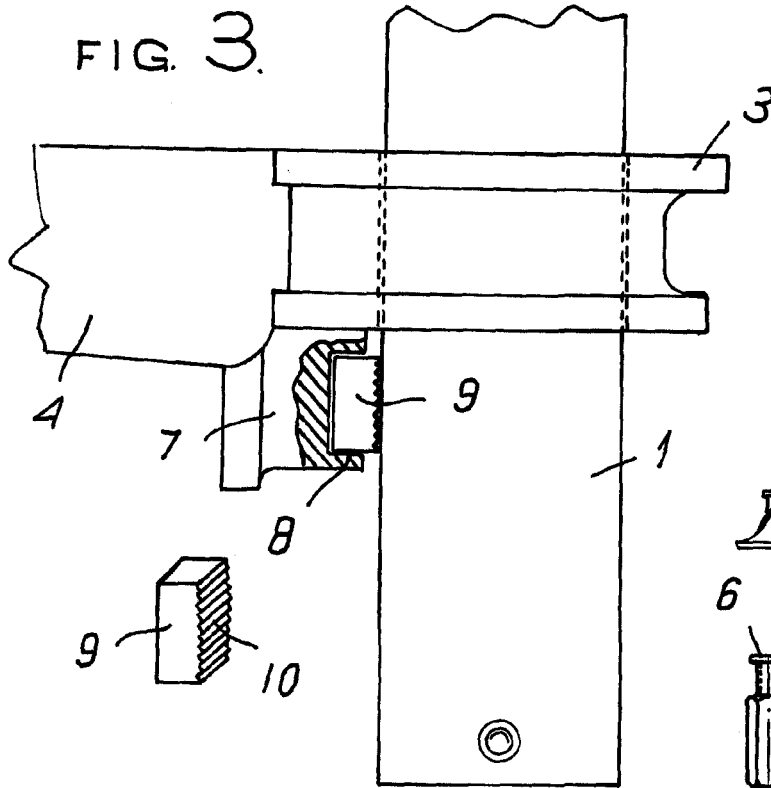
Según queda sustancialmente descrito y reivindicado en la presente Memoria que consta de cinco hojas foliadas y mecanografiadas por una sola cara y hoja de dibujos que a la misma se acompaña.

Madrid, 4 SEP. 1962

Modesto P. de los Angeles

10/90

FIG. 3.



94935

FIG. 2.

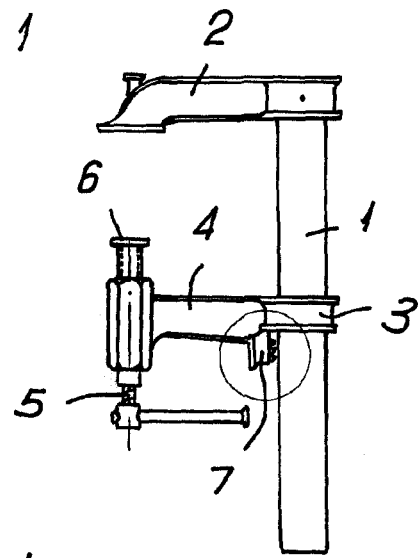


FIG. 4.

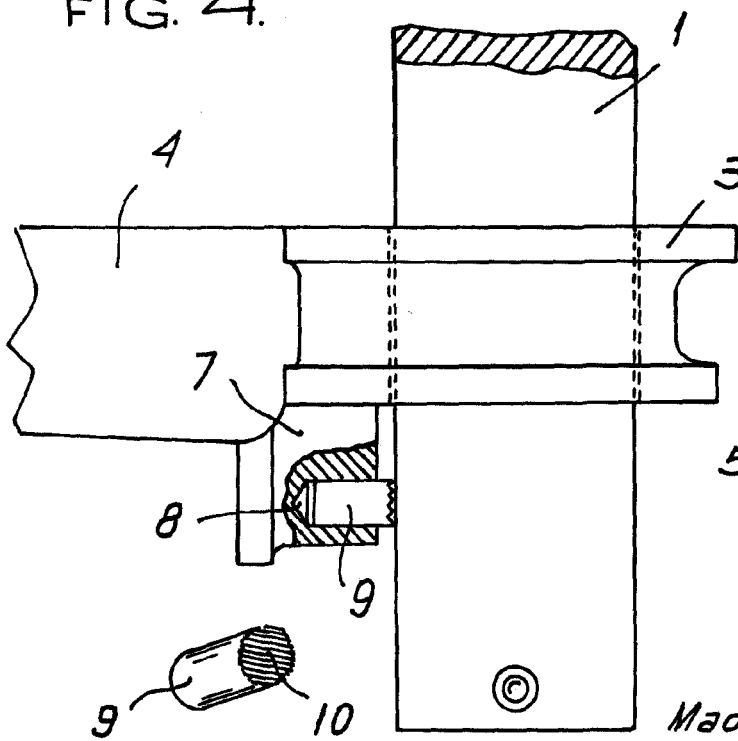
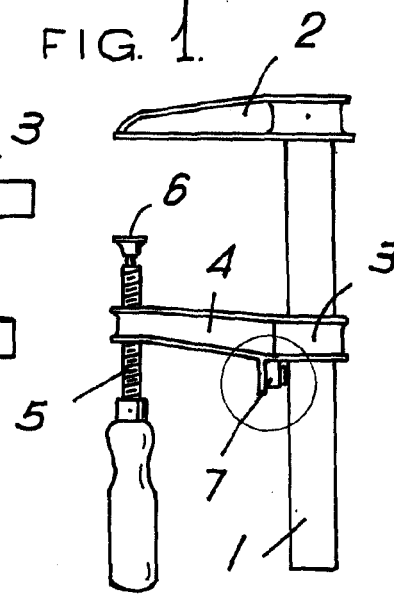


FIG. 1.



Madrid. 1 SEP 1962

Juan Piqueras Fernandez

ESCALA VARIABLE.