



94997

MEMORIA DESCRIPTIVA

del Modelo de Utilidad, por 20 años, solicitado a favor de Don SILVANO GUILLAMET OLIVA, de nacionalidad Española, residente en Barcelona, Ronda Universidad numero 31, por :
" UNA FICHA PERFECCIONADA PARA CLASIFICADORES ".

5 EL presente Modelo de Utilidad se refiere a una ficha perfeccionada para clasificadores, que presenta como principal ventaja un reborde pintado con color distinto que el resto de la ficha, que permite localizar inmediatamente la ficha, localización que se efectúa sobre todo en las series de fichas superpuestas con ligero solape.

10 La ficha presenta la parte superior de forma trapezoidal, presentando en el lado inclinado de la derecha una franja inclinada para el título definidor de las anotaciones de la ficha. Esta tira inclinada continúa según una columna vertical, la primera de la derecha que contribuye con la franja inclinada a la definición de las características de la ficha.

15 Aparte de las líneas de puntos negros que están siguiendo una línea paralela al borde inclinado del título de la ficha, la identificación de las fichas y la ausencia de alguna de ellas se consigue porqué el borde inclinado de la pestaña y la línea divisoria de la primera columna define unas zonas coloreadas con mayor intensidad que el resto de la



20 ficha, con lo que se detectan los bordes de las fichas
así como la ausencia de una ficha, al quedar visibles
los bordes verticales de las dos fichas inmediatas sola-
padas, viéndose exteriores al borde interno sin colorear
de la ficha posterior a la que falta, que demuestra la fal-
ta de una ficha intermedia.

25 En la cara posterior de la ficha se reproducen la franja
inclinada del título y la primera columna de color distin-
to del resto de la ficha, franjas dispuestas en el lado in-
clinado opuesto del que corresponde a la tira inclinada y
columna más oscura de la cara delantera de la ficha. De es-
30 ta forma se reproducen las condiciones de utilización para
ambas caras de la ficha, con lo que ésta es reversible.

En la hoja gráfica adjunta y a título de ejemplo, se re-
presenta un caso de realización práctica de la ficha per-
feccionada para clasificadores, objeto del presente Modelo
35 de Utilidad.

La figura 1, muestra una vista frontal de la ficha, vién-
dose en la figura 2, la serie de fichas superpuestas y la
figura 3, indica la posición inversa de la cara opuesta de
la ficha.

40 Siguiendo los dibujos, vemos la parte central rectangu-
lar -1- reticulado, determinado por líneas horizontales -2-
y verticales -3-. La parte trapecial -4- lleva la franja
inclinada -5- que, con la primera columna vertical de la
derecha -6-, está marcada de un color más oscura para que
45 resalten del resto de la ficha. Se vé la línea de puntos
negros -7- que sigue la inclinación de la franja -5- prolon-
gándose por los trazos horizontales -8- paralelos y próximos
a la base menor del trapecio. Se ven en el borde inferior
unas escotaduras -9- que limitan los dientes -10-. El primer



50 diente de la derecha lleva unas rayas horizontales -11- ,
como señal detectora de la ficha. Se advierte claramente
que cuando falta una ficha queda detectada por los bordes
claros -12- y -13- de la ficha -14- posterior a la ficha
que falta entre la -14- y la -15-, o a la que falta entre
55 la -16- y la -17-. Se advierte la franja inclinada colo -
reada -18- de la cara posterior de la ficha situada en el
lado opuesto a la franja -6-.

Se fabricará la ficha perfeccionada con los materiales
apropiados a sus elementos componentes pudiendo variar su
60 forma, acabado y dimensiones, y cuantos detalles no alteren,
cambien o modifiquen su esencialidad.

===== N O T A =====

Se reivindica como objeto de este Modelo de Utilidad:-
1.- Una ficha perfeccionada para clasificadores, caracte -
rizada porqué la parte superior es de forma trapecial pre -
65 sentando, en el lado inclinado de la derecha, una franja in -
clinada para el título definidor de las anotaciones de la fi -
cha. Esta tira inclinada continúa según una columna vertical
la primera de la derecha, que contribuye con la franja in -
clinada a la definición y características de la ficha. Aparte
70 de la línea de puntos negros que están siguiendo una línea
paralela al borde inclinado del título de la ficha, la iden -
tificación de la ficha y la ausencia de alguna de ellas se
consigue porqué el borde inclinado de la pestaña y la línea
divisoria de la primera columna definen unas zonas coloreas -
75 das con mayor intensidad que el resto de la ficha, con lo que
se detectan los bordes de las fichas así como la ausencia de
una ficha, al quedar visibles los bordes verticales de las
dos fichas inmediatas solapadas viéndose exteriores al borde



- 80 interno sin colorear de la ficha posterior la que falta, lo que demuestra la falta de una ficha intermedia.
- 2ª.- Una ficha perfeccionada para clasificadores, según reivindicación 1ª., caracterizada porqué en la cara posterior de la ficha, se reproducen la franja inclinada del título y la primera columna de color distinto del resto de la ficha, franjas dispuestas en el lado inclinado opuesto del que corresponde a la tira inclinada y columna más oscura de la cara delantera de la ficha. De esta forma se reproducen las condiciones de utilización para ambas caras de la ficha con lo que ésta es reversible.
- 85
- 90 3ª.- Una ficha perfeccionada para clasificadores. Consta la presente memoria descriptiva de cuatro hojas foliadas y escritas por una sola cara.
- 92

Barcelona, 31 AGOSTO de 1.962.

P. A.

M. LLORT

M. Llorca

94927

31 AGO



FIG. 1

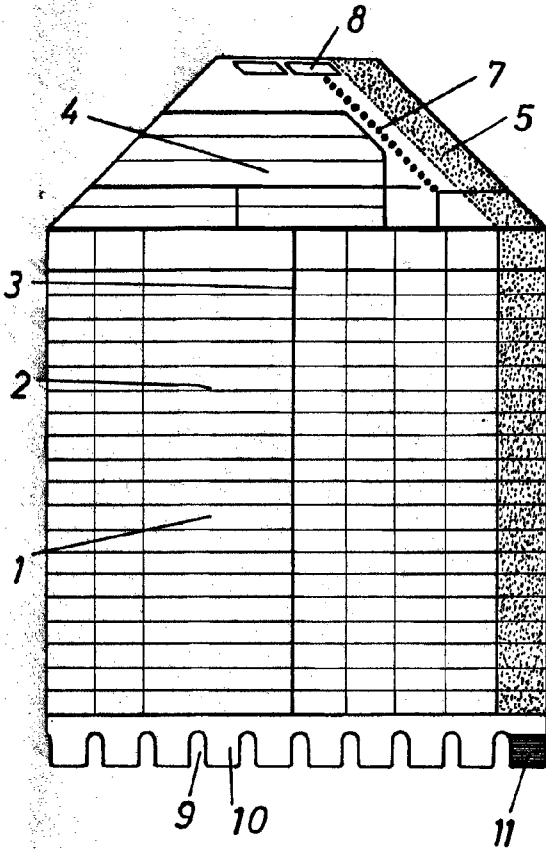


FIG. 3

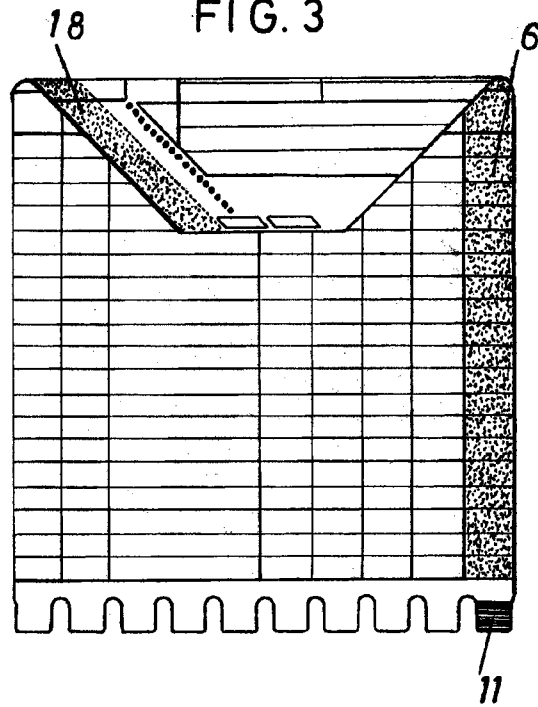
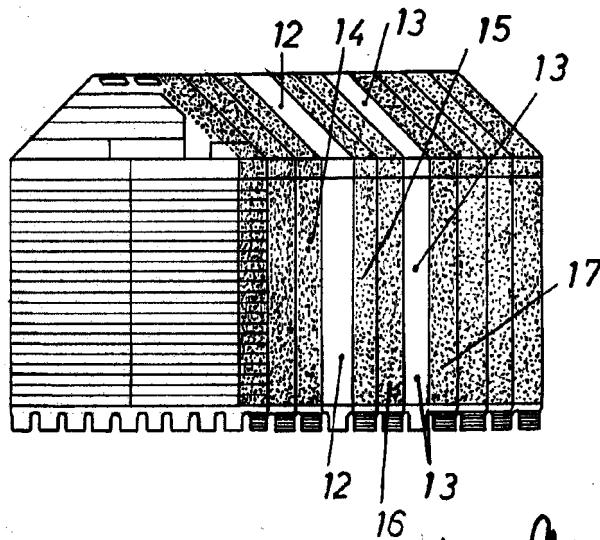


FIG. 2



BARCELONA 21 DE Agosto DE 1902

M. LLORT

ESCALA VARIABLE.

Y. Hanna