



94922

MEMORIA DESCRIPTIVA

que se acompaña a una solicitud de modelo de utilidad por veinte años, para España y sus Posesiones por CHALECO SALVAVIDAS, a favor de la razón social FORMAR S.A. de nacionalidad española, residente en Madrid, calle de Hermosilla número 109.

- - - -

5 El presente modelo de utilidad recae sobre un chaleco salvavidas del tipo de los que no precisan ser insuflados y que consta de unas bolsas para alojamiento de unas masas adecuadas de un material plástico de células cerradas estancas, impermeable, y de escasísimo peso específico, que hace de elemento flotador de extraordinaria actividad y eficacia.

10 Las bolsas en que este material se aloja en la parte delantera del salvavidas, van formando parte del pectoral de éste, habiendo otra en la parte posterior; y se ha provisto un cuello, para el mismo, que también lleva incluida



94922



junto, y que en los dibujos adjuntos se referencian con (3).

45

En la parte posterior, o espalda del chaleco, va otra bolsa (no representada) en la que se aloja otra pieza del mismo material flotador mencionado para las bolsas del pecho y cuello.

50

En cuanto a la bolsa del cuello, irá rellena, preferentemente, de seis bloques de este mismo material flotante, pero se hace constar que esta cifra no tiene carácter limitativo.

55

La sujeción del chaleco, como se ha dicho, se hace mediante cintas que se anudan en su parte delantera; una de ellas, la superior, va cosida a cada uno de los lados del cuello; otra, la intermedia, formada por otros dos trozos de cinta, va cosida a los extremos del borde delantero de la bolsa, a la altura del pecho; y finalmente la tercera va en la parte de la cintura, sujeta, formando una sola cinta, en la parte posterior, saliendo y corriendo cada uno de sus dos extremos por un envainado del chaleco hasta salir por delante bajo las bolsas de los bloques flotadores, a fin de poder ajustar debidamente el chaleco a la cintura.

65

Este chaleco es reversible.

70

Finalmente sólo resta manifestar que en el presente modelo de utilidad caben cuantas variantes ejecutivas sean consideradas como convenientes, dentro del cuadro general de la invención, sin que ésta se altere, y se podrán fabricar estos salvavidas en toda clase de materiales y tamaños apropiados sin limitación.

- - - - -

94922



75

N O T A . - Descrito suficientemente lo que antecede sólo resta manifestar que lo que se declara propio, nuevo y útil del solicitante es lo comprendido en las siguientes:

REIVINDICACIONES

80

1 - chaleco salvavidas, caracterizado por el hecho de estar constituido por una pieza sin mangas, abierta por delante, de material textil, que va dotada de dos bolsas delanteras dispuestas una a cada lado, y de otra posterior, en las que, en cada una, se aloja un bloque de material constituido de células cerradas estancas, de peso específico ligerísimo y de elevado grado de flotabilidad.

85

2 - chaleco, según reivindicación 1ª caracterizado porque el cuello del mismo va constituido por una funda donde se alojan varios bloques, más pequeños que los anteriormente citados, del propio material flotante.

90

3 - chaleco, según reivindicaciones 1 y 2 caracterizado porque dicho cuello lleva a cada lado una cinta de abroche, habiendo a cada lado del chaleco, y a la altura del pecho, unas segundas cintas de abroche; y habiendo en su cintura una vaina con una cinta de abroche que va fija por la parte posterior, pero que corre lateralmente, a fin de permitir el ajuste y abroche del salvavidas a la cintura del usuario, siendo este chaleco salvavidas reversible.

95

4 - CHALECO SALVAVIDAS.

- - - -

94922



100

Todo según va descrito en la presente memoria, que consta de cinco hojas foliadas y mecanografiadas por una sólo cara, con un total de ciento dos líneas y hoja de dibujos que se acompaña.

Madrid 12 Septiembre 1962

p.a.

94922

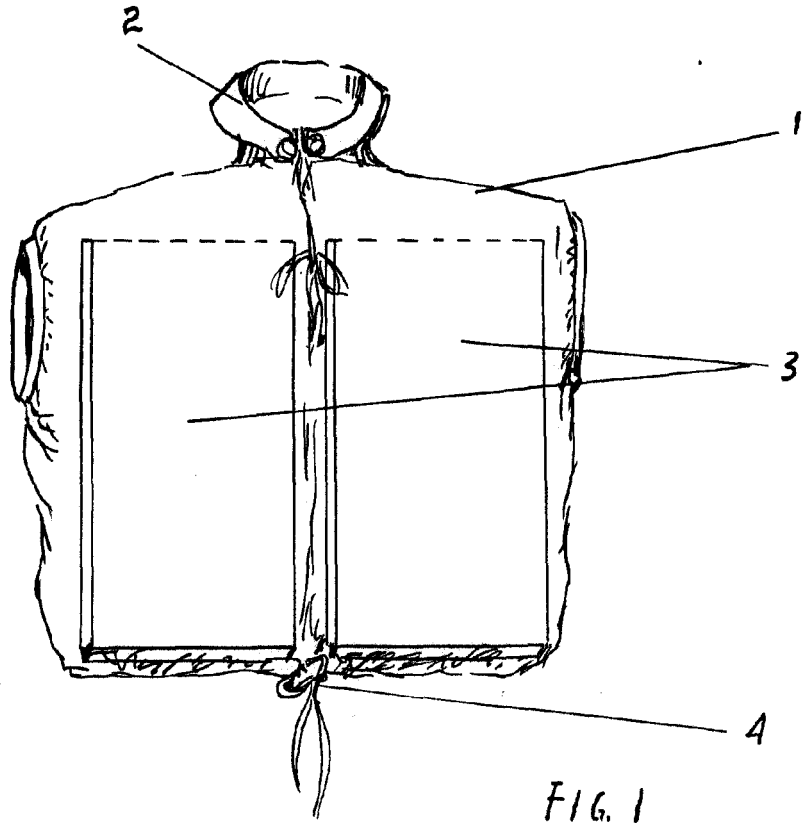


FIG. 1

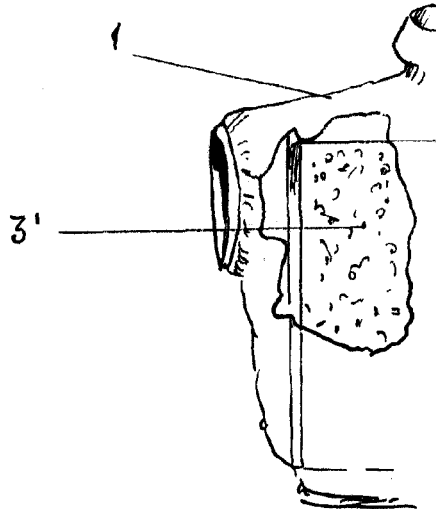


FIG. 2

M. FORDI 1.º Sept 1952  
*[Handwritten signature]*