

141920

MEMORIA DESCRIPTIVA

de una patente de invención por 20 años para España y sus colonias por "Un nuevo aparato de cierre automatico para evitar el robo de los artículos provistos de él" (grupo 3) (clase 30) á favor del Sr. D. Joaquin Sayrols, residente en Barcelona (España) Muntaner 98.

El objeto de la presente invención es un aparato de cierre automatico aplicable á toda clase de artículos y objetos.

Su objeto principal es el de impedir que el artículo ó el objeto en el cual está colocado, pueda ser robado.

Forman parte de esta memoria los dibujos adjuntos en los cuales se ve dicho aparato aplicado al guardabrisa de un automovil, pero se sobreentiende que solo es presentado á guisa de ejemplo, pues como arriba ya se ha dicho, el aparato puede aplicarse á cualquier objeto ó artículo, grande ó pequeño, cuyo robo ó desaparición se desea evitar.

En los dibujos adjuntos, que muestran uno de estos aparatos, á guisa de ejemplo, aplicado á un automovil, son:

Fig. 1 el aparato en estado cerrado adaptable á un guardabrisa de automovil, y

Fig. 2 el aparato en estado abierto.

-1- disco giratorio sobre pivote -3-, -4- el otro disco fijo, -6- cierre, -2- asidero del disco -1-, -5- pestillo de golpe, -7- ojo para la llave, -8- varilla de fijación, -9- varilla del guardabrisa. La flecha indica la dirección en que gira el disco -1-.

Refiriendome detalladamente á los dibujos, se ve que el aparato se compone de una caja formada por dos discos -1-



y -4-. Uno de estos discos -1- lleva un espejo y el otro -4- un hueco en cuyo interior se puede colocar un letrero ó una leyenda que haga alusión al objeto del aparato: Puede decir por ejemplo, alto al ladron - es robado - pertenece á x x - etc. etc. en fin una indicación clara y precisa para que todo el mundo pueda comprender que la persona, que en este momento se ha apropiado del objeto ó artículo, no es el verdadero propietario de él.

Una de estas partes -1- de la caja, ó dispositivo similar, puede girar sobre el pivote -3-, de modo que deja descubierto el letrero dispuesto en ella. Al girar dicha parte -1-, entra en un cierre que lo detiene firmemente y del cual no puede salir, sin que sea abierto mediante una llave especial que se halla en manos del verdadero propietario.

Su funcionamiento es muy sencillo, puesto que, al abandonar un objeto ó un artículo cualquiera, como un automovil, motociclo, maleta, coche, baul, bolso etc. etc, solo se tiene que abrir la caja, haciendo entrar la parte giratoria -1- en el cierre el que automáticamente lo detendrá, no pudiendo cerrarse la caja, sin abrir antes con la llave correspondiente el cierre que detiene la parte giratoria.

El espejo dispuesto en la parte -1- puede sustituirse por cualquier otro objeto adecuado, puesto que solo tendrá utilidad para vehiculos, en los cuales permitirá ver lo que pasa detras de ellos.

Este aparato no evitará solamente el robo de automoviles, motociclos y otros vehiculos, sino que impedirá igualmente el abuso que cometen algunos chofers, paseandose solos ó en compañía en los vehiculos de sus amos ó alquilandolos á terceras personas. Bastará dejar el mecanismo con la placa al descubierto para evitar este abuso.

Se sobreentiende que este aparato tendrá una aplica-



ción múltiple, por lo cual será demasiado largo enumerar todos los casos en que podrá emplearse.

El aparato se podrá fabricar de cualquier material, así como de cualquiera forma, disposición, tamaño, combinación y arreglo adecuados, sin alejarse de la idea de la patente, que estriba en la construcción de un aparato de cierre automático aplicable á toda clase de objetos y artículos, cuyo robo ó desaparición se desea evitar.

Y como este aparato está comprendido en el artículo 12.^a de la Ley Vigente de Propiedad Industrial, podrá ser objeto de una patente de invención por 20 años para España y sus colonias.

N O T A

La patente de invención cuyo privilegio se solicita para España y sus colonias deberá recaer en "Un nuevo aparato de cierre automático para evitar el robo de los artículos provistos de él" (grupo 3) (clase 30), siendo lo que se declara como nuevo y de invención propia lo siguiente:

1.^o "Un nuevo aparato de cierre automático para evitar el robo de los artículos provistos de él" caracterizado por el hecho de que se componga de una caja ú otro dispositivo adecuado, dividido en dos partes una de las cuales puede llevar un espejo ú otro objeto adecuado y la otra un disco con leyenda ó letrero correspondiente.

2.^o "Un nuevo aparato de cierre automático para evitar el robo de los artículos provistos de él" caracterizado por el hecho de que dicha caja ó dispositivo adecuado tenga una parte giratoria y la otra fija.

3.^o "Un nuevo aparato de cierre automático para evitar el robo de los artículos provistos de él" caracterizado por



el hecho de que la parte giratoria entre al final de su carrera en un cierre automatico del que no puede salir, sin que el cierre sea abierto por la llave correspondiente.

4º "Un nuevo aparato de cierre automatico para evitar el robo de los artículos provistos de él" caracterizado por el hecho de que se ha provisto una caja ó dispositivo similar dividido en dos partes, que una de dichas partes lleve un espejo ú otro objeto adecuado y que la otra parte lleve una leyenda, letrero ó palabra adecuadas, que una de las partes puede girar por cualquier medio apropiado de modo que deje al descubierto la leyenda ó letrero dispuesto en la otra parte y que, al terminar la carrera, entre automaticamente en un cierre que lo detiene, sin que pueda salir de él, mientras que no se abra dicho cierre con su llave correspondiente.

5º "Un nuevo aparato de cierre automatico para evitar el robo de los articulos provistos de él" tal como se ha descrito y demostrado en los dibujos adjuntos.

Consta de 4 hojas mecanografiadas en una sola cara.

Madrid 24 de Agosto de 1925

Joaquin Laporta
J. Laporta



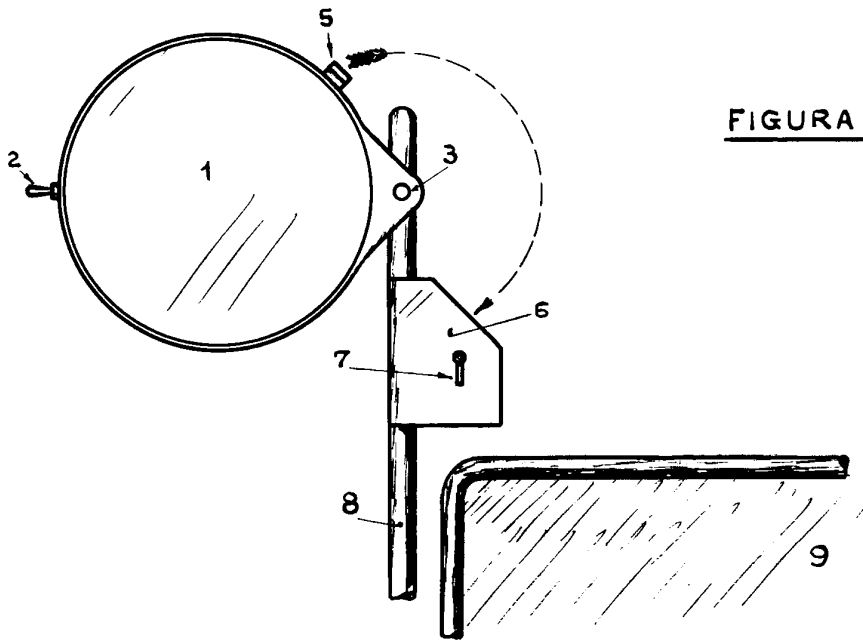


FIGURA 1

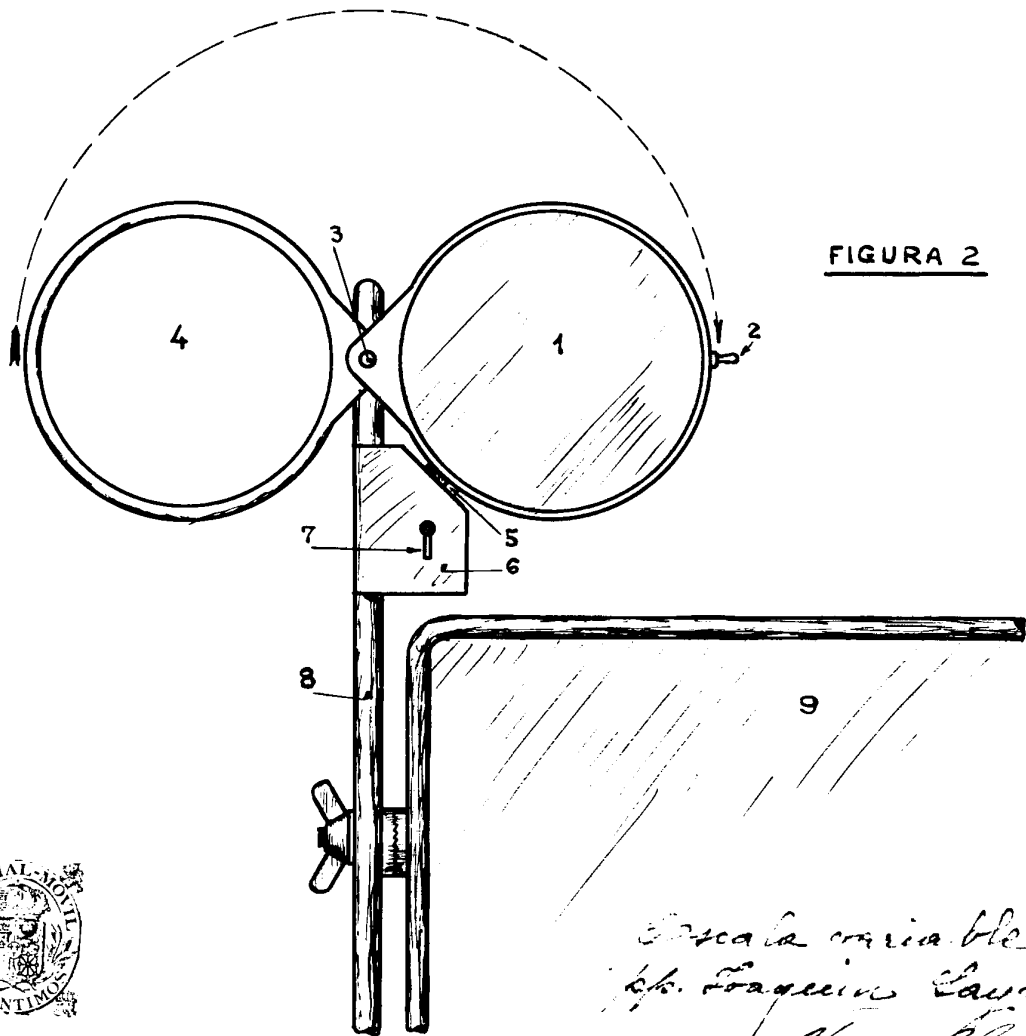


FIGURA 2



*Escala variable
 de Fraguera Laurus
 Guadalupe*