

94900



MEMORIA DESCRIPTIVA

Correspondiente a un Modelo de ^uUtilidad por 20 años, para todo el territorio español, colonias y protectorados, por: "BOLSA RESPALDERO", a favor de Don Manuel Reimunde Diez-Canseco, de nacionalidad española, residente en Madrid.- Calle Velázquez nº 86, duplicado.-

La presente memoria se refiere como su enunciado indica a una bolsa de características especiales, que permite ser utilizada como respaldero para sentarse, bien directamente sobre el suelo, en el campo, etc., o sobre asientos que no están dotados de respaldos, como en graderíos de estadios, plazas de toros, etc..

En esencia, esta bolsa, está constituida por un doble bastidor, de tubo, perfil, etc. formado por dos barras acodadas doblemente en ángulo recto, para

94900



15 formar una "U", quedando articuladas estas barras por su parte central, a fin de poder abrir y cerrar en forma de bisagra. Sobre este bastidor, un tejido de forma rectangular, se une a los laterales de estas "U", mientras otras piezas de tejido igual, en forma triangular, cierra lateralmente la bolsa, que está dotada de asas para su cómodo transporte.

20 Abierta totalmente la bolsa, los bastidores quedan formando un ángulo de mayor o menor amplitud, en función del ángulo que presentan las piezas triangular laterales, sirviendo uno de los frontales de asiento, y el contrario de respaldo, que se mantiene por la resistencia del tejido empleado en la bolsa.

25 Un elemento tan sencillo, en su construcción, como en su empleo, y que presenta la doble misión de servir como bolsa para transportar objetos, y de asiento cómodo con apoyo de la espalda, es evidente que presenta unas ventajas grandes y que proporciona comodidad para el usuario en sus dos acepciones.

30 Por el aludido objeto, se solicita el correspondiente privilegio de modelo de utilidad conforme y al amparo del vigente Estatuto sobre Propiedad Industrial, a fin de garantizar a favor del recurrente el derecho a la explotación exclusiva del mismo en toda España.

35 A continuación se hará una detallada descripción de la bolsa citada, con referencia a los planos que se acompañan, en los que representa, a simple título de ejemplo no limitativo, una forma preferente de realización susceptible de todas aquellas variaciones de detalle que no supongan una alteración fundamental de las características esenciales de la misma.

40

94900



En dichos dibujos se ilustra:

En la Fig. 1ª: Vista de un bastidor simple.

En la Fig. 2ª: Bastidor completo con tubo de
45 unión.

En la Fig. 3ª: Vista de la bolsa vacía.

En la Fig. 4ª: Vista de la bolsa llena.

En la Fig. 5ª: Aplicación de la bolsa como
asiento.

50 Según el ejemplo de ejecución representado, la
bolsa respaldero que se preconiza, está constituida
por dos bastidores simples -1- formados por tubos o
perfil resistentes, acodados doblemente en ángulo
recto, para formar una "U", articulándose ambos bas-
55 tidores por su parte central -2- por medio de un man-
guito -3- que abraza ambos bastidores, con el fin de
que éstos puedan girar en bisagra abriendo y cerrando
el ángulo que forman sus respectivos planos.

60 Una pieza de tejido resistente -4- de forma rec-
tangular y cuyas dimensiones, coinciden en longitud
con la de la suma de las ramas laterales de los basti-
dores -1- y en anchura con la de dichos bastidores,
aumentada en la cantidad correspondiente para efectuar
la solidarización entre tela y bastidor, se dispone
65 de forma que las ramas laterales de los bastidores -1-
se introducen por un dobladillo efectuado en los late-
rales de dicho tejido, quedando de esta forma materia-
lizados los planos de los bastidores.

70 Otras dos piezas triangulares -5- del mismo teji-
do, se sujetan a su vez, sobre los laterales de los

94900



bastidores, a fin de constituir los laterales de la bolsa, que de esta forma queda totalizada, habiéndose previsto unas asas -6- para su cómodo transporte.

75

La abertura del ángulo de las piezas triangulares -5- limitan las posiciones extremas de los bastidores, que formarán un diedro tal, que permite que uno de los frontales -4- de la bolsa quede como asiento, horizontal, mientras que el otro forma el respaldo en posición dependiente del valor de este diedro y adecuada para proporcionar comodidad al usuario, que apoya en ella la espalda.

80

La forma, materiales y dimensiones, podrán ser variables y en general cuanto sea accesorio y secundario siempre que no altere, cambie o modifique la esencialidad del objeto que se describe.

85

Los términos en que queda redactada esta memoria, son ciertos y fiel reflejo del objeto descrito, debiéndose tomar con carácter amplio y nunca en forma limitativa.

90

N O T A

El modelo que se solicita recaerá sobre las particularidades características de las siguientes:

R E I V I N D I C A C I O N E S
=====

95

1º.- Bolsa respaldero, caracterizada por estar constituida por un bastidor formado por dos piezas metálicas doblemente acodadas en ángulo recto, y articuladas entre sí por un manguito que las une en sus tramos centrales, para conseguir el giro en bisabra entre las dos piezas, habiéndose previsto una pieza

94900



100

rectangular de tejido fuerte y resistente, que fija por sus bordes al bastidor materializa los planos de los mismos, mientras otras dos piezas del mismo tejido, triangulares forman los laterales de la bolsa, limitando la apertura de los bastidores, permitiendo, la introducción de objetos en la bolsa, o su utilización como asiento, sirviendo una de las caras interiores de la bolsa como asiento y la otra como respaldo.

105

110

2.- BOLSA RESPALDERO.

Todo ello según queda descrito y reivindicado en la presente memoria, que consta de cinco hojas escritas a máquina por una sola de sus caras, e ilustradas con los planos adjuntos.

Madrid, 30 de Agosto de 1.962.-

VICENTE OCHOA
B. P.



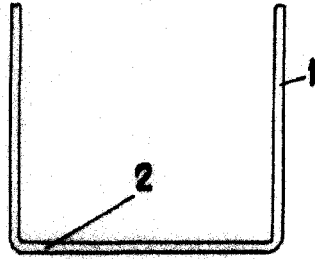


FIG 1

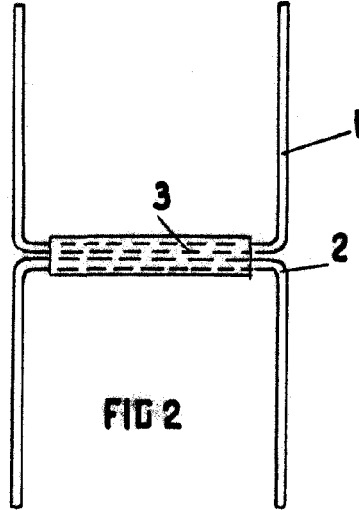


FIG 2

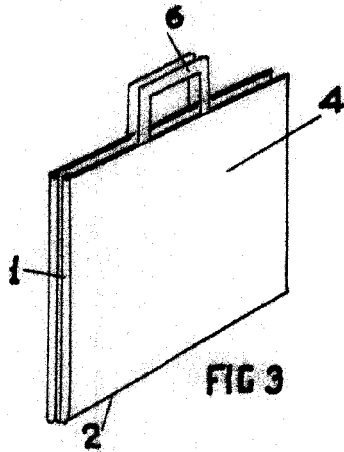


FIG 3

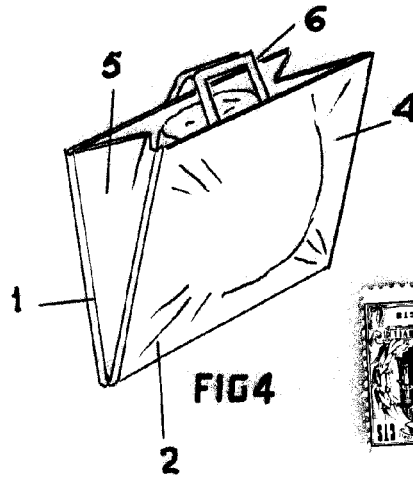


FIG 4



Madrid, 10 de Agosto de 1.962

VICENTE OCHOA
D.P.

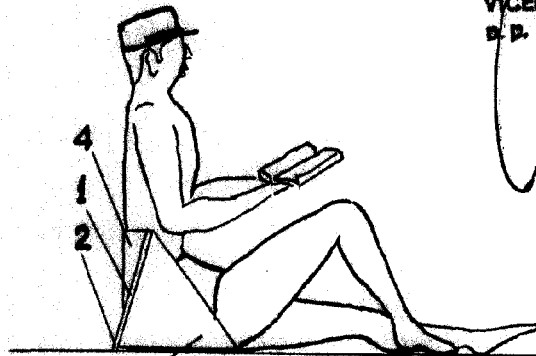


FIG 5