

94898



M E M O R I A D E S C R I P T I V A
=:::=:::=:::=: =:~::~=:~::~=:~::~=:~::~=:~::~=:~::~=:~::~=:~::~=:~::~=:

Correspondiente a un Modelo de Utilidad por veinte años, para todo el territorio español, colonias y protectorados, por: "DISPOSITIVO DE IMPREGNACION APLICABLE A ENVASES", a favor de la Entidad española: HIJOS DE D. ALEXIADES, S.R.C., domiciliada en Madrid.- Calle Caballero de Gracia, 32.-

=:~::~=:~::~=:~::~=:~::~=:~::~=:~::~=:~::~=:~::~=:~::~=:

5

La presente memoria se refiere como su enunciado indica, a un dispositivo de impregnación, aplicable a envases, bien directamente sobre el mismo cuello del mismo, bien por medio de una cápsula acoplable a dicho cuello, por medio de rosca o remache, con el fin de lograr la salida del líquido que se trate a través de una ranura dotada de una materia porosa, para que ésta se empape del citado líquido, y proceder a la impregnación de la superficie que se trate, con el simple frotado de la materia porosa sobre ella.

10

94898



15 Con el fin de que la materia porosa se sujete perfectamente al casquillo o a la boca del recipiente, según los casos se ha previsto que la ranura presente un perfil en forma de trapecio regular, con la base menor hacia arriba, y asegurar aún más la citada sujeción por medio de unos salientes punzantes en las caras interiores de la ranura, que se introducen en la materia porosa solidarizándola con la ranura y consiguiendo su perfecta inmovilidad.

20 Esta ranura o abertura puede adoptar la forma más conveniente, bien rectangular, cuadrada o circular.

25 Como precinto de garantía de que el envase no ha sido utilizado anteriormente, se ha previsto la colocación de una lámina interior, bajo la materia porosa que puede servir como arandela de ajuste entre el casquillo y la boca del envase, la cual, bien puede extraerse antes de colocar el casquillo, bien puede perforarse a través de la materia porosa.

30 Por el aludido objeto se solicita el correspondiente privilegio de modelo de utilidad, conforme y al amparo del vigente Estatuto sobre Propiedad Industrial, a fin de garantizar a favor del recurrente el derecho a la explotación exclusiva del mismo en toda España.

35 A continuación se hará una detallada descripción del dispositivo, con referencia a los planos que se acompañan, en los que se representa, a simple título de ejemplo, no limitativo, una forma preferente de ejecución susceptible de todas aquellas variaciones de detalle que no supongan una alteración fundamental de las características esenciales del mismo.

40

94898



En dichos dibujos se ilustra:

En la Fig. 1^a: Sección diametral de un casquillo según el dispositivo.

En la Fig. 2^a: Planta del mismo.

45

En la Fig. 3^a: Vista en perspectiva de un envase dotado de dispositivo.

50

Según el ejemplo de ejecución representado, el dispositivo que se preconiza está constituido por la colocación en una ranura diametral o abertura, practicada en la tapa del cuello del envase, o del casquillo -1- que se acople a dicho envase, de una materia porosa, fieltro, esponja etc. -2-, de forma que ponga en comunicación el interior con el exterior.

55

La ranura practicada, presenta su sección en forma de trapecio, con su base menor hacia arriba, siendo de esta misma forma la materia esponjosa -2-, con el fin de que pueda ser introducida por la cara interior, pero no extraída por la superior, impidiendo de esta forma que pueda salirse.

60

También, para reforzar esta sujeción, puede emplearse la colocación de unos salientes punzantes -3- en las caras interiores de las ranuras, los cuales, se clavan en la materia porosa -2-, solidarizándola con la ranura e impidiendo sus movimientos independientes.

65

El casquillo -1-, puede estar interiormente roscado con rosca-4- o bien aplicarse sobre el cuello del envase que se trate, por ajuste y posterior remache.

94898



70

Bajo la superficie interior de la materia espon-
 josa -2- se ha previsto la colocación de una lámina
 -5- que sirve como arandela de ajuste, haciendo el
 cierre hermético entre casquillo y envase, al tiempo
 que sirve como precinto, mientras que no utilice el
 envase, y que para permitir tal uso, puede ser perfo-
 rado a través de la materia porosa -2- dejando paso
 al líquido que por capilaridad pasará a través del
 cuerpo poroso, y de éste a la superficie que se desee
 impregnar por frotamiento de la citada materia -2- so-
 bre la misma.

75

80

La forma, materiales y dimensiones, podrán ser
 variables y en general cuanto sea accesorio y secun-
 dario, siempre que no altere, cambie o modifique la
 esencialidad del objeto que se describe.

85

Los términos en que queda redactada esta memoria,
 son ciertos y fiel reflejo del objeto descrito debién-
 dose tomar con carácter amplio y nunca en forma limi-
 tativa.

N O T A

90

El Modelo de Utilidad que se solicita recaerá so-
 bre las particularidades características de las si-
 guientes:

R E I V I N D I C A C I O N E S
 - : = : = : = : = : = : = : = : = : = : = : = : =

95

1ª.- Dispositivo de impregnación aplicable a en-
 vases, caracterizado por disponerse una abertura en
 la tapa del envase, cuyas paredes interiores están
 inclinadas, a fin de ofrecer mayor sección en el in-
 terior que en el exterior, para en ella sujetar una
 materia porosa.

94898



100

2º.- Dispositivo de impregnación aplicable a envases, según reivindicación 1ª, caracterizado por haberse previsto en las caras interiores de la ranura, unos salientes punzantes que se introducen en la materia porosa para fijar su posición inamovible.

105

3º.- Dispositivo de impregnación aplicable a envases, según anteriores reivindicaciones, caracterizado porque bajo la cara interior de la materia porosa, se ha previsto la colocación de una lámina precinto, susceptible de ser perforada a través de dicha materia porosa, y que sirve de junta de ajuste para conseguir un cierre hermético.

110

4º.- DISPOSITIVO DE IMPREGNACION APLICABLE A ENVASES.

115

Todo ello según se describe y reivindica en la presente memoria que consta de cinco hojas escritas a máquina por una sola de sus caras, e ilustradas con el plano adjunto.

Madrid, 30 de Agosto de 1.962.-

VICENTE OCHOA

94898

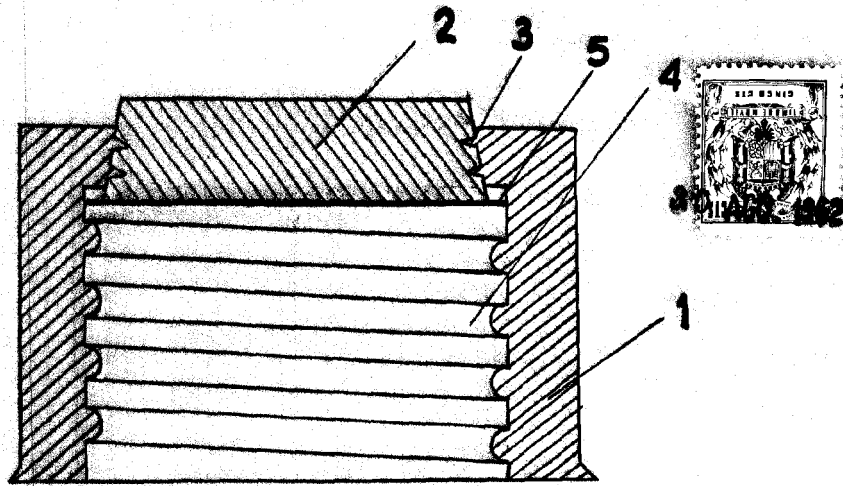


FIG 1

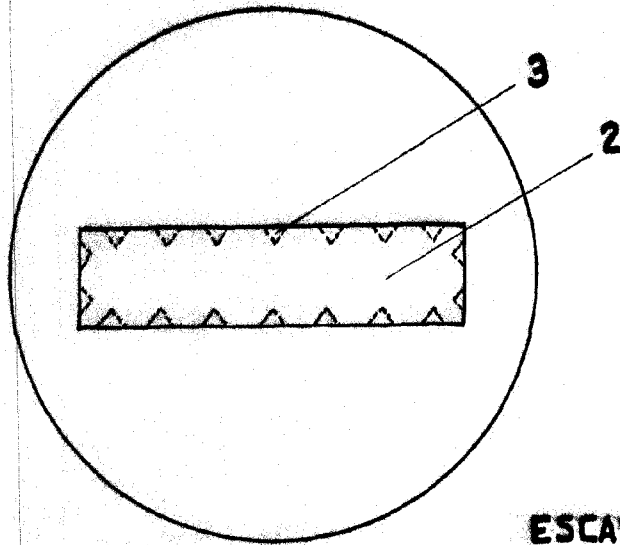


FIG 2

ESCALA VARIABLE
MADRID 30 agosto 1962
VICENTE OCHOA
D.P.

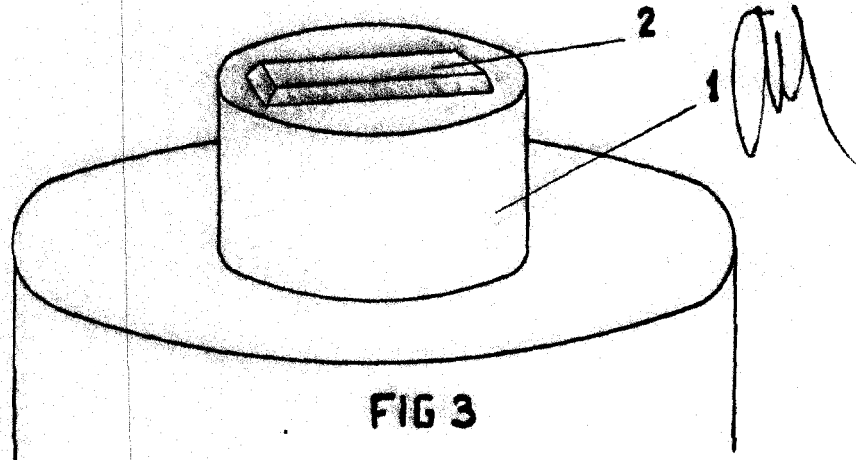


FIG 3