



Memoria Descriptiva
de

una patente de introducción, por cinco años,
sobre

" LA FIJACION DE ABRAZADERAS-SOPORTE PARA BASTONES Y PARAGUAS
CON DISPOSITIVO DE FIJACION DE LOS MISMOS "

que se solicita a nombre de

DON JULI BORRIS GERGA, residente en Barcelona, calle de Sa
lta, número diez.

La patente de introducción á que se refiere la presente Memoria Descriptiva está destinada á garantizar la explotación exclusiva de la fabricación en España de unas abrazaderas-soporte para bastones y paraguas, destinados á formar parte de los muebles, denominados paragueros, y se caracterizan por contar con dispositivos de fijación automática del bastón o paraguas que en el mismo se dispone, en forma que para que aquél quede libre y pueda ser retirado del mencionado soporte, precisa el empleo de una llave especial que á su vez está dispuesta de manera que no puede ser separada de la guía del aparato correspondiente, mientras aquél está abierto. Además las llaves de referencia son fabricadas de modo que cada una de ellas solo pueda utilizarse en el aparato á que está destinada.

En la continuación se describe detalladamente el referido aparato, con el auxilio de los dibujos de la hoja adjunta en los que á ti-



tulo tan solo de ejemplo se representa en caso de ejecución práctica del mismo.

Las figuras 1 y 2, representan en proyección horizontal el mencionado aparato, en vista anterior, abierto en la primera y cerrado en la segunda, reteniendo un bastón o paraguas dispuesto en el mismo, en la segunda.

Las figuras 3 y 4, muestran el mecanismo del aparato al descubierto, en las dos posiciones que corresponden respectivamente a las figuras 1 y 2; las figs. 5 y 6, son dos secciones transversales del mismo; las figs. 7 es una sección longitudinal; la figura 8 la llave de actuación del mecanismo y la figura 9, representa en perspectiva una de las piezas del mismo.

Comprende este aparato un cuerpo de forma rectangular formado por un fondo 1, con las caras laterales 2, y una tapa 3, con las caras anterior y posterior 4, debidamente unidas entre si.

El referido cuerpo que por su parte posterior queda fijado al soporte o mueble de que forma parte, presenta en su parte anterior una escotadura 5, de toda la altura de aquél, que en posición normal queda en su casi totalidad cubierta, por una pieza o placa 6, que se empuja con el bastón o paraguas que se quiere disponer en dicho soporte y retrocede hasta el fondo de la cavidad 5, al propio tiempo que la parte anterior de dicha escotadura se cierra automáticamente mediante un travesaño móvil 7, que se desplaza lateralmente y que se hallaba oculto en el cuerpo de referencia. Dispuestas así las cosas, una llave de forma especial 8, que va dispuesta en la cara posterior del aparato y que sobresale de la superficie del mismo, puede ser retirada de la guía 9, en que se aloja y para conseguir el retroceso del travesaño 7, antes mencionado, se precisa el que dicha llave 8, se aloje en la referida guía hasta alcanzar el fondo de la misma.

En cuanto se retire el travesaño 7, el bastón o paraguas alo-



Jado en la escotadura 5, es expulsado de la misma por la propia pieza 6, que avanza por la acción de un resorte 10, que obra contra dicha pieza (Fig. 2 y 3.).

La pieza 6, puede deslizarse como ya se ha dicho, a lo largo de la escotadura 5, á cuyo fin va provista de unas pestañas 11 y 12, que que en dispuestas entre la pared 13, correspondiente de la propia escotadura y la 2, del fondo 1.

Además, la pestaña 11, por su borde 11', al retroceder la pieza 6, en la forma ya apuntada, obra contra el saliente 14, de una palanca 15, de la que forma parte el travesaño 7, consiguiéndose de esta manera el desplazamiento de dicho travesaño para que cierre, como se ha dicho, la escotadura 5, y se mantenga la palanca 15, en esta posición mediante una palanca 16, de eje 17, horizontal la cual presenta una pestaña 18, que retiene el borde de una prolongación 15', de la propia palanca 15,.

En esta va además montada lateralmente una segunda palanca 19, que se ha una prolongación 20, rebatida sobre la cara superior de la primera y va provista de unos dientes 21, en los que encaja unos dientes 22, que representa el borde correspondiente la pieza 6, siendo los referidos dientes de forma tal que permiten el avance de dicha pieza pero no su retroceso, para lo cual va dispuesto un resorte 23, adecuado. De esta manera se consigue que la referida pieza 6, llegue hasta el fondo de la escotadura 5 y luego avance hasta dejar aprisionado el bastón o paraguas A de que se trate.

La palanca 16 por la acción de un resorte 24, tiende constantemente a ocupar su posición más alta o sea la de retención de la palanca 15-15', y presenta en su extremo un saliente 25, que queda dispuesto en el camino de la llave 8, que está por su borde inferior 26, actua, cuando se halla colocado en la guía 9, sobre dicho saliente 25, desviándose de su posición normal de modo que queda suelta la palanca 15, que por la acción de un resorte 26, se desliza en la forma representada en la fig. 3, y deja libre la pieza 6, que por la acción del resorte 10 avanza.



donde tanto para contrarrestar el efecto del resorte 24, como para evitar el que pueda la llave 8, ser utilizada del respectivo aparato cuando este abierto va dispuesta una palanca 27, que presenta una saliente 28, el cual cuando el aparato se halla abierto como se representa en la fig. 3, se coloca el resorte 29, que presenta la llave, y la deja en sentido libre en cuanto se cierra el aparato por ser arrastrada la prolongación 30, de la misma por la palanca 15, en su movimiento de giro. En cuanto por la acción de la llave 8, queda libre la palanca 15 y gira en sentido de retroceso del travesaño 7, la palanca 27, que se sitúa libre y por la acción del resorte 31, ocupa la posición correspondiente a la fijación de aquella.

Además para evitar que en un caso de choque de tierra y resistencia a las pilas pudiere ser utilizada (aligo) actuada, la palanca 16- 25, y en consecuencia abierto el aparato, la pared del fondo 3, del mismo, correspondiente a la guía 9, y por la parte interior del cuerpo que forma, va dispuesta una pieza corredera, 32, que cuando la llave está sujeta de la guía 9, y por tanto cerrado el aparato, que a de levantarse la palanca 16, ocupa una posición tal, por la acción del resorte 33, que una prolongación 34, que la misma presenta queda dispuesta necesariamente debajo de la prolongación 25, de la palanca 26, de manera que esta no puede moverse. En cuanto se coloca la llave 8, en la guía 9, el resorte 32, de la misma provoca el desplazamiento lateral de dicha pieza 32 que el efecto presenta un saliente 36.

Asimismo, con el fin de evitar que una llave pueda utilizarse en otro aparato distinto del a que pertenece, la guía de la misma presenta unos salientes 37, en la que se evitan unas ranuras 38, o resacas 39, practicadas en la llave y que se hallan en diferente posición en cada aparato.

El aparato descrito podrá ser variable en las formas necesarias o dimensiones de sus elementos componentes, al igual que en los materiales de que se fabrican, en las máquinas y aparatos en



empleados y en general en cuanto no altere, cambie o modifique la esencialidad de la patente descrita.

N O T A

Se reivindica como objeto esencial de esta patente:

PRIMERO.- Una abrazadera-soporte para paraguas y bastones con dispositivos de fijación de los mismos que comprende: un cuerpo en forma de caja rectangular (1-2-3-4) montado por su parte posterior en el mueble o lugar de emplazamiento de que se trate, con una escotadura (5) en su parte anterior de toda la altura del aparato, en la que se dispone el paraguas o baston de que se trate, quedando en su posición normal dicha escotadura casi totalmente cerrada por una placa o pieza (6) que al ser empujada por dicho bastón o paraguas retrocede hasta el fondo de la escotadura, contrarrestando el efecto de un resorte (10) que constantemente obra contra la misma al propio tiempo que dicha escotadura se cierra por su parte delantera mediante un travesaño (7), que se desplaza lateralmente y queda oculto por el cuerpo del aparato.

SEGUNDO.- El propio aparato en el que la pieza (6), que va alojada en la escotadura (5) del aparato, mencionada en la reivindicación anterior al retroceder empuja por un saliente (11-11') que la misma presenta, una palanca (15) de la que forma parte el travesaño (7), de cierre de la repetida escotadura (5) y queda retenida en esta forma de cierre por la acción de una palanca (6) de eje (17) horizontal que la fija por un saliente (18) que la misma presenta, en forma que cuando dicho saliente deja libre la referida palanca (15) esta retrocede por la acción de un resorte (26), que obra contra la misma.

TERCERO.- El propio aparato en el que la palanca (16) de eje horizontal, citada en la reivindicación anterior, presenta en su extremo un saliente (25), contra el que obra una llave de forma especial (8) que va alojada en una guía (9), dispuesta en la parte posterior del aparato, de manera que con dicha llave se empuja



hacia abajo la referida palanca (16), que en esta forma deja libre (15) la citada en la propia reivindicación anterior y al dejar de obrar la llave mencionada sobre dicha palanca esta se levanta por la acción de un resorte (34) dispuesto al efecto.

CUARTO.- El propio aparato en el que para evitar que pue a la palanca (16) de eje horizontal accionada por un objeto distinto de la llave (8), correspondiente, por la guía (9) de esta, va dispuesta una palanca (27), que presenta un saliente (28) que penetra en una escotadura (29) practicada en la llave (8), mientras el aparato se halla abierto pero en cuanto se cierra, dicha palanca es arrastrada por la (15) que lleva el traveseño de cierre (7) de la escotadura (5) del aparato.

QUINTO.- El propio aparato en el que, tanto para evitar el retroceso de la llave (8) por la acción de la palanca (16) de eje horizontal, como para impedir que dicha llave pueda ser retirada de su correspondiente guía, estando abierto el aparato va dispuesta una pieza corredera (32) que cuando la llave está fuera de dicha guía queda desplazada por la acción de un resorte (33) de la referida pieza que se desplaza y queda libre para bajar, empujada por la propia llave, la repetida palanca (16) de eje horizontal.

SEXTO.- El propio aparato en el que la pieza (6) dispuesta en la escotadura (5) del mismo, pueda retroceder hasta el fondo del aparato cuando está abierto y una vez cerrado puede avanzar libremente pero no retroceder, por la acción de unos dientes (22) que la misma presenta y que chocan con los dientes (21), de una palanca (19) montada en la (15) que lleva el traveseño de cierre de la escotadura.

SEPTIMO.- El propio aparato en el que para evitar que una llave pueda utilizarse en otro aparato distinto del a que se halle destinada va provista de unas ranuras (38) y rebujidos (39) que chocan en unos salientes (37) dispuestos en la guía (9), correspondiente de la misma, siendo diferente en cada aparato la po-



sición de los referidos salientes.

OCTAVO.* LA FABRICACION DE BRAZADERAS- SOPORTES PARA BISTONES Y
PREGUAS CON DISPOSITIVOS DE FIDELACION DE LOS MIEMOS

La presente Memoria Descriptiva consta de siete hojas escritas
necesariamente por una sola cara y foliadas.

Madrid diez y nueve de agosto de mil novecientos veinticuatro

Ramón Rosales



FIG. 1

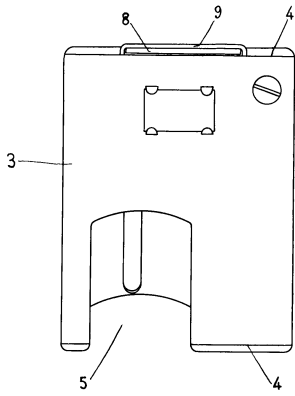


FIG. 2

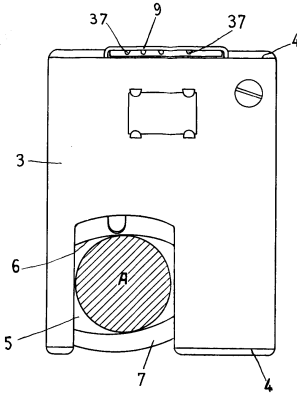


FIG. 5

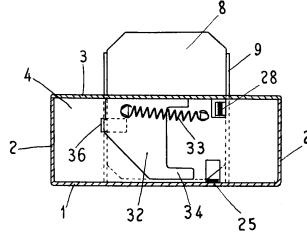


FIG. 8

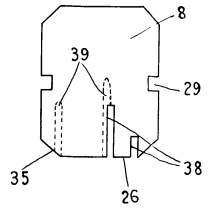


FIG. 3

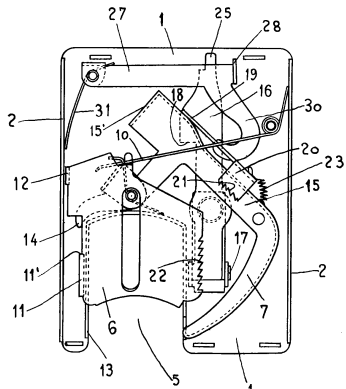


FIG. 4

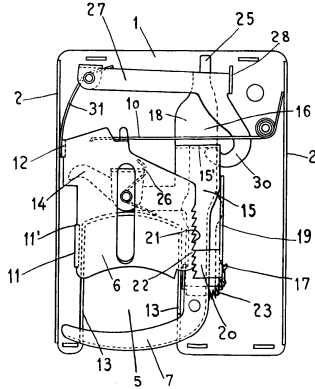


FIG. 6

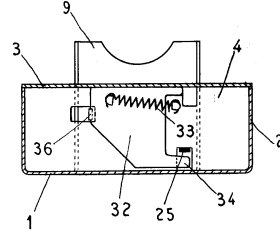


FIG. 9

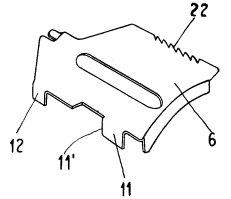
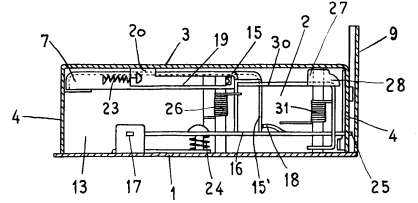


FIG. 7



ESCALA VARIABLE

Ramon Barata