



cuando se haya de notar algo en ella, el rollo que contenga la ficha se coloca en un árbol, el cual, juntamente con otro, es adecuado para sostenerse en una caja o marco apropiado, con lo que la cadena de fichas se puede enrollar en esos rodillos o desenrollarse de ellos, de tal suerte que cualquier ficha de la cadena pueda quedar en una posición visible y accesible. Los citados árboles pueden girar a mano o mediante un pequeño motor eléctrico, siendo conveniente, en el primero de esos casos, utilizar un engranaje entre el manubrio y los árboles, con lo que esos árboles pueden recibir la suficiente velocidad para que aun las fichas más lejanas de una cadena que contenga un considerable número de ellas, puedan quedar a la mano, para ser consultadas en unos cuantos segundos.



El registro de fichas objeto del invento ofrece muchas ventajas en comparación con los que en la actualidad se emplean. Las fichas aisladas no se pueden sacar de la colección ni cambiar entre sí con tanta facilidad, sin darse cuenta de ello, como en los registros antiguos. La cinta o cadena enrollada se puede precintar, y en ese caso no es posible tocar a ninguna de sus fichas a menos que se rompa el precinto. Como consecuencia de ello, el expresado registro de fichas ofrece una gran garantía contra las manipulaciones indebidas o criminales, lo que hace que sea especialmente útil en la teneduría de libros.

Otra de las ventajas es la de que el expresado registro se puede archivar colocándolo en unas estanterías o en cualquier otro sitio que convenga, sin necesidad de las cajas generalmente empleadas hasta ahora, obteniéndose así una gran economía. Además, una

vez enrolladas las fichas, ocupan poco sitio, y el registro se puede entonces, por lo tanto, utilizar ventajosamente en unas cajas donde se puedan consultar las fichas como es necesario, por ejemplo, en las oficinas, archivos, casas de banca, y demás. Asimismo resultan las fichas mucho más manejables que en muchos volúmenes, como es corriente en esos sitios, puesto que los substituye el registro objeto del invento.

El expresado invento lo ilustra el adjunto dibujo, en el que las figuras 1, 2 y 3 representan, a título de ejemplo, diversas maneras de unir las fichas; la figura 4 una forma particular, en escala ampliada; y la figura 5, en escala reducida, una vista de una caja, en su forma más sencilla, caja en la que las citadas fichas se pueden enrollar o desenrollar, siendo además esa caja de tal construcción que permite que se pueda escribir en las referidas fichas.

Las mencionadas fichas se pueden unir de diversos modos, con arreglo a dos principios esenciales, a saber: o bien las fichas mismas son de tal forma o se disponen de tal suerte que permitan su unión entre sí, o se unen gracias a unos medios intermitentes convenientes.

La figura 1 ilustra las fichas propias para unirse con arreglo al primer principio, de acuerdo con el cual las fichas 15 tienen unos bordes adicionales a modo de unos ganchos 1, o de unas perforaciones 2, de suerte que cada ficha se puede enganchar en la anterior o en la siguiente, y cualquier ficha, si se quiere, se puede desprender o desenganchar de la parte enrollada de la cadena de ellas. Si se utiliza el segundo principio, que no requiere ninguna formación especial de las



fichas, éstas se pueden unir, por ejemplo, mediante unas charnelas de papel corrientes, del tipo que indica la figura 4. La figura 2 ilustra la manera de aplicar esas charnelas a las fichas. Esencialmente se basa en el mismo principio la unión de las fichas por medio de sus sujeciones en unas tiras de tela, o de alguna materia flexible, elástica con preferencia, enrollándose esas tiras o cintas en los rodillos o árboles.

La disposición de esas cintas la ilustra la figura 3. Cada cinta 3 va constituida por dos capas que se sujetan entre sí por sus bordes exteriores, y tanto una como otra se mantienen a iguales distancias merced a una cinta transversal 5, o asu análogo. Las fichas se colocan entre las dos capas de cada cinta, como se puede apreciar en la misma figura 3, que ilustra un trozo de la capa superior, omitido en parte en una de dichas cintas.



La figura 5 ilustra una cadena de fichas enrollada en dos árboles 6 y 7 de la caja 10, árboles que pueden girar por medio de los manubrios 8 y 9. Cada uno de esos árboles entra en su correspondiente ranura 11, 12 de los costados de la caja, y de ese modo los árboles, con los rollos en ellos, se pueden sacar con facilidad de la citada caja. La cadena de fichas pasa por encima de un puente 13 situado inmediatamente debajo de una abertura 14 practicada en la tapa 16 de dicha caja, puente que sirve de apoyo cuando se hayan de hacer anotaciones en las fichas. Cuando se haya de sacar una ficha, o cuando se haya de colocar una nueva en la cadena, todo lo que se necesita es colocar la ficha, o el espacio destinado a recibirla, directamente sobre el puente, pudiéndose entonces llevar a cabo fácilmente la

operación.

Evidente es que la disposición para el enrollamiento o para el desenrollado de la cadena de fichas se puede hacer de diversos modos, como por ejemplo, en combinación con unas disposiciones que marquen cuando la ficha que se desee se acerque al sitio donde se haya de leer, de suerte que las fichas se detengan en la debida unión.

Debe tenerse en cuenta que en la palabra -árbol- queda comprendido tanto un árbol que pase por todo el rollo de fichas, como unos muñones que se utilicen para el enrollamiento de las fichas.



Esta solicitud, que corresponde a la presentada en Suecia en 23 de agosto de 1924, bajo el número 2517 se acoge a los beneficios del artículo 16 de la Ley de Propiedad Industrial.

-o- N O T A -o-

Los puntos de invención propia y nueva que se presentan para que sean objeto de esta Patente de VEINTE años, son los siguientes:

1º - Un registro para fichas, en el que éstas se unen formando una cinta o cadena propia para enrollarse en unos rodillos por cuyo intermedio cada ficha independiente puede quedar en una posición visible.

2º - Unas fichas propias para utilizarse en el registro reivindicado en el punto anterior, fichas que tienen unas disposiciones de ganchos para permitir que cada una de ellas se enganche en la anterior o en la siguiente de la cadena.

3º - Un registro para fichas, como el rei-

vindicado en el punto 1º, que tiene una o más cintas enrolladas o propias para enrollarse en los rodillos, sujetándose las fichas en esa cinta de tal modo que puedan quedar tendidas las fichas con las cintas sobre dos rodillos o grupos de rodillos, cintas que al enrollarse en los expresados rodillos, o al desenrollarse de ellos, hacen que las susodichas fichas vayan quedando una a una en una posición visible.

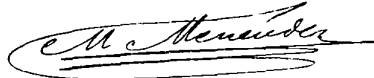
4º - Un registro de fichas.

Tal y como se ha descrito en la Memoria que antecede, representado en el dibujo que se acompaña y con los fines que se han especificado.

Esta Memoria consta de seis hojas escritas por una sola cara.

Madrid 21 de Agosto de 1925  
P. a.

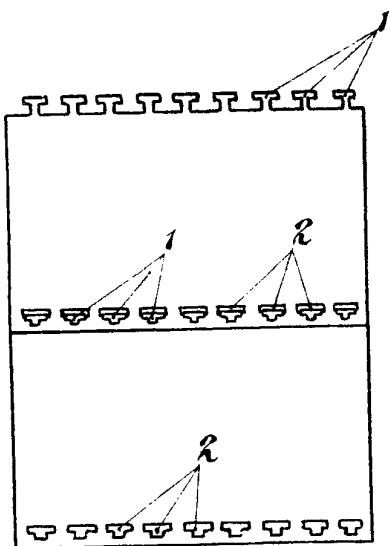
Alberto de Elzaburu  
Por Poder



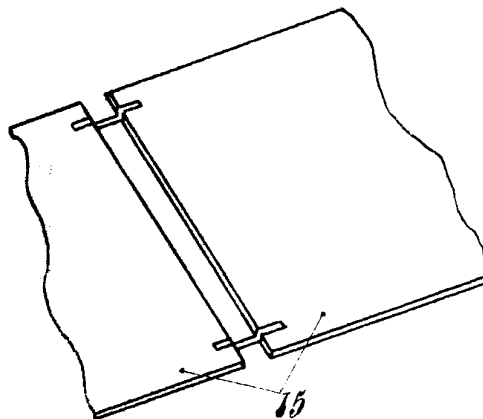


# ESCALA VARIABLE

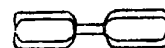
*Fig. 1.*



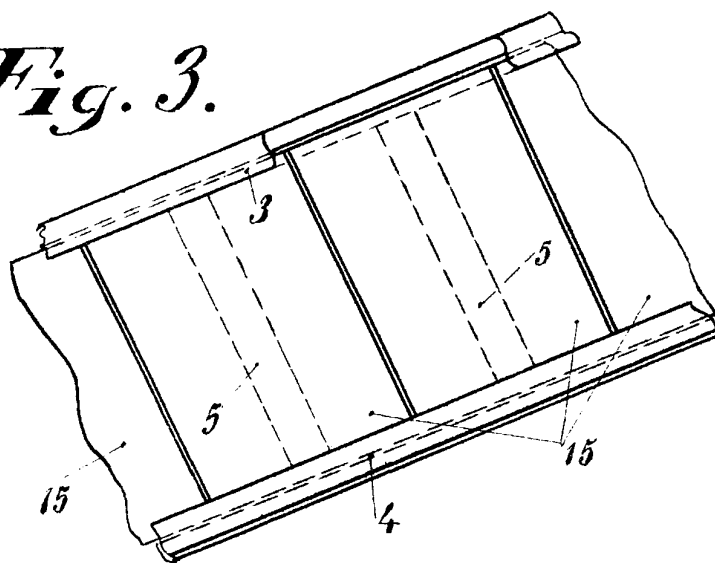
*Fig. 2.*



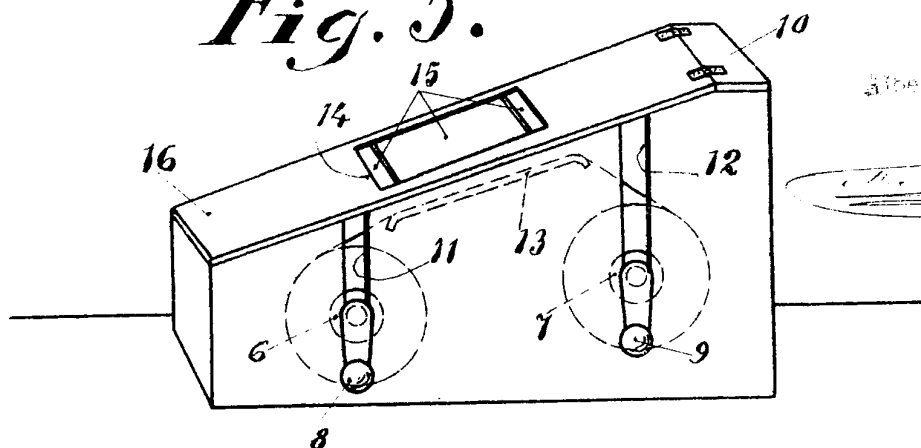
*Fig. 4.*



*Fig. 3.*



*Fig. 5.*



PA  
Siberto de Elizaburu  
Por Poder

*[Handwritten signature]*